

KDW 系列

直线位移传感器



电位计式

位移传感器

特点:

- 分辨率高, 性能优异
- 拉杆可自由转动设计, 连接方便
- 两支架安装, 外观大方
- 温度稳定性强, 转换模块可内置
- 输出信号可: 电位计、0-10/5VDC、4-20mA、RS485

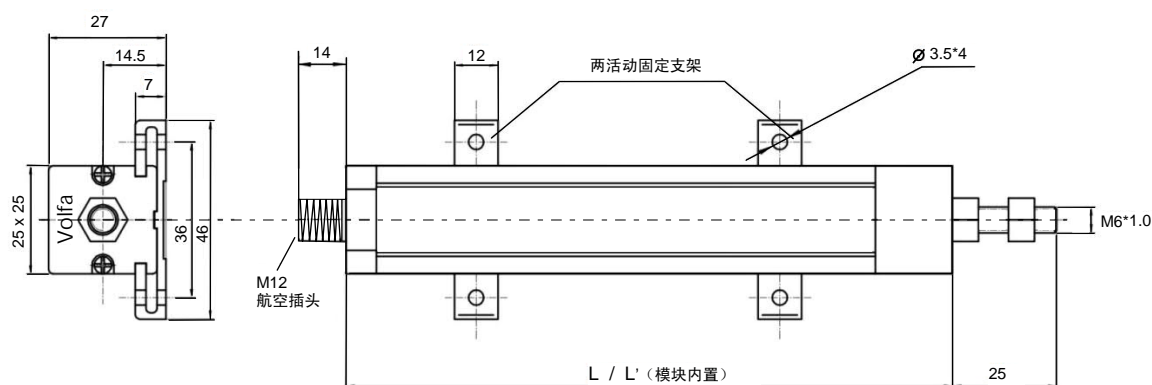
说明:

- 外壳 铝合金, 表面氧化处理
- 拉杆 不锈钢, 杆顶端外螺纹 M6x1.0
- 轴承 柔性宽铜轴衬套
- 电阻元件 高精度导电塑料
- 滑刷组件 多触脚六元合金滑刷, 防拉杆径向偏移
- 电气连接 4针M12 圆形航空插头

应用:

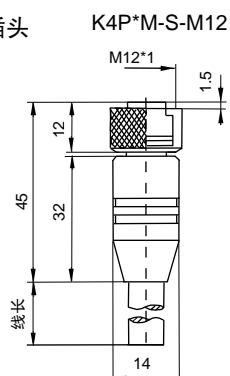
- 注塑机、取出机
- 实验设备, 位置寿命测试
- 水闸控制、木工机械、液压机械等

外形尺寸:

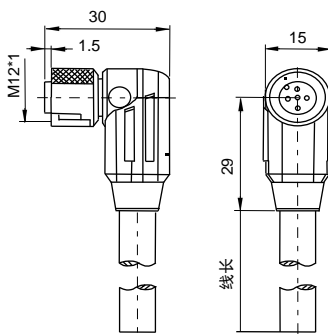


附件尺寸:

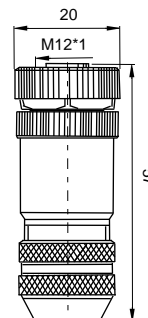
- 航空圆插头



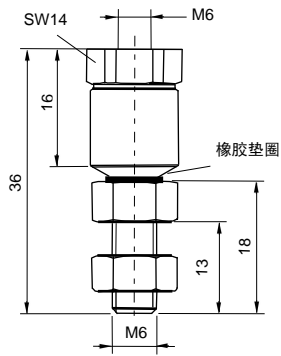
K4P*M-SW-M12



EEM33 - 88 - N



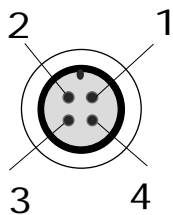
· 连杆球窝万向节



技术参数:

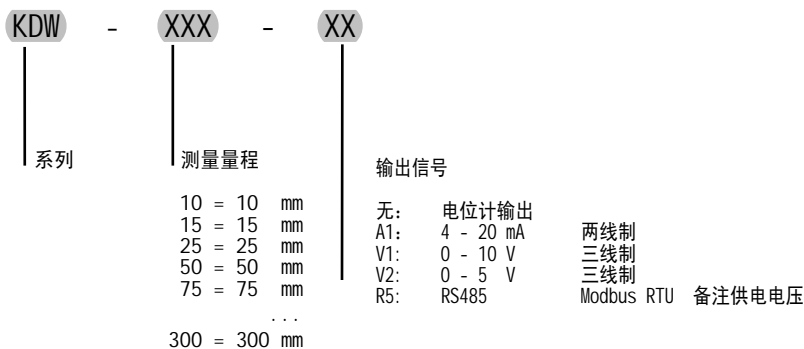
参 数	单 位	指 标
量 程 (A)	mm	10 15 25 50 75 100 150 200 250 300
机械行程 (+/-2.0)	mm	18 23 33 58 83 108 158 208 258 308
电气行程	mm	A + 1.5
外壳长度 (电位计式 L)	mm	78 80 90 115 140 165 215 265 315 365
(模块内置一体式 L')	mm	L + 50
标准阻值	KΩ	默认值 5 1, 2, 3, 10 可选
阻值公差	± %	15
独立线性	± % . F . S	0.1 0.05
重复精度	mm	0.01
电刷工作电流	uA	<1
驱动力 (水平方向)	N	均小于 2
输出信号种类		电位计、(0-5)V DC、(0-10)V DC、(4-20)mA、RS485 (Modbus RTU)
工作温度	℃	电位计输出: -45 - 125, 模拟信号: -20 - 80
抗振动标准	频率	5...2000
	振幅	Max= 1.5
	加速度	aMax= 15
抗冲击标准	时间	11
	力	50
工作寿命	次	> 20 x 10 ⁶
防护等级		IP 54 (DIN EN 60529)
允许工作电压 Max	V	电位计输出: 42, 模拟信号: 18 - 30
输出与输入电压有效温度系数比	ppm/k	通常 30
绝缘阻抗	MΩ	>100 (500VDC)
绝缘强度	uA	<100 (500VAC, 50Hz)

接线定义:



引脚编号	K4P...型线缆接头 (橙色) 不带屏蔽	EEM33-88-N +灰色屏蔽线	输出电流 4-20 mA	输出电压 0-10 V	串口输出 RS485	输出 电位计
1	棕色线	棕色线	信号正	24 V	5V/24V	5V/10V
2	白色线	绿色线	24 V	信号正	电源地	信号正
3	蓝色线	白色线		信号负&GND	485+	信号负&GND
4	黑色线	黄色线			485-	

选型订购说明:



配套线缆:

4x0.14mm² PVC 线缆 带4孔M12x1 直头

2 米电缆, 型号: K4P2M-S-M12
 5 米电缆, 型号: K4P5M-S-M12
 10米电缆, 型号: K4P10M-S-M12

4x0.14mm² PVC 线缆 带4孔M12x1 弯头

2 米电缆, 型号: K4P2M-SW-M12
 5 米电缆, 型号: K4P5M-SW-M12
 10米电缆, 型号: K4P10M-SW-M12

4孔 直型航空插头

型号: EEM33-88-N

