

LS1系列直线位移传感器 非接触式电感测量原理，NOVOPAD测量技术 模拟量接口，工作量程可达200 mm



采用 NOVOPAD 测量技术的非接触电感式测量原理位移传感器结合 PCB 基板，内置复位弹簧，用于直接、精确位置反馈或数据显示应用。

拉杆两端由金属柔性轴承支撑，允许拉杆端点较高的侧向力。坚固、紧凑的外壳设计使 LS1 更适合工业环境。

传感器中的球铰结构耦合（可安装在拉杆的任一端），可保证传感器运动自如，即便是传感器拉杆方向与运动受力方向存在差异，也不会损坏传感器。

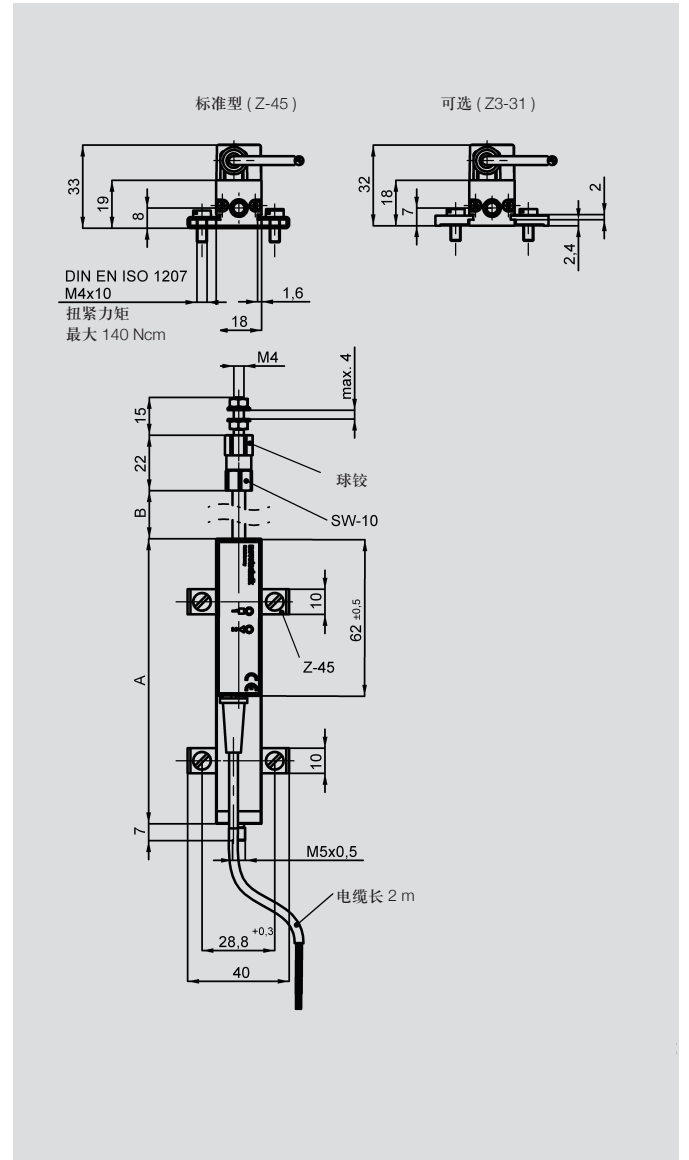
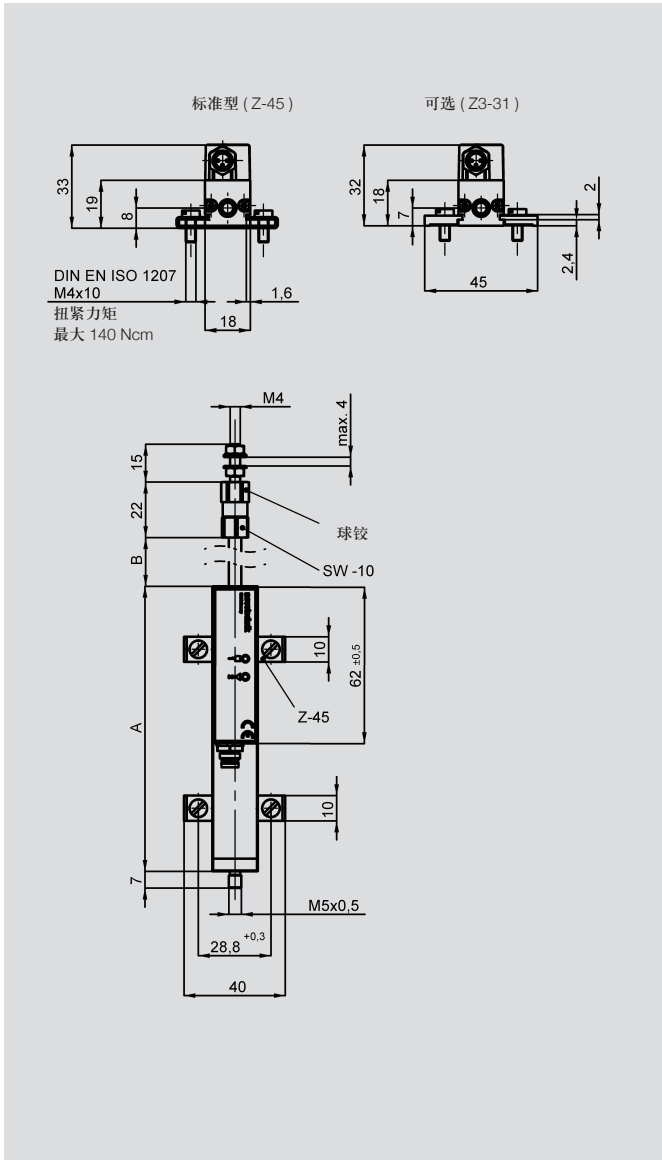
内置 Teach-In 功能的信号处理器提供精确的电压、电流绝对值信号。

非接触式传感器便于维护，无磨损，具有良好的重复性、分辨率以及线性度。传感器更换无需校验率定，磁场环境对测量信号无影响。

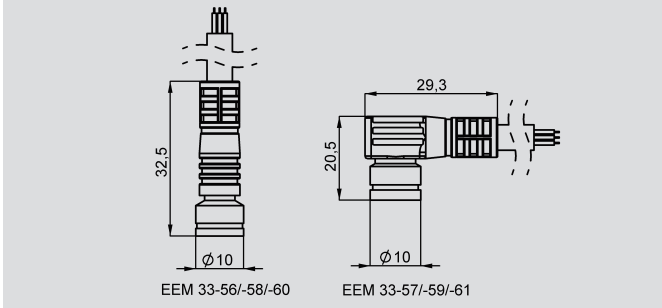
特点：

- 使用寿命长，运行次数可达 100×10^6 次运动
- 外壳设计紧凑，18 x 18 mm
- 两端支撑拉杆
- 特别设计的球铰结构可消除侧向应力
- 分辨率 0.05% 或 0.1%
- 线性优异，最高可达 $\pm 0.15\%$
- 标准电流或电压信号输出
- 按键式 Teach-In 功能，LED 灯状态显示
- 抗磁场干扰
- 输出电缆或插头可选

说 明	
外 壳	阳极氧化铝
安 装	可调整夹钳
拉 杆	不锈钢，AISI 303，外螺纹 M5x0.5
球 铰	硬合金钢球，带缓冲弹力
柔性轴承	两端柔性金属轴承
测量原理	基于 PCB 板的 NOVOPAD 电感原理
电气连接	3 针 M8x1 圆接头，带屏蔽 3 芯 PVC 屏蔽电缆，3 x 0.14mm ² ，长 2 米
电子器件	带 ASIC 的集成电路 SMD

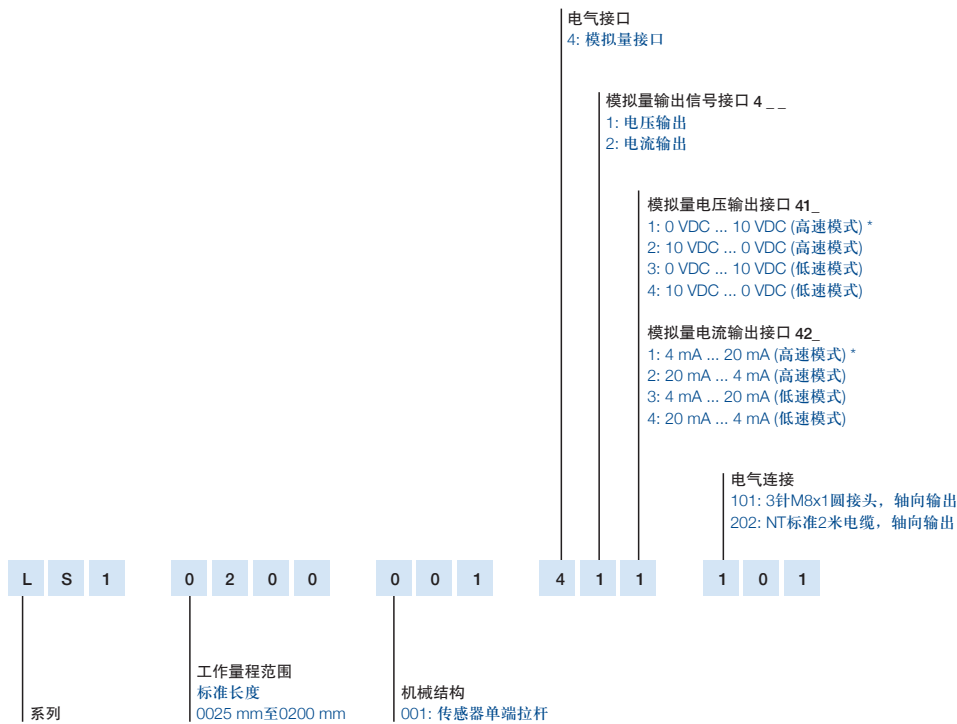


型号定义	LS1 0025	LS1 0050	LS1 0075	LS1 0100	LS1 0150	LS1 0200	
电气参数							单位
工作量程	25	50	75	100	150	200	mm
绝对线性度	≤ ±0.1	≤ ±0.15					% F.S.
电气零点公差	± 0.5						mm
输出信号 电压或电流	0.1 ... 10 VDC (理想隔离负载阻抗 470 kΩ) 最小负载阻抗 ≥ 10 kΩ 10 ... 0.1 VDC (理想隔离负载阻抗 470 kΩ) 最小负载阻抗 ≥ 10 kΩ 4 ... 20 mA (负载 ≤ 500 Ω) 20 ... 4 mA (负载 ≤ 500 Ω)						
电压输出的内部阻抗	120						Ω
输出信号短路保护	最大30VDC电压与接地的短路保护(长久保护)						
输出刷新率	高速模式 ≥ 950; 低速模式 ≥ 50						Hz
可重复性	高速模式 ≤ 10 mV, 通常 < 3 mV 低速模式 ≤ 5 mV, 通常 < 2 mV 高速模式 ≤ 16 μA, 通常 < 5 μA 低速模式 ≤ 8 μA, 通常 < 3 μA						mV mV μA μA
工作电压	16 ... 30						VDC
工作电压波动	最大 10						% V _{SS}
无负载时的电流功耗	< 1						W
温度系数	≤ 50						ppm/K
过压保护	< 40 (长久)						VDC
极性接反, 反向电压保护	up to U _{max}						VDC
绝缘阻抗 (500 VDC)	≥ 10						MΩ
机械参数							
外壳长度 (尺寸A)	63	88	113	138	188	238	± 1 mm
拉杆长度 (尺寸B)	30	55	80	105	155	205	± 1.5 mm
重量							
带电缆	140	160	170	190	220	260	g
带插头	86	107	132	150	190	230	g
工作受力 (水平方向)	≤ 0.3						N
球铰可提供的补偿量	± 1 mm 平行偏差, ± 2.5° 角度偏差						
固定螺钉的最大允许扭矩	140						Ncm
环境参数							
工作温度范围	带接头 -40 ... +85 带电缆 -30 ... +100						°C °C
工作湿度范围	0 ... 95 (无冷凝)						%R.H.
抗冲击标准 DIN IEC	100 (11 ms) (单击)						g
抗振动标准 DIN IEC	20 (10 ... 2000 Hz, A _{max} = 0.75 mm)						g
防护等级	IP 40 DIN EN 60529						
最大工作速度	5						m/s
最大工作加速度	5						g
寿命	机械寿命: 最小100 Mio; 电气寿命: 175 000小时 at RT						次
满足CE-标准							
抗辐射标准	RF噪声场强EN 55011, class B						
抗噪声标准	ESD EN 61000-4-2 辐射抗扰 EN 61000-4-3 防爆EN 61000-4-4 RF场传导抗扰 EN 61000-4-6						



输出接口针脚 编号101	直出电缆 编号202	带电缆接头 EEM 33-56/-57/-58/-59/-60/-61	信号
针脚 1	绿色	棕色	供电电压
针脚 4	白色	黑色	信号输出
针脚 3	棕色	蓝色	接地

订购规格说明



* 推荐型号

交货内容包括

- 2 个 Z-45 安装夹
(含 4 个 M4 x 10 螺钉)
- 1 个球铰

可选辅件

- 4 个 Z3-31 安装夹
(含 4 个 M4 x 10 螺钉)
- 产品编号: 059010

- 3 针 M8 x 1 直凹接头,
带 PUR 屏蔽电缆, 3 x 0.25mm²
型号: EEM 33-56, 2 米电缆;
型号: EEM 33-58, 5 米电缆;
型号: EEM 33-60, 10 米电缆;

- 3 针 M8 x 1 弯角凹接头,
带 PUR 屏蔽电缆, 3 x 0.25mm²
型号: EEM 33-57, 2 米电缆;
型号: EEM 33-59, 5 米电缆;
型号: EEM 33-61, 10 米电缆;

根据要求可定制产品

- 不同的量程、电气连接等
- 比如: 带接头的电缆输出方式

如有更改, 恕不另行通知