



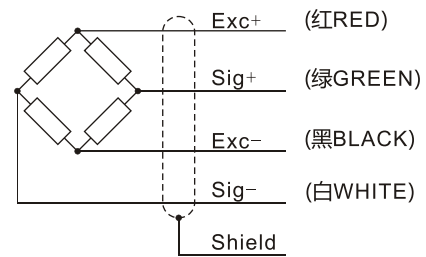
- 可选量程范围：10kg 到 2000kg
- 输出信号：毫伏
- 受力方式：单向承压或称重

- *Measuring Range*  
10kg upto 2000kg
- *Output: mV*
- *Compression/Weighing*

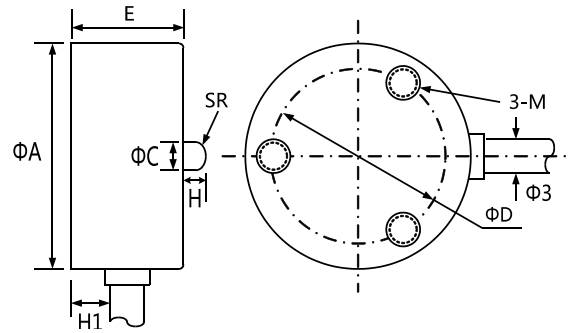
## 技术指标 Technical Specification

|  |  |                |
|--|--|----------------|
| 可选量程<br><i>Measuring range</i>                     | 10、20、30、50、100、200<br>300、500、1000、2000 | (kg)           |
| 安全过载<br><i>Service load</i>                        | 150                                      | (% F. S.)      |
| 极限过载<br><i>Limit load</i>                          | 200                                      | (% F. S.)      |
| 零点输出<br><i>Zero signal tolerance</i>               | <±1                                      | (% F. S.)      |
| 线性<br><i>Linearity</i>                             | <±0.5                                    | (% F. S.)      |
| 重复性<br><i>Repeatability</i>                        | <±0.5                                    | (% F. S.)      |
| 蠕变(30分钟)<br><i>Creep error (30 min)</i>            | <±0.05                                   | (% F. S.)      |
| 滞后<br><i>Hysteresis</i>                            | <±0.03                                   | (% F. S.)      |
| 响应时间<br><i>Response time</i>                       | <1                                       | (ms)           |
| 灵敏度温度系数<br><i>Temp. coefficient of sensitivity</i> | <0.05                                    | (% F. S. / °C) |
| 零点温度系数<br><i>Temp. coefficient of zero blance</i>  | <0.05                                    | (% F. S. / °C) |
| 抗偏载能力<br><i>Limit lateral load</i>                 | 10                                       | (% F. S.)      |
| 额定负载形变<br><i>Rated displacement</i>                | 0.5                                      | (mm)           |

## 接线示意图 Wiring Guide



## 外形尺寸 Dimension (mm)

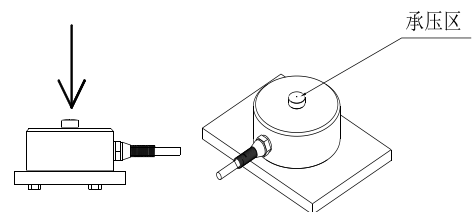


## 电气特性 Electrical Specification

|  |          |      |
|--|----------|------|
| 推荐激励电压<br><i>Excitation voltage recommended</i>        | 5 ~ 10   | (V)  |
| 最大激励电压<br><i>Max. excitation voltage</i>               | 15       | (V)  |
| 输入阻抗<br><i>Input resistance</i>                        | 410 ± 15 | (Ω)  |
| 输出阻抗<br><i>Output resistance</i>                       | 350 ± 5  | (Ω)  |
| 绝缘电阻(直流500V)<br><i>Insulation resistance (@500VDC)</i> | >5000    | (MΩ) |

| 额定载荷<br>(Kg) | 传感器对应尺寸 (单位: mm±1mm) |     |      |     |     |      |    |    |
|--------------|----------------------|-----|------|-----|-----|------|----|----|
|              | ΦA                   | ΦC  | ΦD   | H   | H1  | E    | M  | SR |
| 10-200       | 20                   | 2.5 | 15.5 | 2   | 3.5 | 10   | M3 | 6  |
| 300-1000     | 26                   | 5   | 18.5 | 3.5 | 3.5 | 11.5 | M4 | 6  |
| 2000         | 30                   | 8   | 20   | 4   | 3.5 | 14   | M4 | 15 |

## 安装方式 Working Diagram



## 环境条件 Environments

|                                      |          |           |
|--------------------------------------|----------|-----------|
| 工作温度<br><i>Operation temperature</i> | -30 ~ 65 | (°C)      |
| 储存温度<br><i>Storage temperature</i>   | -40 ~ 85 | (°C)      |
| 相对湿度<br><i>Rel. humidity</i>         | 95       | (% r. H.) |

以上参数仅供参考 如有更改 恕不另行通知  
The above parameters is only for reference are subject to change without notice