

上海江晶翔电子有限公司



电气参数		
标称阻值	1/5/10	kOhm
阻值精度	±20	%
独立线性度	±1	% of meas. range
电气转角	340	°
可重复性	max. 0.1	°
分压器温度系数	50	ppm/°C
推荐滑动片电流	max. 1	µA
故障失灵滑动片最大电流	10	mA
功率 P	max. 0.5	W/40°C
最小寿命(电气)	10 Mio.	cycles
机械参数		
机械转角范围	360	° (continuous)
转矩(IP54)	max. 0.7	Ncm
最小寿命 (机械)	5 Mio.	cycles
最大允许轴向负载	1	N
最大允许径向负载	1	N
工作温度	-25 ... +85	°C
储存温度	-40 ... +105	°C
防护等级	IP54	
标准		
绝缘电阻 (500 VDC, 1bar, 2s)	10	GOhm
绝缘强度 (VAC, 50Hz, 1min, 1bar)	1	kV
振动 (Amax = 0.75mm, f = 30 ... 2000 Hz)	10	g
冲击 (half sine pulse, 7 ms)	50	g

PL310

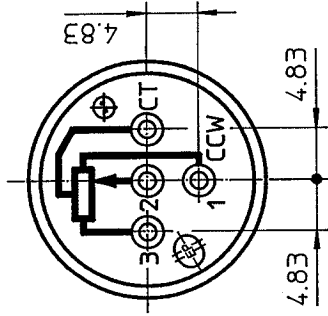
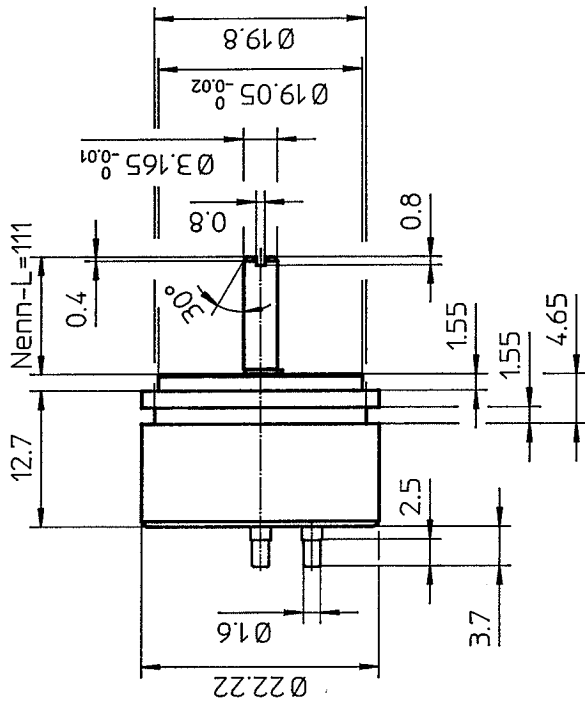
应用
阀门控制器
操纵杆/ 主控开关

产品特点
小尺寸
同步机法兰
烧结青铜轴承
适应性设计
5 Mio. 转
极好的线性度，高达 ±0.25%
很好的分辨率 好于 0,1°

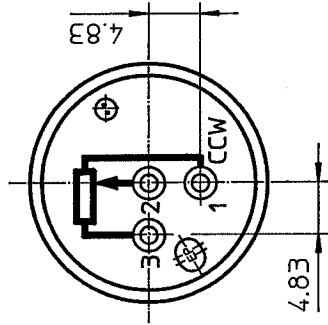
可选
阻值精度 ±10%
独立线性度 ±0.25%
订制电气转角和开关功能可选
机械停止点
防护等级 IP65
订制轴设计
订制外壳设计
滚珠轴承

CONTELEC

上海江晶翔电子有限公司



Anschluss BB



Anschluss BA

Menge	Einheit	Artikel Nr.	Bezeichnung 1 / Werkstoff	Abmessungen / Bemerkungen
1	02.03.94	gm	4.	Projektion
2	A 29.11.96	ag	5.	Massstab 2:1
3.			6.	Folge-Zichng:
Gezeichnet		27.05.93	gm	T. Kl. 07.03
Geprüft		02.12.96	gm	Bezeichn. 1 MB PL310-/311- BA, BB
Normgepr.				Bezeichn. 2.
Freigebe				
CONTELEC				CONTELEC AG CH-2503-BIEL
			MB3	12330
			A	99

Für diese Zeichnung behalten wir uns alle Rechte vor