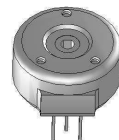
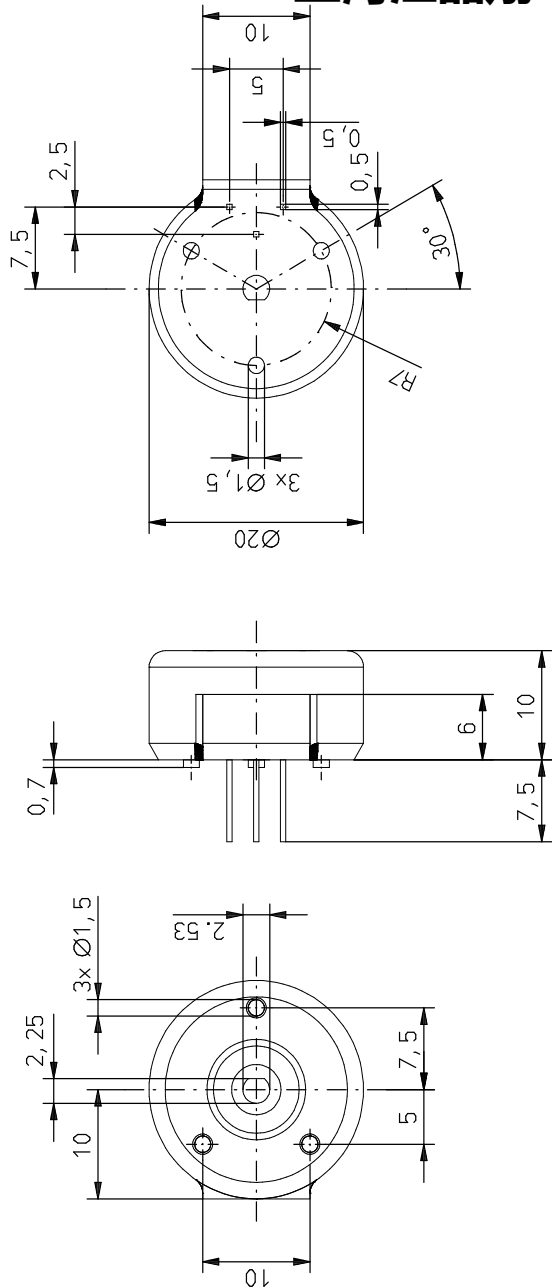


Techn. Daten:

Bezeichnung: PD200- 1K01A
 Typ: Eingang Potentiometer
 Technologie: Draht
 Lebensdauer: 100000 Zyklen
 mech. Winkel: 320°
 el. Winkel: 318°
 Anschlusswiderstand: 1K Ohm +/-5%
 Linearität: ±0.4%
 Belastung P: 2W / 40°C
 . .
 Max Schleiferstrom im Störfall: 100mA
 Lagertemperatur: -55°C...+125°C
 Betriebstemperatur: -55°C...+125°C
 Schutzart: IP 67
 .



Masstab 1:1

Freigabe des Kunden: Firma:

Hiermit bestätigen wir, dass der Inhalt dieses Dokumentes vollständig und für uns gültig ist.

Datum:		Name:		Unterschrift:		72619	
1	Stk.			Gewicht	Bemerkung	Art. Nummer	
Pos	Menge	EH	Abmessung	Werkstoff	Maßstab	Allg. Tol. SN EN 22768-1-m	
						Dateiname C:00004113.SZA Erstprojekt:	
				A3	© Datum	Bez. 1	
					Bearbeitet	PD 200- 1A	
					Geprüft	Bez. 2	
					Freigabe	PD 200-	
					Vorg. Zei.	10782	
					Folge Zei.	10780a	
Ind.	Anderung	Datum	Name	Urspr.			

CONTELEC

CONTELEC AG
CH-2503 BIEL

MB 10781

A

Blatt 1/1



Electrical Data		
Nominal resistance	0.1 ... 10	kOhm
Resistance tolerance	±5	%
Independent linearity	±0.4	% of meas. range
Electrical angle	275/312	°
Temperature coefficient of the voltage divider	40	ppm/°C
Recommended wiper current	max. 10	µA
Max. wiper current in case of malfunction	100	mA
Power rating P	max. 1.5	W/70°C
Min. life (electrical)	100'000	cycles

Mechanical Data		
Mechanical range	280 / 320	°
Torque	max. 1	Ncm
Min. life (mechanical)	100'000	cycles
Operating temperature	-25 ... +125	°C
Storage temperature	-40 ... +125	°C
Protection class	IP50	

Standards		
Insulating resistance (500 VDC, 1bar, 2s)	10	GOhm
Dielectric strength (VAC, 50Hz, 1min, 1bar)	1.5	kV
Vibration (Amax = 0.75mm, f = 30 ... 2000 Hz)	10	g
Shock (half sine pulse, 7 ms)	50	g

PD280

Applications

- Temperature control on cookers

Features

- Small dimensions
- 100'000 cycles
- Excellent linearity, ±0.4%

Options

- Custom shaft design
- Custom bushing design

Subject to change
without notice
State: 27-Oct-2005

Contelec AG
Portstrasse 38
CH-2503 Biel/Bienne
Phone +41 (0)32 3665600
Telefax +41 (0)32 3665604
sales@contelec.ch

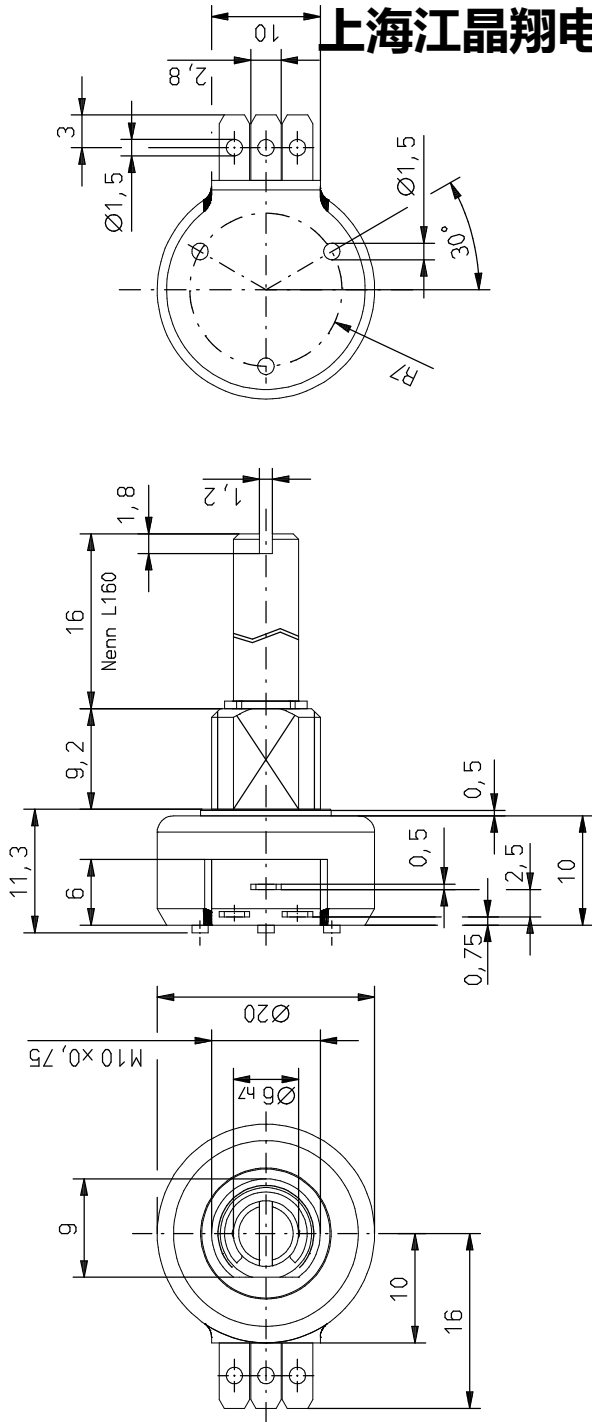
CONTELEC

Techn. Daten:

Bezeichnung: Siehe Variantentabelle
 Typ: Eingang Potentiometer
 Technologie: Draht
 Lebensdauer: 100000 Zyklen
 mech. Winkel: 320°
 el. Winkel: 318°
 Anschlusswiderstand: Siehe Variantentabelle
 Linearität: ±0.4%
 Belastung P: 2W / 40°C
 .
 . Max Schleiferstrom 100mA
 im Störfall: -55°C...+125°C
 Lagertemperatur: -55°C...+125°C
 Betriebstemperatur: -55°C...+125°C
 Schutzart: IP 67

Variantentabelle

Bezeichnung	Ohmwert ± 5%	Art. Nr.
PD 210- 100R4B160MB	100R	71614
PD 210- 200R4B160MB	200R	71615
PD 210- 500R4B160MB	500R	71616
PD 210- 1K04B160MB	1K0	71617
PD 210- 2K04B160MB	2K0	71618
PD 210- 5K04B160MB	5K0	71619
PD 210- 10K4B160MB	10K	71620



Masstab 1:1

Freigabe des Kunden:

Hiermit bestätigen wir, dass der Inhalt dieses Dokumentes vollständig und für uns gültig ist.

Firma:

Datum:	Name:	Unterschrift:
1 1	Stk.	TB00050
Pos	Menge	EH
	Abmessung	Merksstoff
		Maßstab
	© Datum	Name
	Bearbeitet	03.06.2003
	Geprüft	si
	Freigabe	
	Vorg. Zei.	04094-10A
B	PD210 Familie	10.09.2004 st.
Ind.	Änderung	DaLun
		Name
		Bez. 1
		PD 210- 4B160MB
		Bez. 2
		PD 210-
		MB
		10778
		B
		1/1

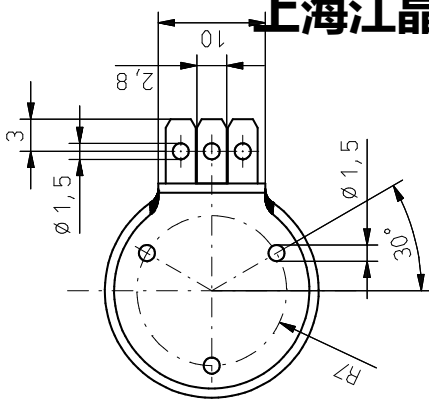
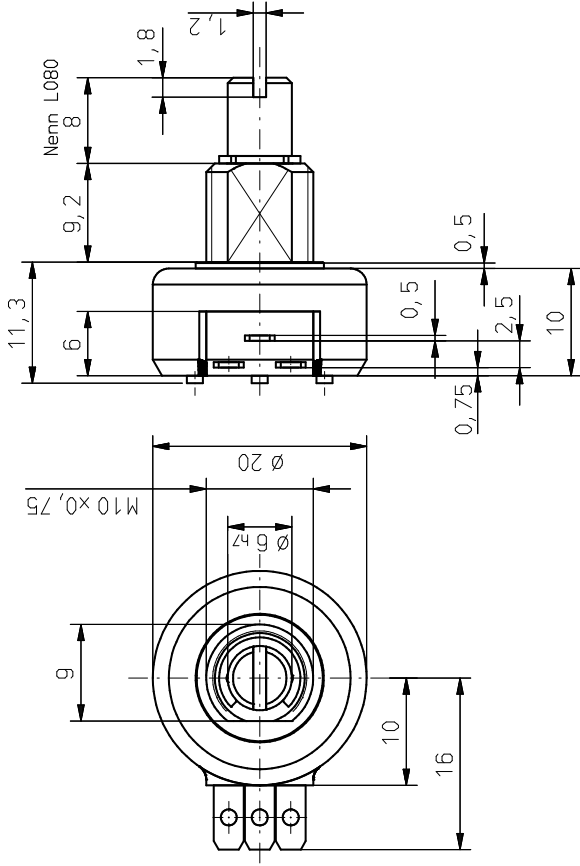
CONTELEC
CONTELEC AG
CH-2503 BIEL

Techn. Daten:

Bezeichnung: Siehe Variantentab.
 Typ: Eingang Potentiometer
 Technologie: Draht
 Lebensdauer: 100000 Zyklen
 mech. Winkel: 270°
 el. Winkel: 268°
 Anschlusswiderstand: Siehe Variantentab.
 Linearität: ±0,4%
 Belastung P: 2W / 40°C
 .
 .
 Max Schleiferstrom im Störfall: 100mA
 Lagertemperatur: -55°C...+125°C
 Betriebstemperatur: -55°C...+125°C
 Schutzart: IP 67
 Erhöhtes Drehmoment 2 - 5cNm

Variantentabelle

Bezeichnung	Ohmwert ± 5%	Art. Nr.
PD 212- 1K04B080MBS020	1K0	83582
PD 212- 5K04B080MBS020	5K0	82914
PD 212- 10K4B080MBS020	10K	79769



Masstab 1:1

Freigabe des Kunden:

Hiermit bestätigen wir, dass der Inhalt dieses Dokumentes vollständig und für uns gültig ist.

Firma:

Datum:	Name:	Werkstoff	Meßstab	2:1 (1:1)
1	Stk.	A3	© Datum	Name
Pos	Menge	EH	Abmessung	Bearbeitet 27.06.2003 st
				Geprüft 15.07.2009 glna
				Freigabe 15.07.2009 glna
				Vorg. Zei.
A	Nachtrag	14.07.09	INSt	Folge Zei.
Ind.	Änderung	Datum	Name	Urspr.
				10778A

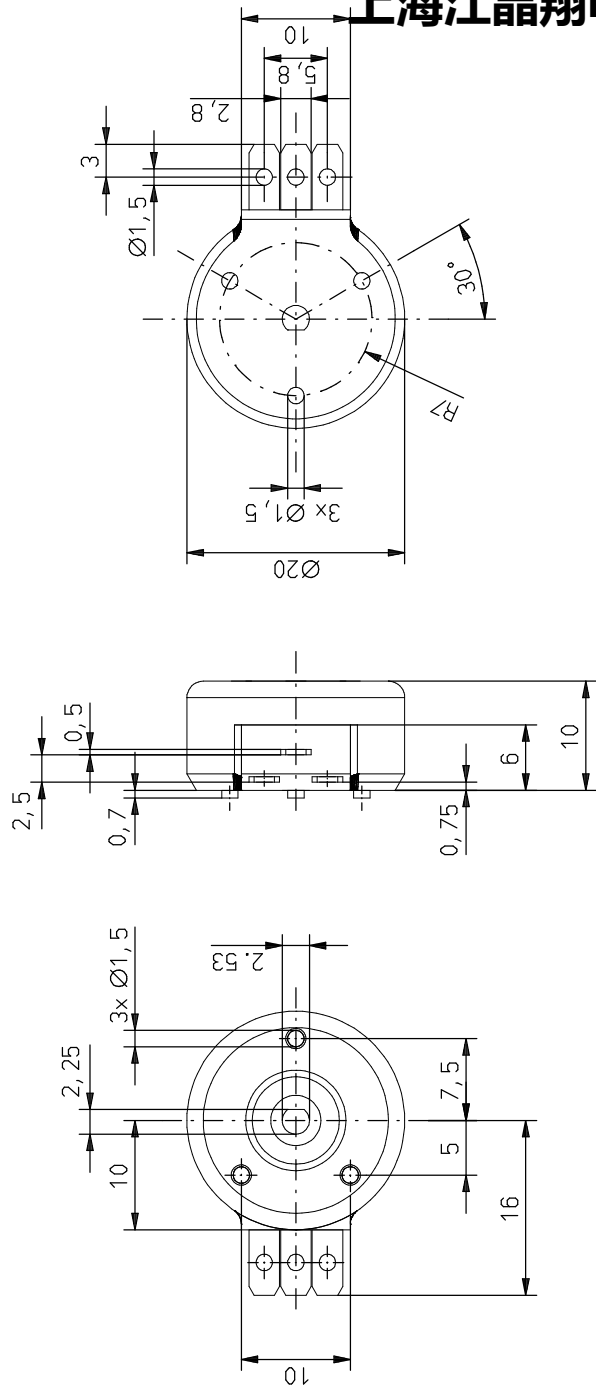
Unterschrift:	Art. Nummer	TB00070
	Gewicht	
	Bemerkung	
	Dateiname	C:00003940.SZA
	Erstprojekt	PD-
	Bez. 1	PD 212- 4B080MBS020
	Bez. 2	PD 212-
	MB	10779
	Blatt	1/1



CONTELEC AG
CH-2503 BIEL

Techn. Daten:

Bezeichnung: PD210- 5K04B
 Typ: Eingang Potentiometer
 Technologie: Draht
 Lebensdauer: 100000 Zyklen
 mech. Winkel: 320°
 el. Winkel: 318°
 Anschlusswiderstand: 5K Ohm +/-5%
 Linearität: ±0.4%
 Belastung P: 2W / 40°C
 .
 .
 Max Schleiferstrom im Störfall: 100mA
 Lagertemperatur: -55°C...+125°C
 Betriebstemperatur: -55°C...+125°C
 Schutzart: IP 67



Masstab 1:1

Freigabe des Kunden: Firma:

Hiermit bestätigen wir, dass der Inhalt dieses Dokumentes vollständig und für uns gültig ist.

Datum:	Name:		Unterschrift:	Gewicht Bemerkung		77078	Art. Nummer
1 1	Stk.						
Pos	Menge	EH	Abmessung	Werkstoff	Dateiname		
				Mei3tab	C:00004111.SZA		
				A3	Bez. 1		
				© Datum	PD 210- 4B		
				Bearbeitet	Bez. 2		
				22.10.2003	PD 210-		
				si	PD 210-		
				Geprüft			
				Freigabe			
				Vorg. Zei.			
				Folge Zei.			
Ind.	Änderung	Datum	Name	Urspr.			
				10779A			

MB 10780 A Blatt 1/1
 CONTELEC AG
 CH-2503 BIEL