

上海江晶翔电子有限公司



电气参数		
标称阻值	5/10	kOhm
阻值精度	±20	%
独立线性度	±0.25	% of meas. range
电气转角	150/354	°
可重复性	max. 0.1	°
分压器温度系数	50	ppm/°C
推荐滑动片电流	max. 1	µA
故障失灵滑动片最大电流	10	mA
功率P	max. 0.5	W/40°C
最小寿命(电气)	10 Mio.	cycles
机械参数		
机械转角范围	360 °	(continuous)
转矩	max. 0.5	Ncm
最小寿命 (机械)	5 Mio.	cycles
工作温度	-25 ... +75	°C
储存温度	-25 ... +105	°C
防护等级	IP63	
符合标准		
绝缘电阻 (500 VDC, 1bar, 2s)	10	GOhm
绝缘强度(VAC, 50Hz, 1min, 1bar)	1	kV
振动(Amax = 0.75mm, f = 30 ...500 Hz)	10	g
冲击	50	g

GL60

应用
门控制系统
压路机

产品特点

管轴直径 Ø 6mm
5 Mio.转
极好的线性度 ±0.25%
非常好的分辨率, 高于0,1°

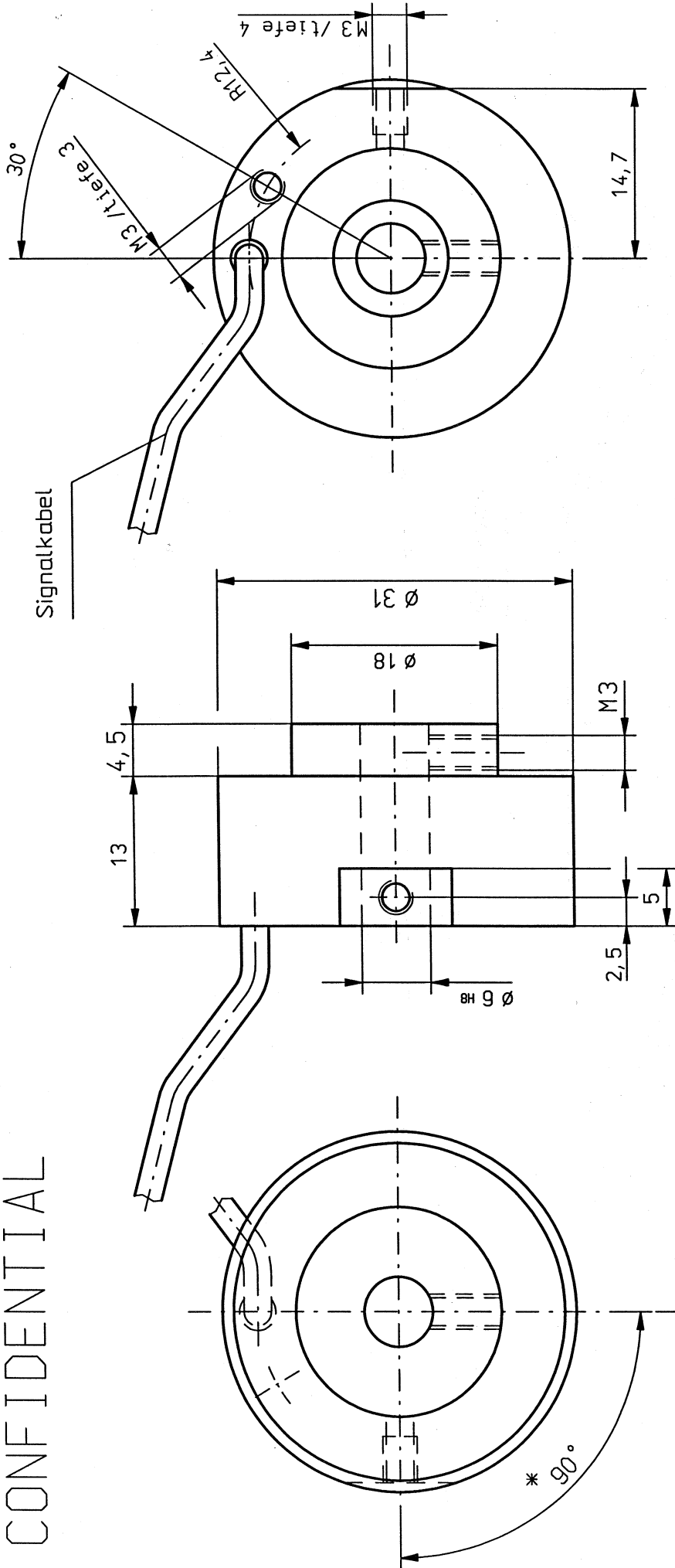
可选

阻值精度 ±10%
特殊电气转角
径向电缆出口
机械转角停止点

CONTELEC

CONFIDENTIAL

上海江晶翔电子有限公司



1	Pos	Menge	EH	Abmessung	Werkstoff	Gewicht	Bemerkung	Art.-Nummer	
					Maßstab 2:1		Allg. Tol. DIN/ISO 2768-mH		
					A4	© Datum	Dateiname C:00002179.SZA L° Nr./Ref.Nr.		
					Bearbeitet 24.04.2001	Name	Bez. 1 GL 60-		
					Geprüft 20.09.2007	si			
					Freigabe 20.09.2007	gima			
					Vorg. Zei.	gima			
					Folge Zei.				
					Urspr.	6483A (ME10)	Bez. 2 GL 60		
	Ind. Änderung	Datum	Name	CONTELEC AG CH-2503 BIEL					Blatt 1/1
							MB 6483	A	

CONTELEC

* El. Mitte ±5°

Alle Rechte vorbehalten!