

上海江晶翔电子有限公司



| 电气参数 | | |
|-------------|----------|------------------|
| 标称阻值 | 5/10 | kOhm |
| 阻值精度 | ±20 | % |
| 独立线性度 | ±0.25 | % of meas. range |
| 电气转角 | 150/340 | ° |
| 可重复性 | max. 0.1 | ° |
| 分压器温度系数 | 50 | ppm/°C |
| 推荐滑动片电流 | max. 1 | µA |
| 故障失灵滑动片最大电流 | 10 | mA |
| 功率P | max. 0.5 | W/40°C |
| 最小寿命(电气) | 10 Mio. | cycles |

| 机械参数 | | |
|-----------|--------------|--------|
| 机械转角范围 | 360 | ° |
| 转矩 | max. 15 | Ncm |
| 最小寿命 (机械) | 5 Mio. | cycles |
| 工作温度 | -25 ... +75 | °C |
| 储存温度 | -25 ... +105 | °C |
| 防护等级 | IP63 | |

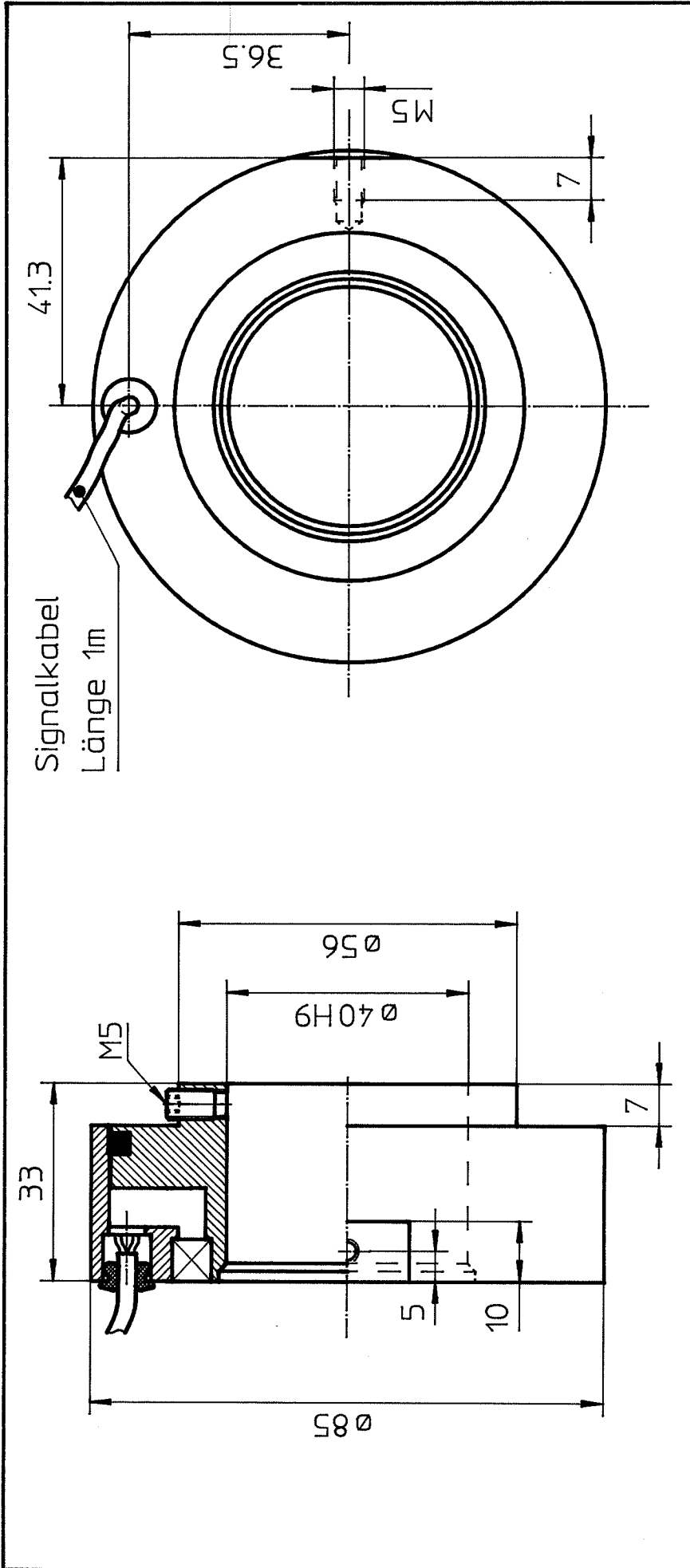
| | | |
|--------------------------------------|----|------|
| 符合标准 | 10 | GOhm |
| 绝缘电阻 (500 VDC, 1bar, 2s) | 1 | kV |
| 绝缘强度(VAC, 50Hz, 1min, 1bar) | 10 | g |
| 振动(Amax = 0.75mm, f = 30 ... 500 Hz) | 50 | g |
| 冲击 | | |

GL400

应用
门控制系统
压路机

产品特点
管轴直径 Ø 40mm
5 Mio.转
极好的线性度 ±0.25%
非常好的分辨率, 高于0,1°

可选
阻值精度 ±10%
特殊电气转角
径向电缆出口
机械转角停止点



| Menge | Einh. | Artikel Nr. | Ind. | Bezeichnung 1 | Bemerkungen |
|-------------------------------|-------------|-------------|------|---------------|---------------|
| 1 | 24.06.92 mw | 4 | | | Vorg.Zchnng: |
| 2 | 18.02.93 mw | 5 | | | Folge-Zchnng: |
| 3 | | 6 | | | T. Kl. 07.03 |
| Gezeichnet | | 15.03.91 | MW | © | |
| Geprüft | | 18.02.93 | LS | | |
| Normgepr. | | | | | |
| Freigabe | | 22.2.93 | br | | |
| Bezeichnung 1 MB GL400 | | | | | |
| Bezeichnung 2 | | | | | |
| CONTELEC AG | | | | | |
| CH-2503-BIEL | | | | | |
| CONTELEC | | | | | |
| MB4 | | | | | |
| 6463 A | | | | | |
| 99 | | | | | |

| elektr. ∇ | mech. ∇ | Art.Nr. |
|------------------|----------------|---------|
| 150° | 350° | 82032 |
| 340° | 350° | 82033 |

Für diese Zeichnung behalten wir uns alle Rechte vor