

# 上海江晶翔电子有限公司



| 传感器原理               |                  | MH-C             | MH-C2 |
|---------------------|------------------|------------------|-------|
| 电气参数                |                  |                  |       |
| 测量角度范围              | °                | 0 ... 360        | -     |
| 独立线性度               | % of meas. range | ±0.3             | -     |
| 最大磁滞                | °                | 0.1              | -     |
| 分辨率                 | bit              | 14               | -     |
| 最大可重复性              | °                | 0.1              | -     |
| 快速模式采样率             | kHz              | 2.2              | -     |
| 慢速模式采样率             | kHz              | 0.55             | -     |
| 快速模式系统传播延迟          | µs               | 400              | -     |
| 慢速模式系统传播延迟          | µs               | 600              | -     |
| 输出信号最大温度系数          | ppm/°K           | 25               | -     |
| MTTFd / MTBF        | years            | 240 / 240        | -     |
| 供电电压                | VDC              | 8 ... 35         | -     |
| 不带负载电流损耗(typ.) 快速模式 | mA               | (19)             | -     |
| 不带负载电流损耗(typ.) 慢速模式 | mA               | 14               | -     |
| 输出最小电阻负载            | kOhm             | -                | -     |
| 输出最大电容负载            | nF               | -                | -     |
| 电源极性反接保护            |                  | yes              | -     |
| 电气连接(s =屏蔽线)        |                  | Cable 6 pole, s  | -     |
| 单根线缆横截面             | mm <sup>2</sup>  | 0.56 (AWG20)     | -     |
| 冗余                  |                  | yes              | -     |
| 电气连接冗余(s =屏蔽线)      |                  | Cable 10 pole, s | -     |
| 单根线缆横截面 冗余          | mm <sup>2</sup>  | 0.56 (AWG28)     | -     |

## Vert-X 37 - 24V /SPI

应用  
 农业机械  
 建筑机械  
 林业机械  
 特殊用途车辆

### 产品特点简介

可靠设计, 不锈钢外壳完全密封  
 非接触式测量方法  
 很长的寿命  
 高精度测量  
 适合严苛环境应用  
 (湿度, 湿气, 灰尘, 振动等.)  
 已编程电气角度范围内全分辨率和精确

| 机械特性参数   |           |                  |   |
|--|-----------|------------------|---|
| 机械转角范围   | °         | 360 (continuous) | - |
| 防护等级   |           | IP54 / IP68      | - |
| 在特定防护等级的最大起动转矩                                 | Ncm       | 0.5 / 6          | - |
| 最大回转速度   | rpm       | 3000             | - |
| 最小寿命   | movements | 360 Mio.         | - |
| 最大允许轴向负载                                       | N         | 250              | - |
| 最大允许径向负载                                       | N         | 100              | - |
| 工作和储存温度  | °C        | -40 ... +85      | - |
| IEC 68-2-6振动(Amax = 0.75mm, f = 5 ... 2000 Hz) | g         | 20               | - |
| IEC 68-2-27冲击                                  | g         | 50               | - |

| 符合标准  |          |         |   |
|---|----------|---------|---|
| EN 55022 class B, Emission radiated (30... 230 MHz)     | dB(µV/m) | max. 30 | - |
| EN 55022 class B, Emission radiated (230...1000MHz)     | dB(µV/m) | max. 37 | - |
| EN 61000-4-2, ESD (contact discharge / air discharge)   | kV       | ±4 / ±8 | - |
| EN 61000-4-3, Immision HF radiated (80... 1000 MHz)     | V/m      | 30      | - |
| EN 61000-4-4, Burst (on all lines)                      | kV       | ±1      | - |
| EN 61000-4-5, Surge (lines to ground)                   | kV       | ±1      | - |
| EN 61000-4-6, Immision HF conducted (0.15...80MHz)      | Vemk     | 10      | - |
| EN 61000-4-8, Immision magnetic field (50Hz)            | A/m      | 30      | - |
| IEC 60393-1 Insulation resistance (500VDC, 1bar, 2s)    | GOhm     | 20      | - |
| IEC 60393-1 Dielectric strength (VAC, 50Hz, 1min, 1bar) | kV       | 1       | - |



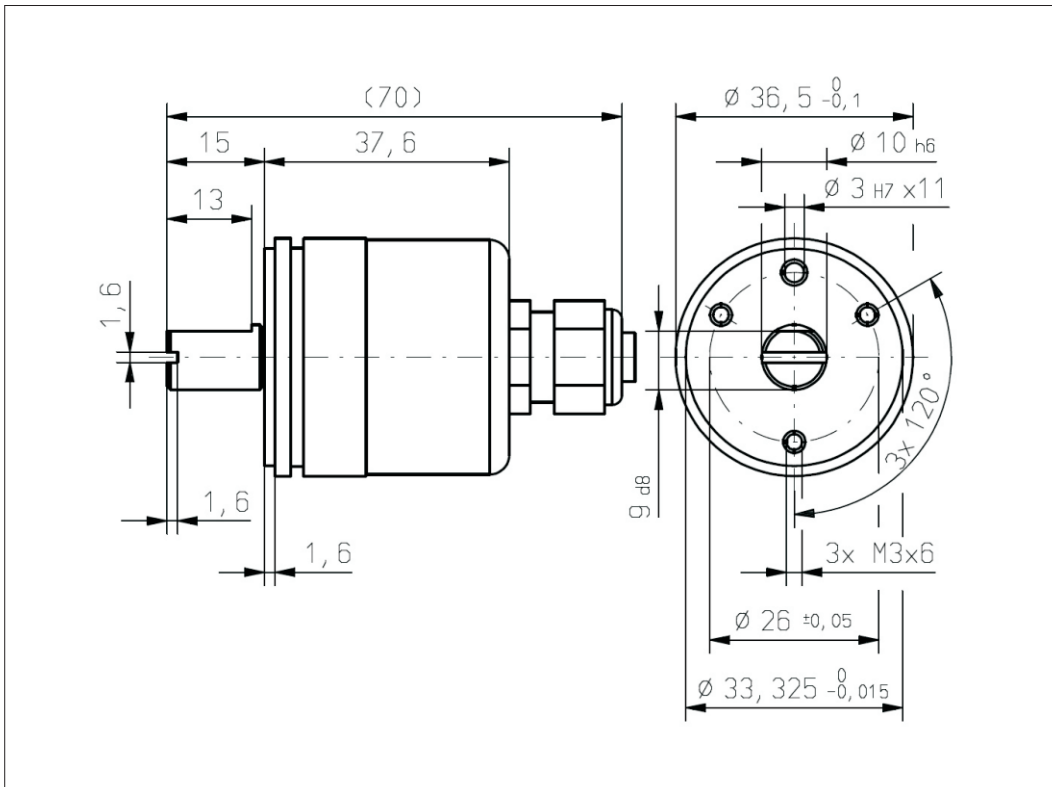


Vert-X 37 - 24V / SPI  
Ordering code

|  |   |   |   |   |   |   |   |   |   |  |   |   |   |
|--|---|---|---|---|---|---|---|---|---|--|---|---|---|
| <p><b>输出特性</b></p> <p>正向梯度 CW标准1<br/>正向梯度 CCW可选2<br/>冗余, 正向梯度 CW可选3<br/>冗余, 正向梯度 CCW可选4<br/>冗余, 交叉信号曲线可选5</p>  |   |   |   |   |   |   |   |   |   | <p><b>电气连接</b></p> <p>1标准圆形电缆 10pole<br/>6可选圆形电缆6pole<br/>9可选特殊电缆</p>        |   |   |   |
| <p><b>输入信号</b></p> <p>SPI Standard 8</p>   |   |   |   |   |   |   |   |   |   | <p><b>电缆长度</b></p> <p>02标准 1.0m<br/>06可选 3.0m<br/>10可选 5.0m<br/>99可选特殊长度</p> |   |   |   |
| <p><b>供电电压</b></p> <p>24VDC Standard 1</p>   |   |   |   |   |   |   |   |   |   |  |   |   |   |
| Vert-X   | 3 | 7 | 2 | 2 | 7 | 3 | 6 | 1 | 8 | 1  | 6 | 0 | 2 |
| <p><b>电气转角</b></p> <p>36标准电气转角360°<br/>xx可选03 to 35; Declaration in 10° steps<br/>99可选特殊电气转角</p>   |   |   |   |   |   |   |   |   |   |  |   |   |   |
| <p><b>传感器原理</b></p> <p>7MH-C</p>   |   |   |   |   |   |   |   |   |   |  |   |   |   |
| <p><b>机械特性版本</b></p> <p>3722标准伺服安装 size 13; 10 mm 带槽轴 with D-shape; IP54<br/>3762标准伺服安装 size 13; 10 mm 带槽轴 with D-shape; IP68<br/>3799可选特殊外壳 特殊轴</p> |   |   |   |   |   |   |   |   |   |  |   |   |   |

|                                | MH-C | MH-C2 |
|--------------------------------|------|-------|
| 订制轴设计                          | X    | -     |
| 订制外壳                           | X    | -     |
| 订制电缆                           | X    | -     |
| 快速模式采样率                        | X    | -     |
| 开关功能TTL (max. 2)               | X    | -     |
| 特殊特性曲线                         | -    | -     |
| 特殊电气转角 范围30° to 360° (咨询工厂)    | X    | -     |
| 电气转角可编程 (软件)                   | -    | -     |
| 起始点和终点可设定 (额外线缆)               | -    | -     |
| 旋转方向CW/CCW 可设定 / 可编程 (额外线缆或软件) | -    | -     |
| 索引点可设定 / 可编程 (额外线缆或软件)         | -    | -     |

可选 (根据客户需求)



## Vert-X 37

配件 (incl.)  
3x 固定夹子  
3x 带槽汽缸盖  
螺丝 M3x8