

上海江晶翔电子有限公司



Vert-X 27E - 24V / SPI

应用
收割机
叉车
液压器

产品特点
高防护等级 IP68

小体积
非接触式测量方法
很长寿命
高精度测量
适合严苛环境应用
(湿度, 湿气, 灰尘, 振动等.) 已编程
电气角度范围内全分辨率和精确

| 传感器原理 | | MH-C | MH-C2 |
|---|------------------|------------------|-------|
| 电气参数 | | | |
| 测量角度范围 | ° | 0 ... 360 | - |
| 独立线性度(无错位) | % of meas. range | ±0.3 | - |
| 独立线性度(允许范围内错位@ 360°) | % of meas. range | ±0.5 | - |
| 最大磁滞 | ° | 0.1 | - |
| 分辨率 | bit | 14 | - |
| 最大可重复性 | ° | 0.1 | - |
| 快速模式采样率 | kHz | 2.2 | - |
| 慢速模式采样率 | kHz | (0.55) | - |
| 快速模式系统传播延迟 | µs | 400 | - |
| 慢速模式系统传播延迟 | µs | (600) | - |
| 输出信号最大温度系数 | ppm/°K | 25 | - |
| MTTFd / MTBF | years | 240 / 240 | - |
| 供电电压 | VDC | 8 ... 35 | - |
| 不带负载电流损耗(typ.) 快速模式 | mA | 19 | - |
| 不带负载电流损耗(typ.) 慢速模式 | mA | (14) | - |
| 输出最小电阻负载 | kOhm | - | - |
| 输出最大电容负载 | nF | - | - |
| 电源极性反接保护 | | yes | - |
| 轴向电气连接 | | Wires (5x) | - |
| 单根线缆横截面 | mm ² | 0.56 (AWG20) | - |
| 径向电气连接 | | Cable 6pole | - |
| 单根线缆横截面 | mm ² | 0.25 (AWG24) | - |
| 冗余 | | yes | - |
| 轴向电气连接冗余 | | Wires (10x) | - |
| 单根线缆横截面冗余 | mm ² | 0.25 (AWG24) | - |
| 径向电气连接冗余 | | Cable 10pole | - |
| 单根线缆横截面冗余 | mm ² | 0.09 (AWG28) | - |
| 机械特性参数 | | | |
| 机械转角范围 | ° | 360 (continuous) | - |
| 防护等级 | | IP68 | - |
| 最小寿命 | movements | no limitation | - |
| 工作和储存温度 | °C | -40 ... +85 | - |
| IEC 68-2-6 振动 (Amax = 0.75mm, f = 5 ... 2000 Hz) | g | 50 | - |
| IEC 68-2-27 冲击 | g | 200 | - |
| 符合标准 | | | |
| EN 55022 class B, Emission radiated (30... 230 MHz) | dB(µV/m) | max. 30 | - |
| EN 55022 class B, Emission radiated (230... 1000MHz) | dB(µV/m) | max. 37 | - |
| EN 61000-4-2, ESD (contact discharge / air discharge) | kV | ±4 / ±8 | - |
| EN 61000-4-3, Immision HF radiated (80... 1000 MHz) | V/m | 30 | - |
| EN 61000-4-4, Burst (on all lines) | kV | ±1 | - |
| EN 61000-4-5, Surge (lines to ground) | kV | ±1 | - |
| EN 61000-4-6, Immision HF conducted (0.15... 80MHz) | Vemk | 10 | - |
| EN 61000-4-8, Immision magnetic field (50Hz) | A/m | 30 | - |
| IEC 60393-1 Insulation resistance (500VDC, 1bar, 2s) | GOhm | 20 | - |
| IEC 60393-1 Dielectric strength (VAC, 50Hz, 1min, 1bar) | kV | 1 | - |

CONTELEC
A company of the Siedle-Group



Vert-X 27E - 24V / SPI
Ordering code

| | | |
|---|---|--|
| <p style="text-align: center;">向梯度 CW 标准 正向梯度 CCW 可选 1 正向梯度 CCW 可选 2 冗余, 正向梯度CW 可选 3 冗余, 正向梯度CCW 可选 4 冗余, 交叉信号曲线 可选 5</p> <p style="text-align: center;">输出信号 SPI Standard 8</p> <p style="text-align: center;">供电电压 24VDC标准1</p> | <p>电气连接 / 轴向 2 可选 线缆 10pole 7 标准 线缆 5pole / 6pole 9 可选 特殊线缆 ; 特殊线缆</p> <p>电气连接 / 径向 1 可选 圆形电缆10pole 6 标准 圆形电缆 6pole 9 可选 特殊线缆 ; 特殊线缆</p> <p>线缆长度 01 可选 10cm 03 可选 30cm 05 标准 50cm 99 可选 特殊长度</p> <p>Length of cable 02 标准 1.0m 06 可选 3.0m 10 可选 5.0m 99 可选 特殊长度</p> | |
| <p>Vert-X 2 7 E 2 7 3 6 1 8 1 7 0 5</p> <p>电气转角 36标准电气转角360° xx可选03 to 35; Declaration in 10° steps 99可选特殊转角</p> <p>传感器原理 7MH-C</p> <p>机械特性版本 22E1可选伺服安装 size 9; 磁性执行机构type 1 22E2标准伺服安装 size 9; 磁性执行机构type 2 22E9可选特殊外壳; 特殊磁性执行机构</p> | | |

可选 (根据客户需求)

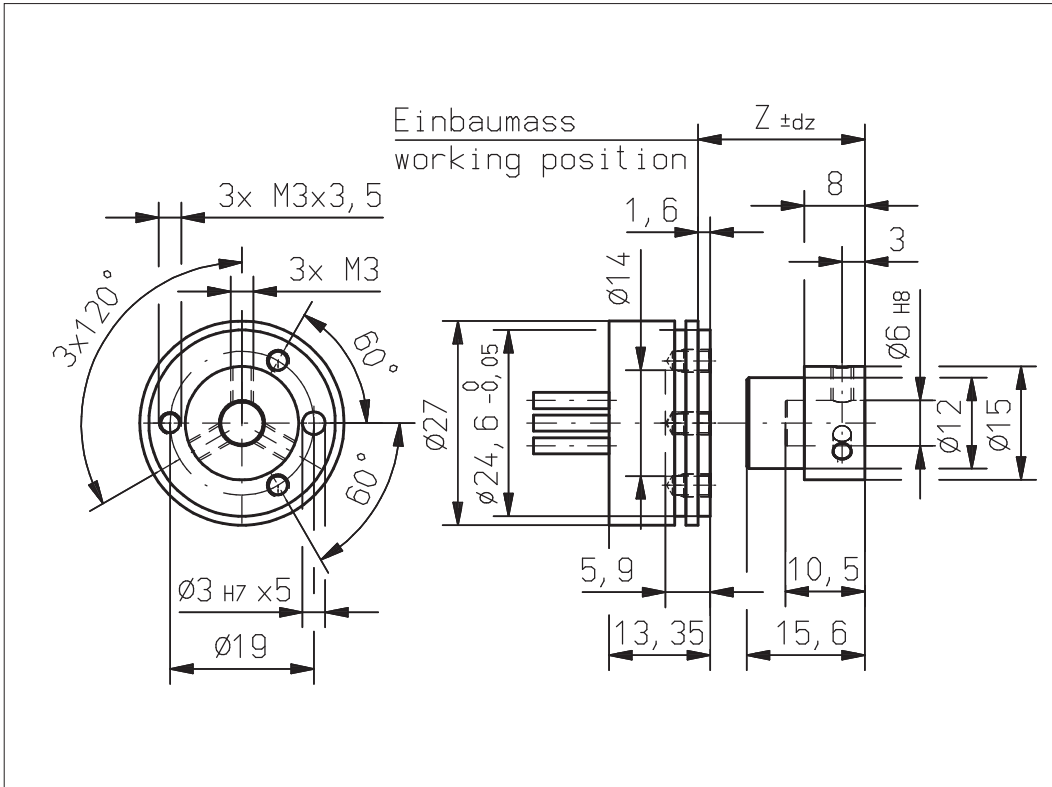
| 订制磁性执行机构 | MH-C | MH-C2 |
|---------------------------------------|------|-------|
| 订制外壳 | X | - |
| 订制线缆 | X | - |
| 接口x% ... y% Ub (within 5% ... 95% Ub) | X | - |
| 快速模式采样率 | X | - |
| 开关功能TTL (max. 2) | X | - |
| 特殊特性曲线 | - | - |
| 特殊电气转角 范围 30° to 360° (ex factory) | X | - |
| 电气转角可编程 (软件) | - | - |
| 起始点和终点可设定 (额外线缆) | - | - |
| 旋转方向CW/CCW 可设定 / 可编程 (额外线缆或软件) | - | - |
| 索引点可设定 / 可编程 (额外线缆或软件) | - | - |



Vert-X 27E2 xxx xxx 2xx
Vert-X 27E2 xxx xxx 7xx

配件 (incl.)
 1x 固定夹子
 2x 带槽汽缸盖
 螺丝M5x12

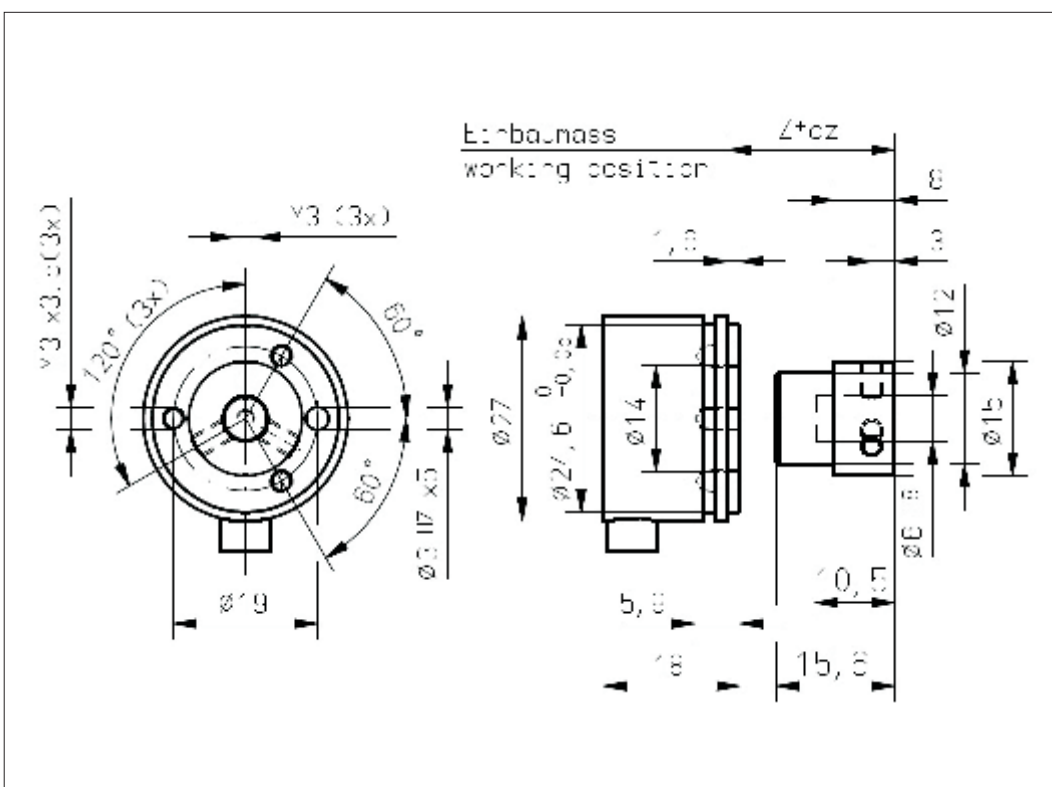
工作位置(Z)和磁性执行机构允许最大错边
 参考安装信息



Vert-X 27E2 xxx xxx 1xx
Vert-X 27E2 xxx xxx 6xx

配件 (incl.)
 1x 固定夹子
 2x 带槽汽缸盖
 螺丝M5x12

工作位置(Z)和磁性执行机构允许最大错边
 参考安装信息

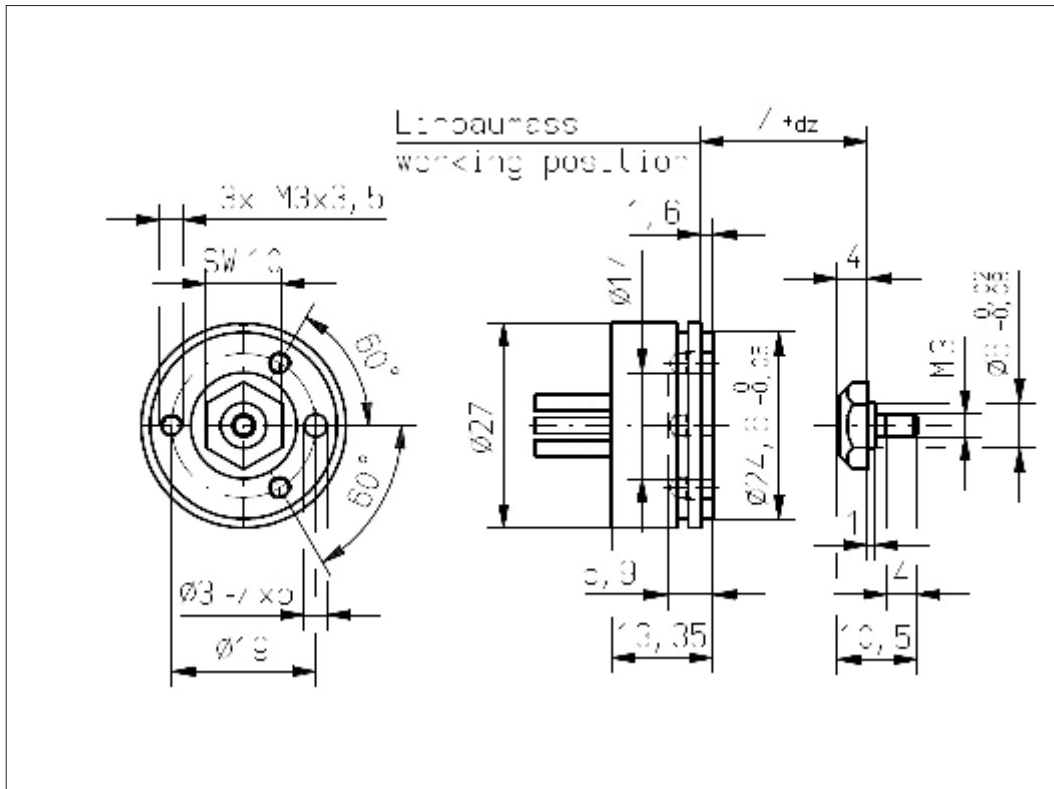




Vert-X 27E1 xxx xxx 2xx
Vert-X 27E1 xxx xxx 7xx

配件 (incl.)
1x 固定夹子
2x 带槽汽缸盖
螺丝M5x12

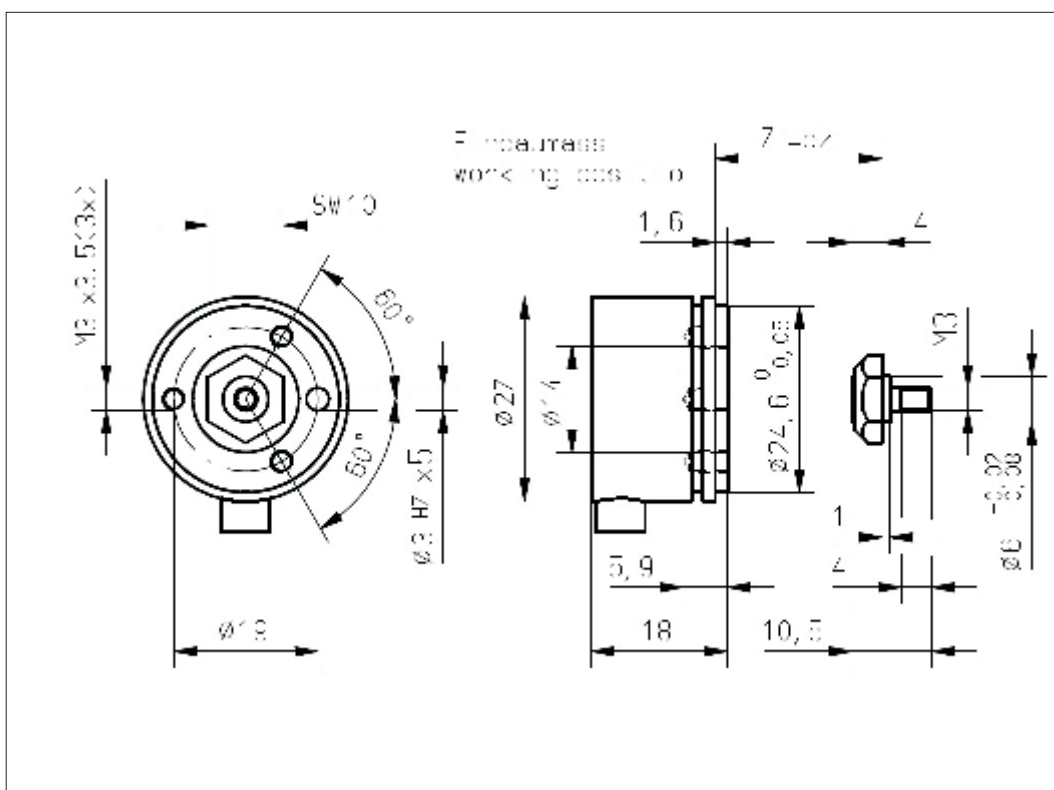
工作位置(Z)和磁性执行机构允许最大错边
参考安装信息



Vert-X 27E1 xxx xxx 1xx
Vert-X 27E1 xxx xxx 6xx

配件 (incl.)
1x 固定夹子
2x 带槽汽缸盖
螺丝M5x12

工作位置(Z)和磁性执行机构允许最大错边
参考安装信息





Vert-X 27E2

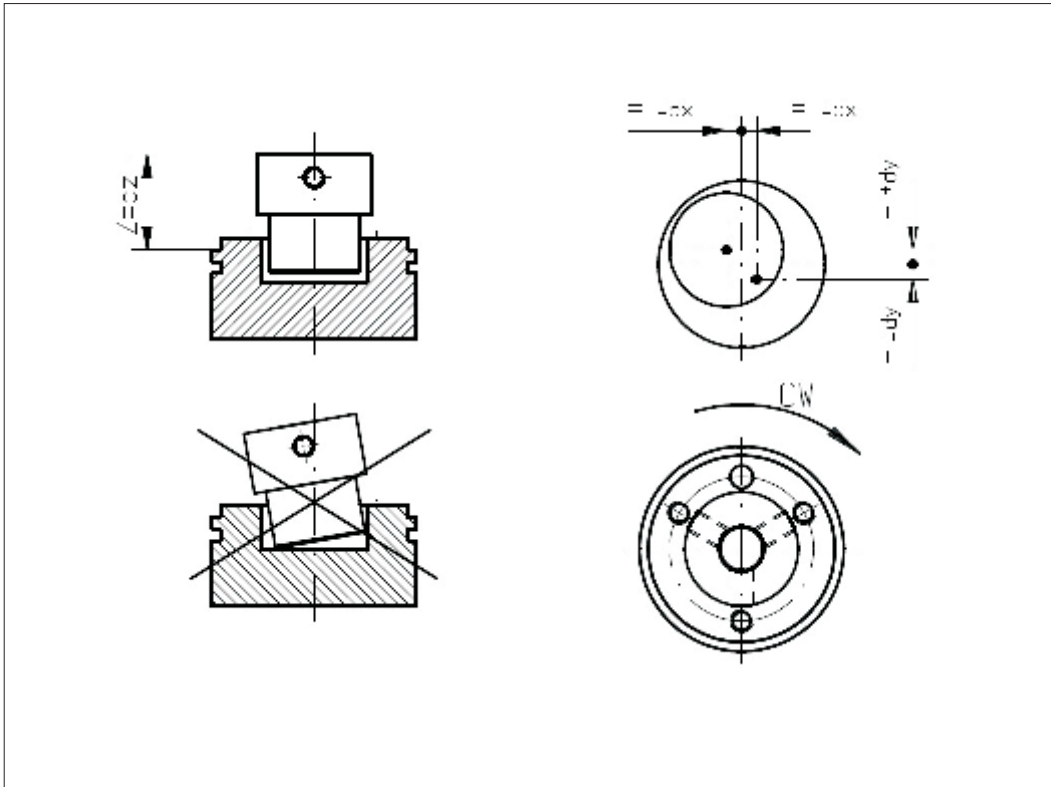
安装信息

工作位置(Z)

| | |
|----------------|---------|
| MH-C | 12.80mm |
| MH-C redundant | 12.30mm |

磁性执行机构最大允许错边

| | |
|----|---------|
| dx | ±0.25mm |
| dy | ±0.25mm |
| dz | ±0.5mm |



Vert-X 27E1

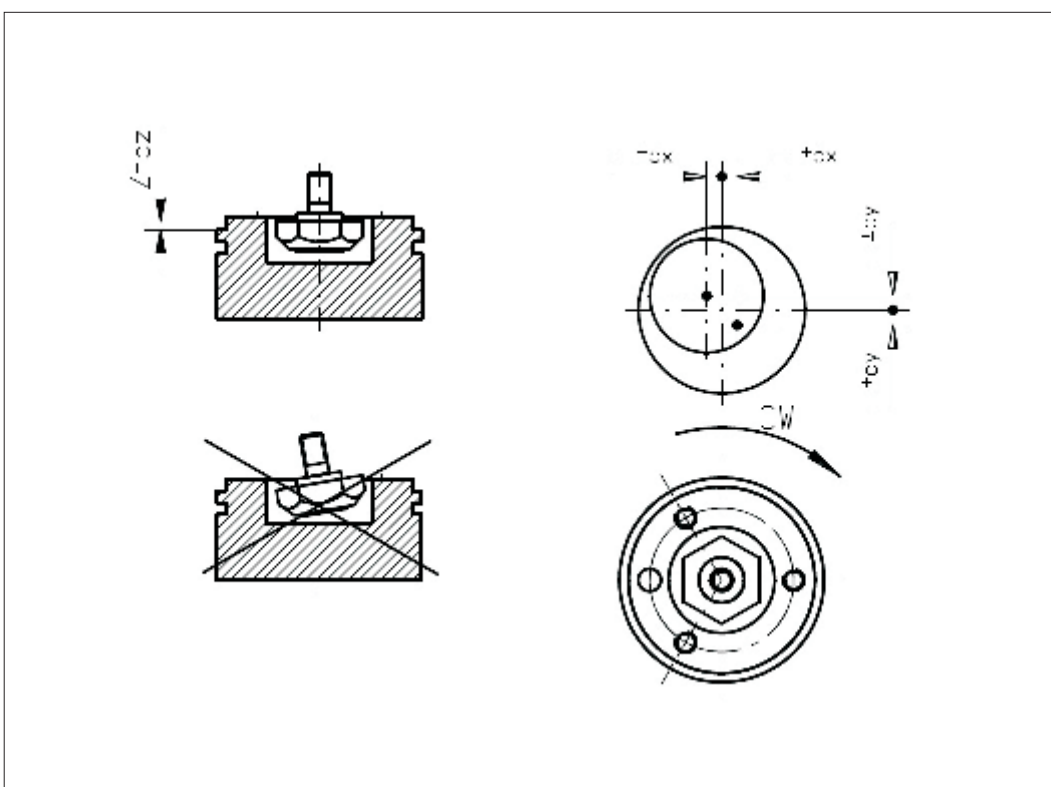
安装信息

工作位置(Z)

| | |
|----------------|--------|
| MH-C | 1.40mm |
| MH-C redundant | 0.90mm |

磁性执行机构最大允许错边

| | |
|----|---------|
| dx | ±0.25mm |
| dy | ±0.25mm |
| dz | ±0.5mm |





Vert-X 27E

配件
固定夹子

