

# 上海江晶翔电子有限公司



传感器原理		MH-C	MH-C2
<b>电气参数</b>			
测量角度范围	°	0 ... 360	0 ... 360
独立线性度(无错边)	% of meas. range	±0.3	±0.3
独立线性度(允许范围内的错边 @ 360°)	% of meas. range	±0.5	±0.5
最大磁滞	°	0.1	0.1
分辨率	bit	12	14
最大可重复性	°	0.1	0.1
快速模式采样率	kHz	(5)	(2)
慢速模式采样率	kHz	1.66	0.5
快速模式系统传播延迟	µs	(800)	(800)
慢速模式系统传播延迟	µs	4600	2500
输出信号最大温度系数	ppm/°K	50	50
MTTFd / MTBF	years	668 / 668	308 / 308
供电电压	VDC	5 (±10%)	5 (±10%)
不带负载电流损耗(typ.) 快速模式	mA	(14)	(15)
不带负载电流损耗(typ.) 慢速模式	mA	9	10
输出最小电阻负载	kOhm	10	10
输出最大电容负载	nF	100	100
电源极性反接保护		yes	no
轴向电气连接		Wires (3x)	Wires (3x)
单根线缆横截面	mm <sup>2</sup>	0.56 (AWG20)	0.56 (AWG20)
径向电气连接		Cable 3pole	Cable 3pole
单根线缆横截面	mm <sup>2</sup>	0.56 (AWG20)	0.56 (AWG20)
冗余		yes	yes
轴向电气连接冗余		Wires (6x)	Wires (6x)
单根线缆横截面 冗余	mm <sup>2</sup>	0.56 (AWG20)	0.56 (AWG20)
径向电气连接冗余		Cable 6pole	Cable 6pole
单根线缆横截面 冗余	mm <sup>2</sup>	0.25 (AWG24)	0.25 (AWG24)
<b>机械特性参数</b>			
机械转角范围	°	360 (continuous)	360 (continuous)
防护等级		IP68	IP68
最小寿命	movements	no limitation	no limitation
工作和储存温度(带线缆)	°C	-40 ... +125	-40 ... +85
工作和储存温度(带圆形电缆)	°C	-40 ... +85	-40 ... +85
IEC 68-2-6 振动 (Amax = 0.75mm, f = 5 ... 2000 Hz)	g	50	50
IEC 68-2-27 冲击	g	200	200
<b>符合标准</b>			
EN 55022 class B, Emission radiated (30... 230 MHz)	dB(µV/m)	max. 30	max. 30
EN 55022 class B, Emission radiated (230...1000MHz)	dB(µV/m)	max. 37	max. 37
EN 61000-4-2, ESD (contact discharge / air discharge)	kV	±4 / ±8	±4 / ±8
EN 61000-4-3, Immision HF radiated (80... 1000 MHz)	V/m	30	30
EN 61000-4-4, Burst (on all lines)	kV	±1	±1
EN 61000-4-5, Surge (lines to ground)	kV	±1	±1
EN 61000-4-6, Immision HF conducted (0.15...80MHz)	Vemk	10	10
EN 61000-4-8, Immision magnetic field (50Hz)	A/m	30	30
IEC 60393-1 Insulation resistance (500VDC, 1bar, 2s)	GOhm	20	20
IEC 60393-1 Dielectric strength (VAC, 50Hz, 1min, 1bar)	kV	1	1

Vert-X 37E - 5V / 10...90% Ub

应用

农业机械  
建筑机械  
林业机械  
特殊用途车辆

特点 general

高防护等级 IP68  
非常可靠设计  
非接触式测量方法  
很长的寿命  
高精度测量  
适合严苛环境应用  
(湿度, 湿气, 灰尘, 振动等.)  
已编程电气角度范围内全分辨率和精确

特点 MH-C

分辨率 12bit  
比MH-C2 更便宜

特点 MH-C2

分辨率 14bit  
索引点, 旋转方向和角度可设定/可编程 (可选)

**CONTELEC**

# 上海江晶翔电子有限公司



Vert-X 37E - 5V / 10...90% Ub  
订购代码

开关输出  
请定义一个数字(最大. 127), 位置  
和宽度脉冲

<p>输出特性</p> <p>正向梯度 CW标准 1</p> <p>正向梯度 CCW可选 2</p> <p>冗余, 正向梯度 CW可选 3</p> <p>冗余, 正向梯度 CCW可选 4</p> <p>冗余, 交叉信号曲线可选 5</p> <p>正向梯度 CW 带1路开关输出*可选 A</p> <p>正向梯度 CCW 带1路开关输出*可选 B</p> <p>正向梯度 CW 带2路开关输出*可选 C</p> <p>正向梯度 CCW 带2路开关输出*可选 D</p> <p>旋转方向可设定 可选 E</p> <p>零点和旋转方向可设定 可选 F</p> <p>中点和旋转方向可设定 可选 G</p> <p>起始点和终点旋转方向可设定 可选 H</p> <p>可编程 Vert-X EasyAdapt 可选 P</p>		<p>电气连接 / 轴向</p> <p>3 可选 线缆 4pole</p> <p>5 标准 线缆 3pole</p> <p>7 可选 线缆 5pole / 6pole</p> <p>9 可选 特殊电缆特殊 线缆</p>	
<p>输出信号</p> <p>Standard 2</p> <p>Optional 3</p>		<p>电气连接 / 径向</p> <p>4 标准 圆形电缆 3pole</p> <p>6 可选 圆形电缆 6pole</p> <p>9 可选 特殊电缆特殊 线缆</p>	
<p>10% ... 90% Ub</p> <p>x% ... y% Ub (within 5 ... 95%)</p>		<p>线缆长度</p> <p>01 可选 10cm</p> <p>03 可选 30cm</p> <p>05 标准 50cm</p> <p>99 可选 特殊长度</p>	
<p>供电电压</p> <p>5VDC Standard 2</p>		<p>电缆长度</p> <p>02 标准 1.0m</p> <p>06 可选 3.0m</p> <p>10 可选 5.0m</p> <p>99 可选 特殊长度</p>	
<p>Vert X <b>3 7 E 4</b>    <b>7 3 6</b>    <b>2 2 1</b>    <b>5 0 5</b></p>			
<p>机械特性版本</p> <p>37E1 可选 伺服安装 size 13; 磁性执行机构 type 1</p> <p>37E2 可选 伺服安装 size 13; 磁性执行机构 type 2</p> <p>37E4 标准 伺服安装 size 13; 磁性执行机构 type 4</p> <p>37E9 可选 特殊外壳 特殊磁性执行机构</p>		<p>电气转角</p> <p>36 标准 电气转角 360°</p> <p>xx 可选 03 to 35; Declaration in 10° steps</p> <p>99 可选 特殊电气转角</p>	
<p>传感器原理</p> <p>7 MH-C</p> <p>8 MH-C2</p>			

可选 (根据客户需求)

	MH C	MH C2
订制磁性执行机构	X	X
订制外壳	X	X
订制电缆/ 线缆	X	X
接口 x% ... y% Ub (within 5% ... 95% Ub)	X	X
快速模式采样率	X	X
开关功能 TTL (max. 2)	X	X
特殊特性曲线		X
特殊电气转角 范围 30° to 360° (咨询工厂)	X	X
电气转角可编程 (软件)		X
起始点和终点可设定 (额外线缆)		X
旋转方向 CW/CCW 可设定 / 可编程 (额外线缆或软件)		X
索引点可设定 / 可编程 (额外线缆或软件)		X



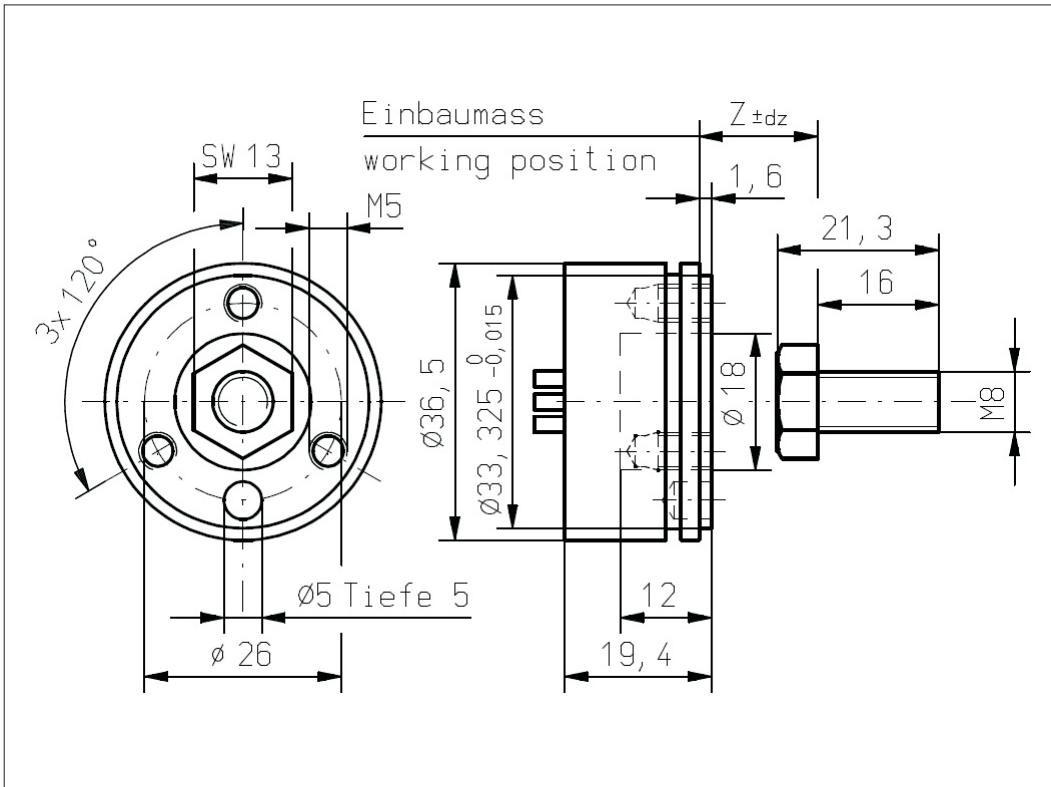
# 上海江晶翔电子有限公司



Vert-X 37E4 xxx xxx 5xx  
Vert-X 37E4 xxx xxx 7xx

配件(incl.)  
1x 固定夹子  
2x 带槽汽缸盖螺丝M5x12

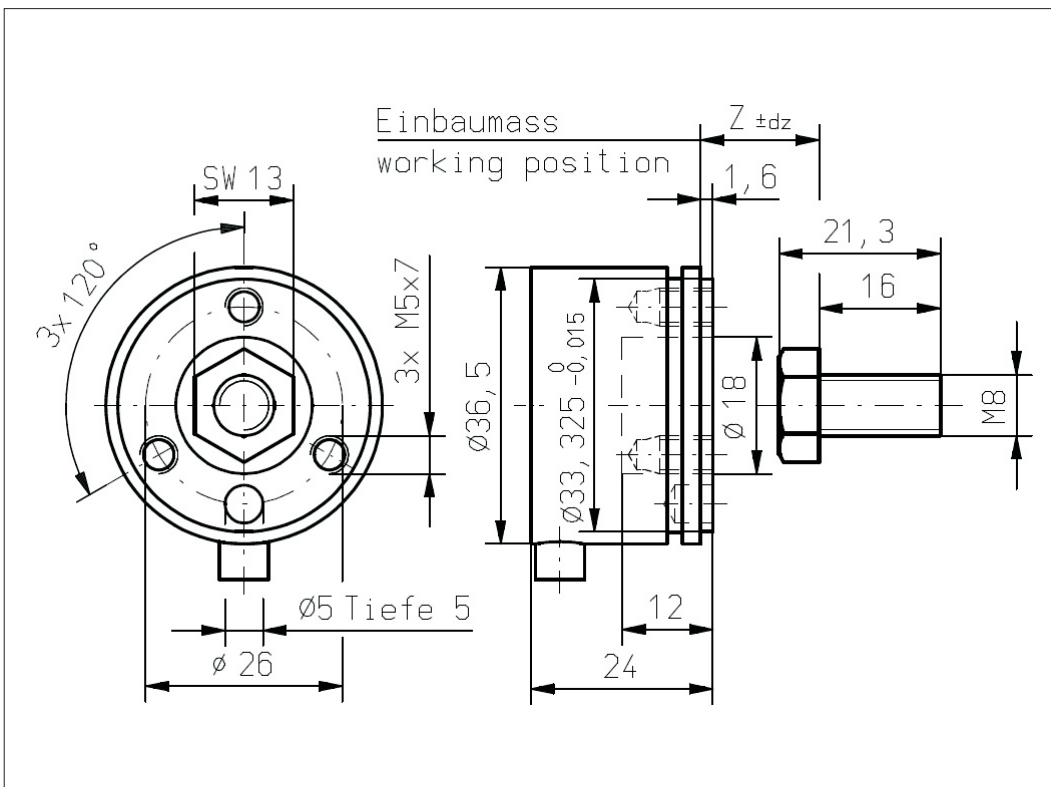
工作位置(Z) 和 磁性执行机构  
最大允许错  
参考安装信息



Vert X 37E4 xxx xxx 4xx  
Vert X 37E4 xxx xxx 6xx

配件(incl.)  
1x 固定夹子  
2x 带槽汽缸盖螺丝M5x12

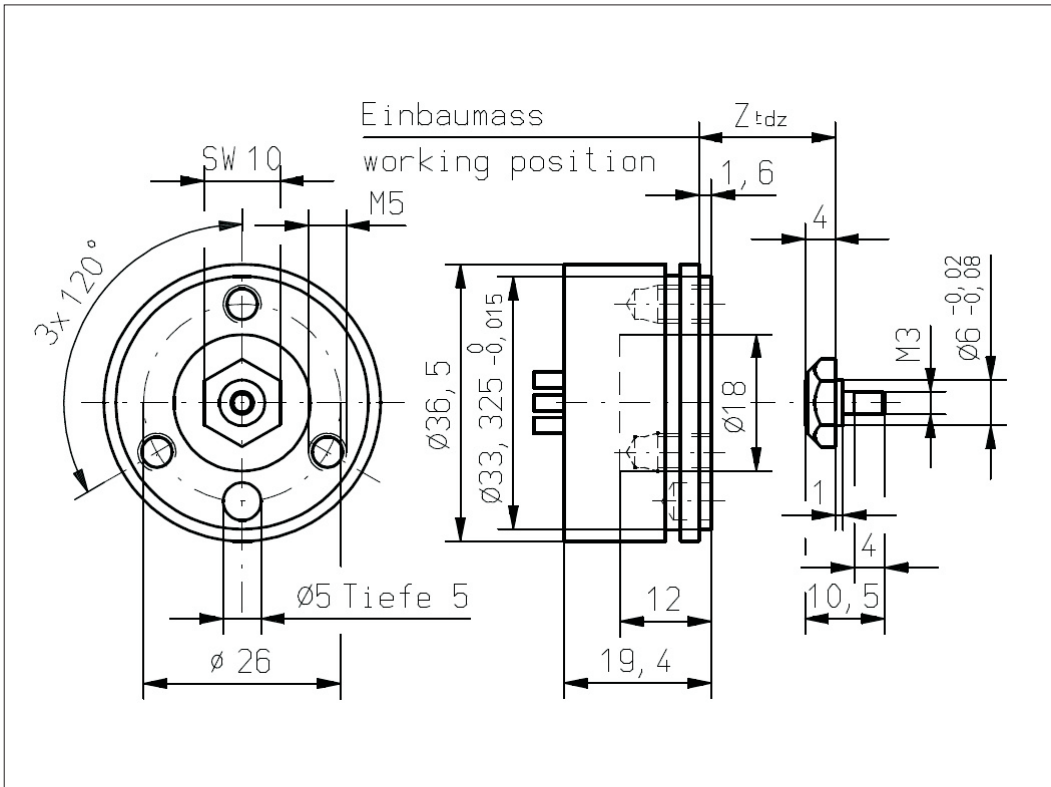
工作位置(Z) 和 磁性执行机构  
最大允许错  
参考安装信息



**CONTELEC**

A company of the Siedle-Group

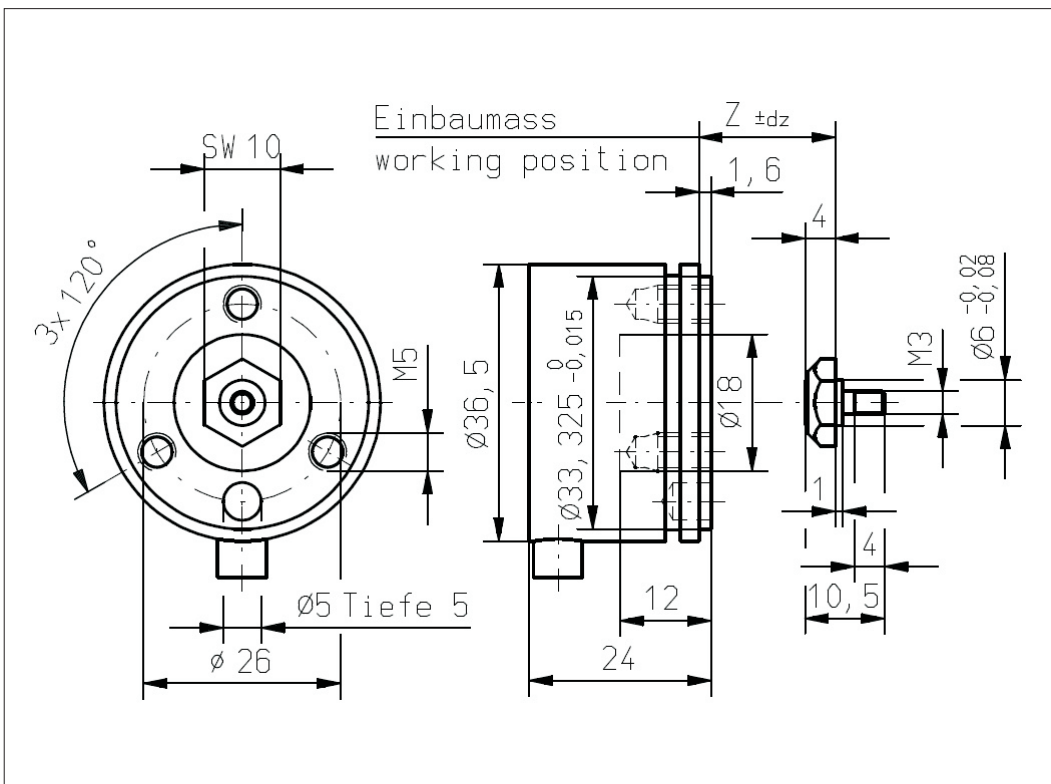
# 上海江晶翔电子有限公司



Vert-X 37E1 xxx xxx 5xx  
Vert-X 37E1 xxx xxx 7xx

配件(incl.)  
1x 固定夹子  
2x 带槽汽缸盖螺丝M5x12

工作位置(Z) 和 磁性执行机构  
最大允许错  
参考安装信息



Vert X 37E1 xxx xxx 4xx  
Vert X 37E1 xxx xxx 6xx

配件(incl.)  
1x 固定夹子  
2x 带槽汽缸盖螺丝M5x12

工作位置(Z) 和 磁性执行机构  
最大允许错  
参考安装信息

**CONTELEC**

A company of the Siedle-Group

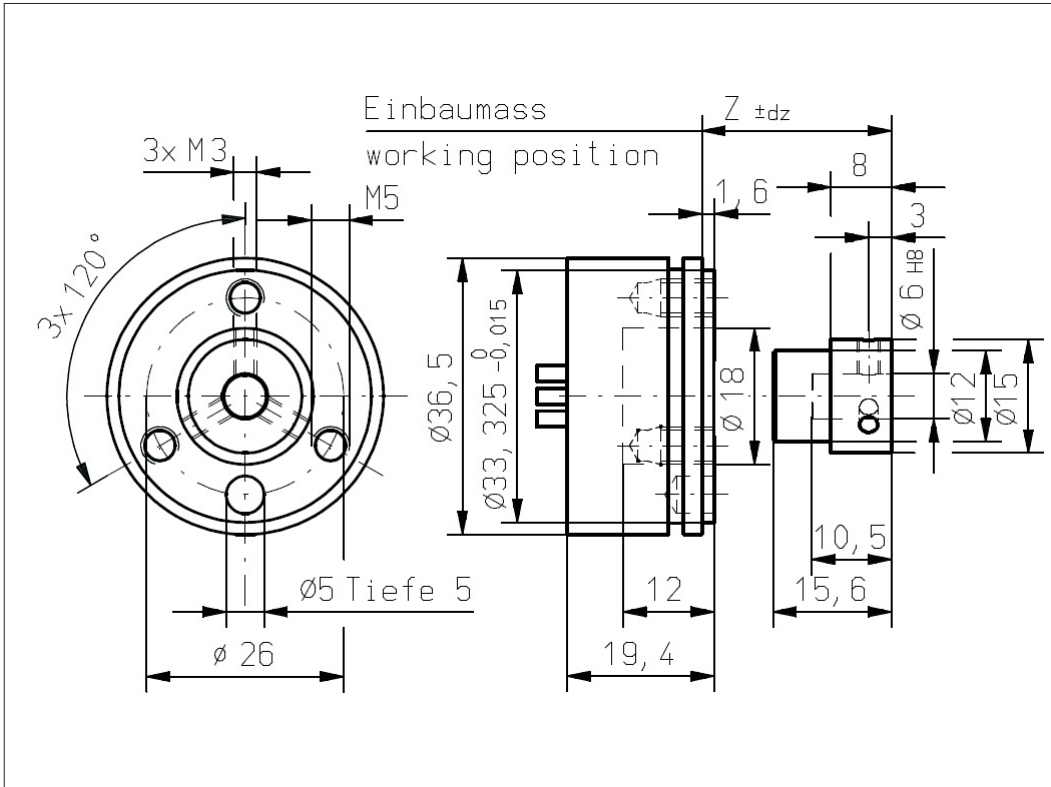
# 上海江晶翔电子有限公司



Vert-X 37E2 xxx xxx 5xx  
Vert-X 37E2 xxx xxx 7xx

配件(incl.)  
1x 固定夹子  
2x 带槽汽缸盖螺丝M5x12

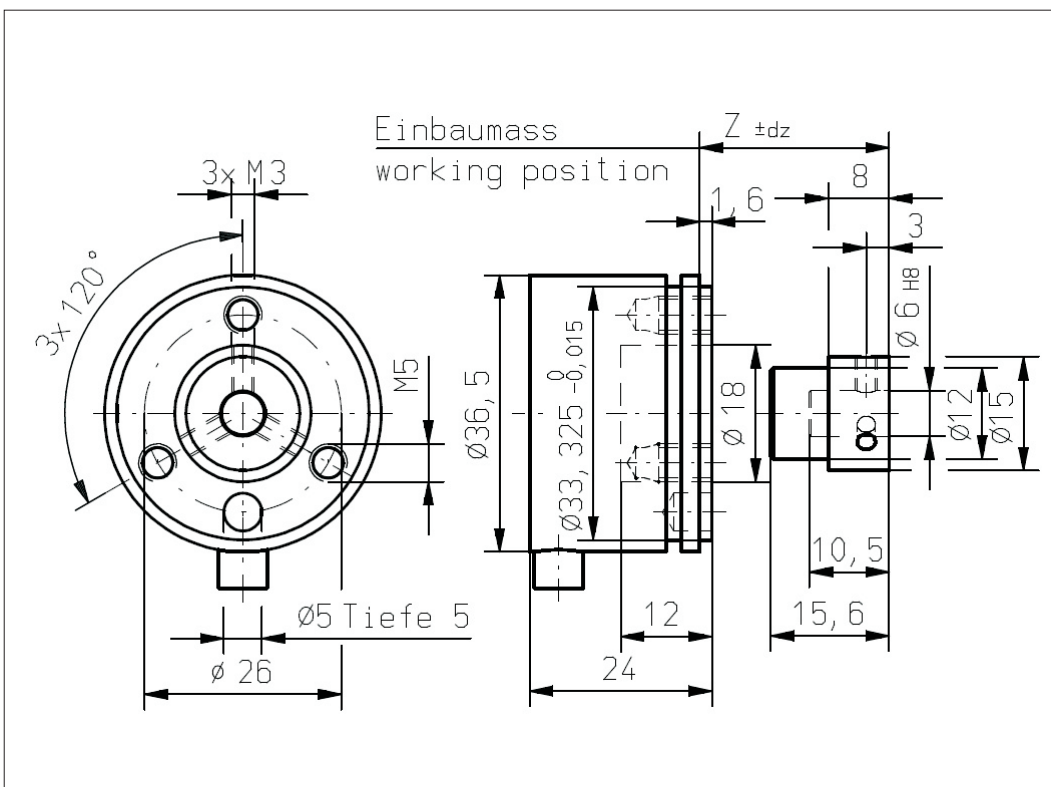
工作位置(Z) 和 磁性执行机构  
最大允许错  
参考安装信息



Vert X 37E2 xxx xxx 4xx  
Vert X 37E2 xxx xxx 6xx

配件(incl.)  
1x 固定夹子  
2x 带槽汽缸盖螺丝M5x12

工作位置(Z) 和 磁性执行机构  
最大允许错  
参考安装信息



## CONTELEC

A company of the Siedle-Group

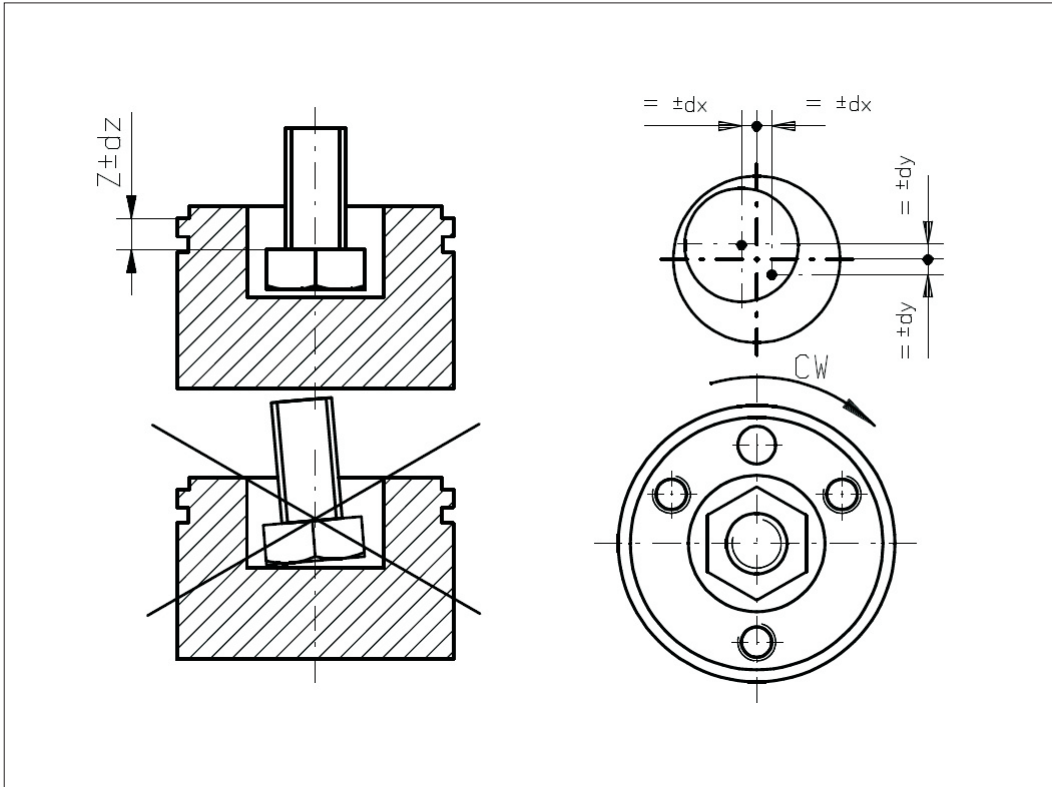


**Vert-X 37E4**  
安装信息

工作位置(Z)	
MH-C	3.85mm
MH-C redundant	4.35mm
MH-C2	3.85mm
MH-C2 redundant	4.35mm

磁性执行机构最大允许错边

dx	±0.25mm
dy	±0.25mm
dz	±0.5mm

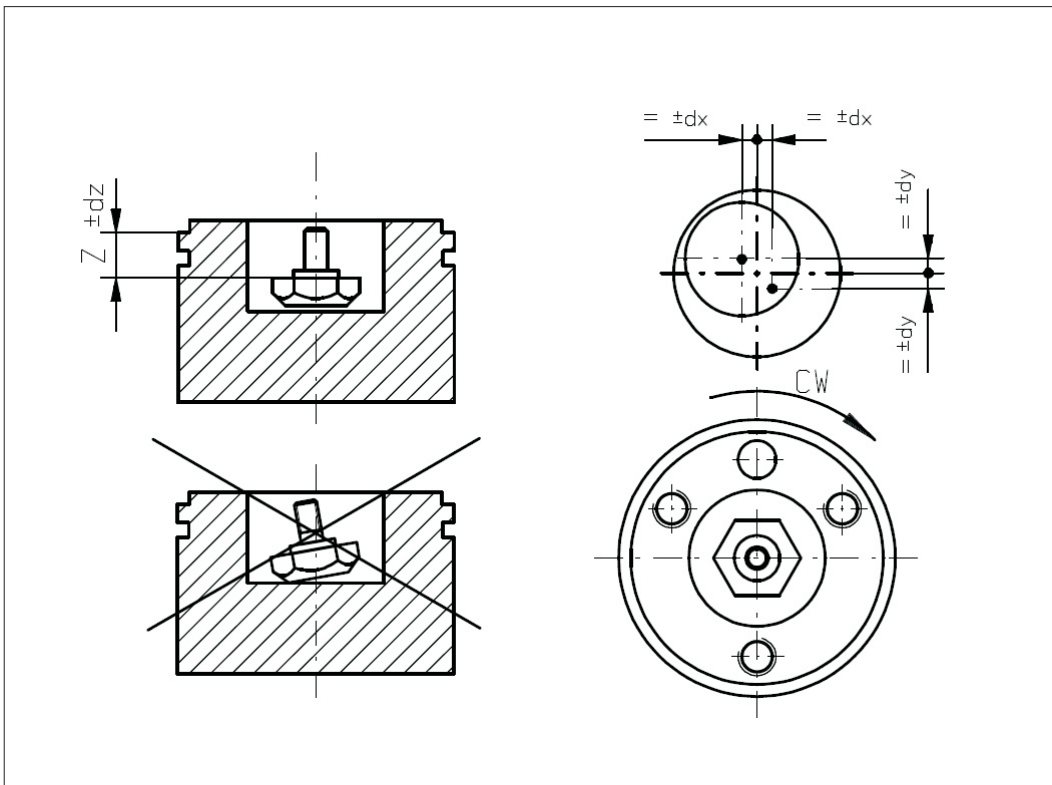


**Vert X 37E1**  
安装信息

工作位置(Z)	
MH-C	4.95mm
MH-C redundant	5.45mm
MH-C2	4.95mm
MH-C2 redundant	5.45mm

磁性执行机构最大允许错边

dx	±0.25mm
dy	±0.25mm
dz	±0.5mm



**CONTELEC**

*A company of the Siedle-Group*

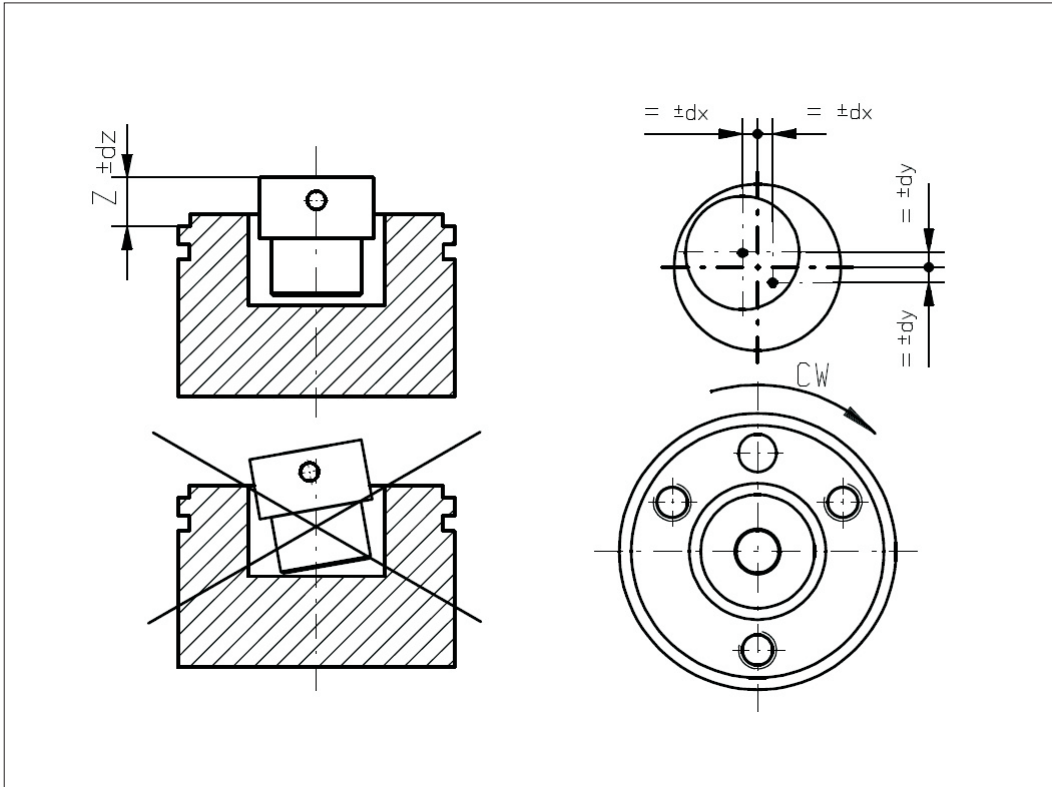


Vert-X 37E2  
安装信息

工作位置(Z)	
MH-C	6.45mm
MH-C redundant	5.95mm
MH-C2	6.45mm
MH-C2 redundant	5.95mm

磁性执行机构最大允许错边

dx	±0.25mm
dy	±0.25mm
dz	±0.5mm



Vert X 37E  
固定夹

