

上海江晶翔电子有限公司



Vert-X 37E - 24V / 0.1 - 10V

传感器原理		MH-C	MH-C2
电气参数			
测量角度范围 ^e	°	0 ... 360	0 ... 360
独立线性度 (无错边)	% of meas. range	±0.3	±0.3
独立线性度(错边在允许范围内 @ 360°)	% of meas. range	±0.5	±0.5
最大磁滞	°	0.1	0.1
分辨率	bit	12	14
最大可重复性	°	0.1	0.1
快速模式采样率	kHz	(5)	(2)
慢速模式采样率	kHz	1.66	0.5
快速模式系统传播延迟	µs	(800)	(800)
慢速模式系统传播延迟	µs	4600	2500
输出信号最大温度系数	ppm/°K	100	100
MTTFd / MTBF	years	185 / 185	147 / 147
供电电压	VDC	10.8 ... 35	11 ... 35
不带负载电流损耗(typ.) 快速模式	mA	(19)	(20)
不带负载电流损耗(typ.) 慢速模式	mA	14	15
输出最小电阻负载	kOhm	10	10
输出最大电容负载	nF	100	100
电源极性反接保护		yes	yes
轴向电气连接		Wires (3x)	Wires (3x)
单根线缆横截面	mm ²	0.56 (AWG20)	0.56 (AWG20)
径向电气连接		Cable 3pole	Cable 3pole
单根线缆横截面	mm ²	0.56 (AWG20)	0.56 (AWG20)
冗余		yes	no
轴向电气连接冗余		Wires (6x)	-
单根线缆横截面 冗余	mm ²	0.56 (AWG20)	-
径向电气连接冗余		Cable 6pole	-
单根线缆横截面 冗余	mm ²	0.25 (AWG24)	-
机械特性参数			
机械转角范围	°	360 (continuous)	360 (continuous)
防护等级		IP68	IP68
最小寿命	movements	no limitation	no limitation
工作和储存温度	°C	-40 ... +85	-40 ... +85
IEC 68-2-6 振动 (Amax = 0.75mm, f = 5 ... 2000 Hz)	g	50	50
IEC 68-2-27冲击	g	200	200
符合标准			
EN 55022 class B, Emission radiated (30... 230 MHz)	dB(µV/m)	max. 30	max. 30
EN 55022 class B, Emission radiated (230...1000MHz)	dB(µV/m)	max. 37	max. 37
EN 61000-4-2, ESD (contact discharge / air discharge)	kV	±4 / ±8	±4 / ±8
EN 61000-4-3, Immission HF radiated (80... 1000 MHz)	V/m	30	30
EN 61000-4-4, Burst (on all lines)	kV	±1	±1
EN 61000-4-5, Surge (lines to ground)	kV	±1	±1
EN 61000-4-6, Immission HF conducted (0.15...80MHz)	Vemk	10	10
EN 61000-4-8, Immission magnetic field (50Hz)	A/m	30	30
IEC 60393-1 Insulation resistance (500VDC, 1bar, 2s)	GOhm	20	20
IEC 60393-1 Dielectric strength (VAC, 50Hz, 1min, 1bar)	kV	1	1

应用

农业机械
建筑机械
林业机械
特殊用途车辆

产品特点简介

高防护等级 IP68
非常可靠设计
非接触式测量方法
很长寿命
高精度测量
适合严苛环境应用
(湿度, 湿气, 灰尘, 振动等.)
已编程电气角度范围内全分辨率和精确

产品特点 MH-C

分辨率 12bit
完全冗余
比MH-C2 更便宜

产品特点 MH-C2

分辨率 14bit
索引点, 旋转方向和角度可设定/可编程(可选)

CONTELEC

A company of the Siedle-Group

上海江晶翔电子有限公司



Vert-X 37E - 24V / 0.1 - 10V
订购代码

开关输出
请定义一个数字(最大. 127), 位置
和宽度脉冲

输出特性

- 正向梯度 CW标准1
- 正向梯度 CCW可选2
- 冗余, 正向梯度 CW可选3
- 冗余, 正向梯度 CCW可选4
- 冗余, 交叉信号曲线可选5
- 正向梯度 CW 带1路开关输出*可选A
- 正向梯度 CCW 带1路开关输出*可选B
- 正向梯度 CW 带2路开关输出*可选C
- 正向梯度 CCW 带2路开关输出*可选D
- 旋转方向可设定 可选E
- 零点和旋转方向可设定可选F
- 中点和旋转方向可设定可选G
- 起始点和终点旋转方向可设定可选H
- 可编程Vert-X EasyAdapt可选P

电气连接 / 轴向

- 3 可选 线缆 4pole
- 5 标准 线缆 3pole
- 7 可选 线缆 5pole / 6pole
- 9 可选 特殊线缆特殊 线缆

电气连接 / 径向

- 4 标准 圆形电缆 3pole
- 6 可选 圆形电缆 6pole
- 9 可选 特殊电缆特殊I 线缆

线缆长度

- 01 可选 10cm
- 03 可选 30cm
- 05 标准 50cm
- 99 可选 特殊长度

电缆长度

- 02 标准 1.0m
- 06 可选 3.0m
- 10 可选 5.0m
- 99 可选 特殊长度

0,1VDC ... 10VDC 输出信号
Standard 1

24VDC 供电电压
Standard 1

Vert X 3 7 E 4 7 3 6 1 1 1 5 0 5

电气转角

- 36标准电气转角360°
- xx可选03 to 35; Declaration in 10° steps
- 99可选特殊电气转角

传感器原理

- 7 MH-C
- 8 MH-C2

机械特性版本

- 37E1 可选 伺服安装 size 13; 磁性执行机构type 1
- 37E2 可选 伺服安装 size 13; 磁性执行机构type 2
- 37E4 标准 伺服安装 size 13; 磁性执行机构 type 4
- 37E9 可选 特殊外壳 特殊磁性执行机构

	MH C	MH C2
订制磁性执行机构	X	X
订制外壳	X	X
订制电缆/ 线缆	X	X
快速模式采样率	X	X
开关功能TTL (max. 2)	X	X
特殊特性曲线		X
特殊电气转角 范围30° to 360° (咨询工厂)	X	X
电气转角可编程 (软件)		X
起始点和终点可设定 (额外线缆)		X
旋转方向CW/CCW 可设定 / 可编程 (额外线缆或软件)		X
索引点可设定/ 可编程 (额外线缆或软件)		X

可选 (根据客户需求)

CONTELEC
A company of the Siedle-Group

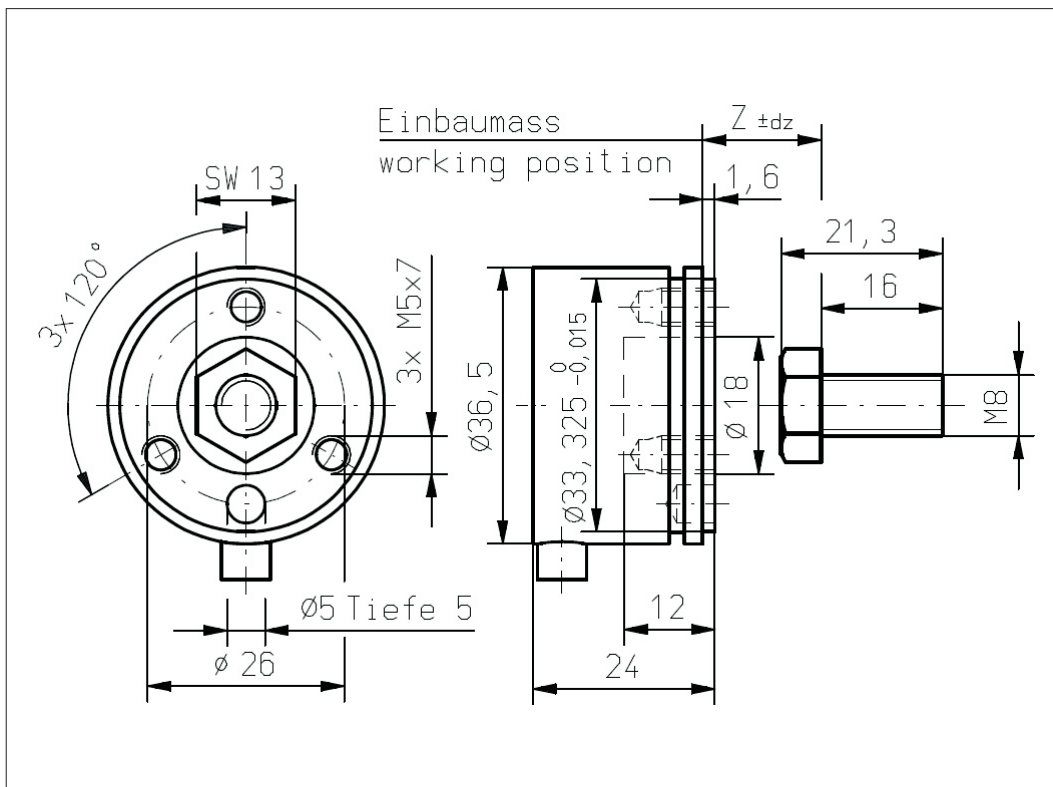
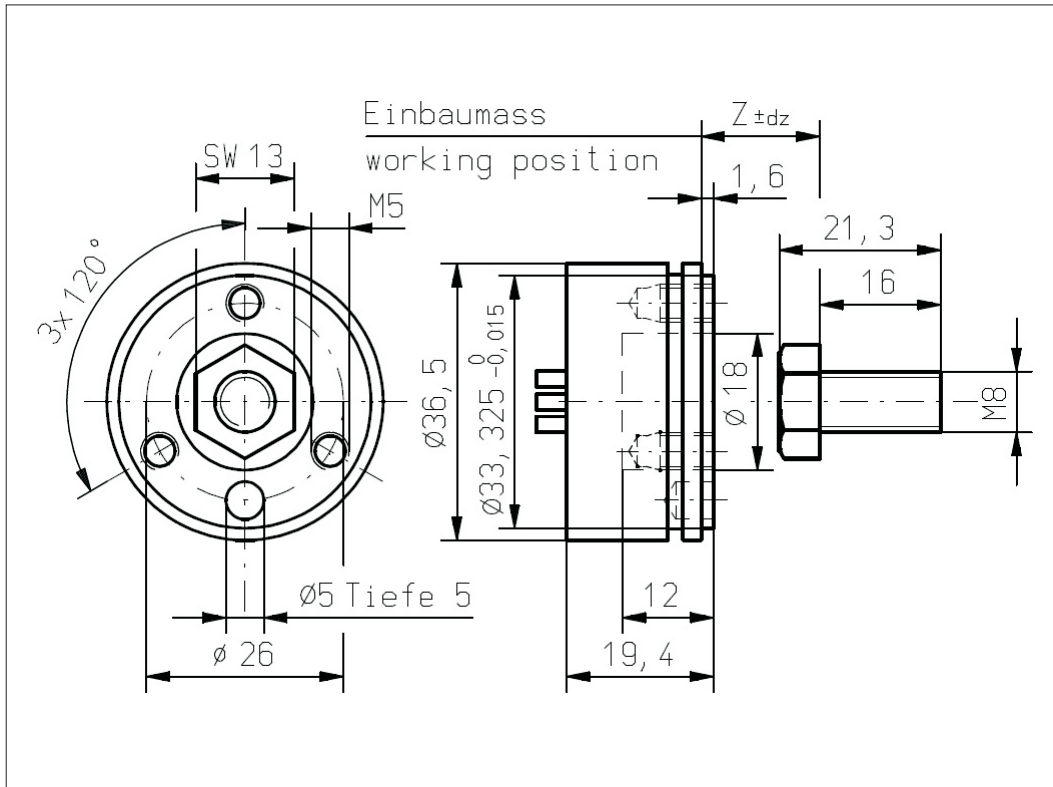
上海江晶翔电子有限公司



Vert-X 37E4 xxx xxx 5xx
Vert-X 37E4 xxx xxx 7xx

配件(incl.)
1x 固定夹子
2x 带槽汽缸盖螺丝M5x12

工作位置(Z) 和 磁性执行机构
最大允许错
参考安装信息



Vert-X 37E4 xxx xxx 4xx
Vert-X 37E4 xxx xxx 6xx

配件(incl.)
1x 固定夹子
2x 带槽汽缸盖螺丝M5x12

工作位置(Z) 和 磁性执行机构
最大允许错
参考安装信息

CONTELEC

A company of the Siedle-Group

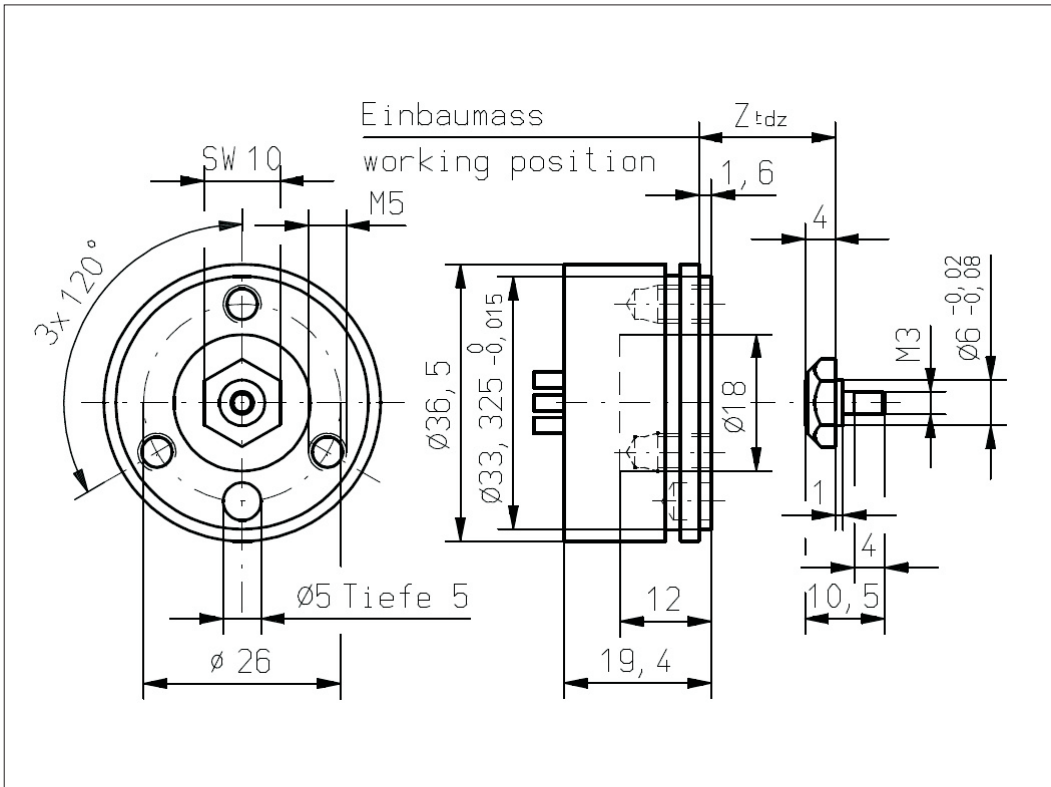
上海江晶翔电子有限公司



Vert-X 37E1 xxx xxx 5xx
Vert-X 37E1 xxx xxx 7xx

配件(incl.)
1x 固定夹子
2x 带槽汽缸盖螺丝M5x12

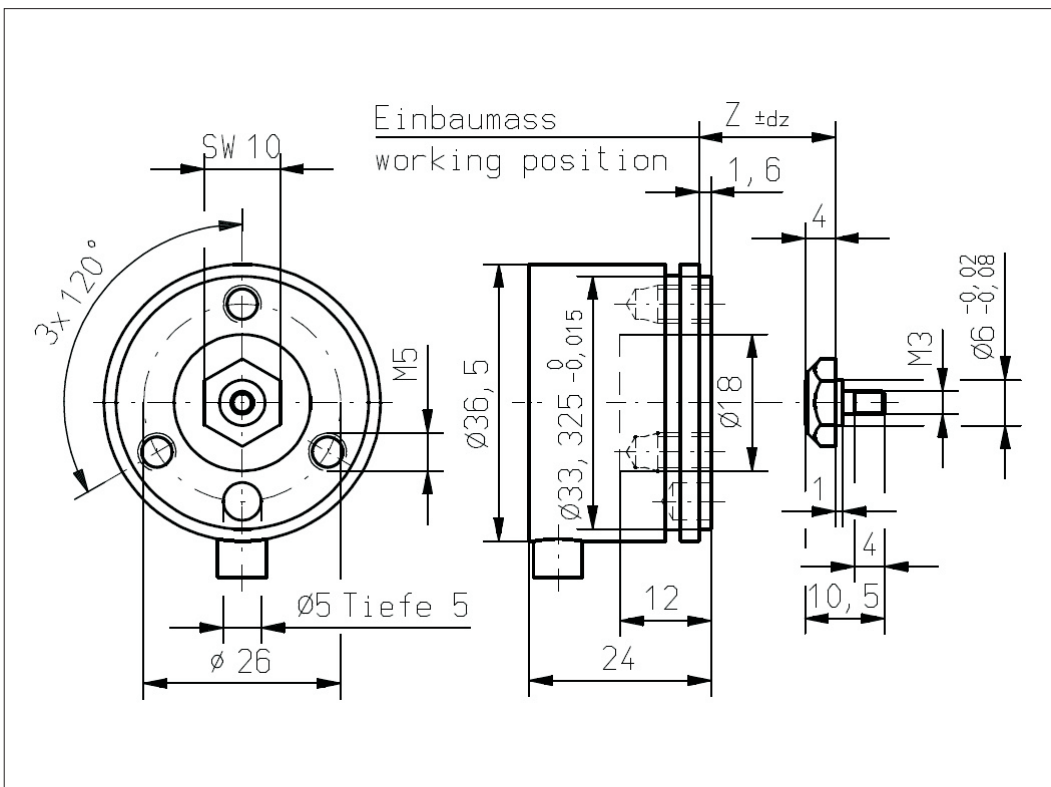
工作位置(Z) 和 磁性执行机构
最大允许错
参考安装信息



Vert-X 37E1 xxx xxx 4xx
Vert-X 37E1 xxx xxx 6xx

配件(incl.)
1x 固定夹子
2x 带槽汽缸盖螺丝M5x12

工作位置(Z) 和 磁性执行机构
最大允许错
参考安装信息



A company of the Siedle-Group

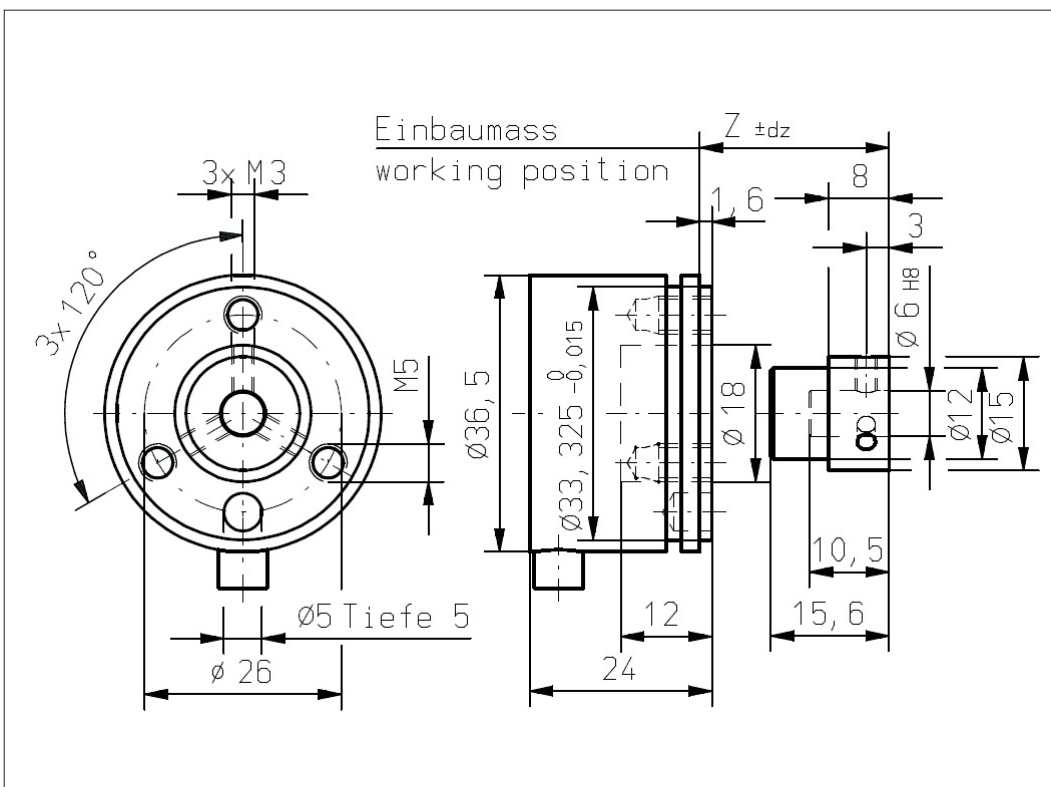
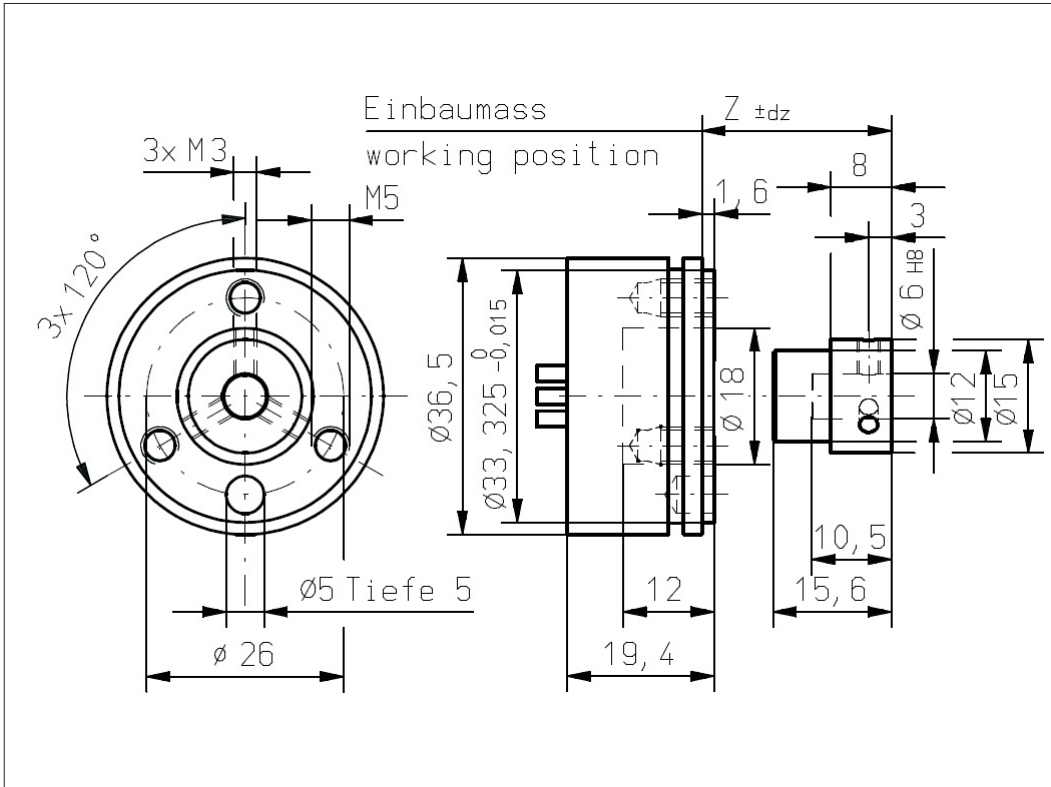
上海江晶翔电子有限公司



Vert-X 37E2 xxx xxx 5xx
Vert-X 37E2 xxx xxx 7xx

配件(incl.)
1x 固定夹子
2x 带槽汽缸盖螺丝M5x12

工作位置(Z) 和 磁性执行机构
最大允许错
参考安装信息



Vert-X 37E2 xxx xxx 4xx
Vert-X 37E2 xxx xxx 6xx

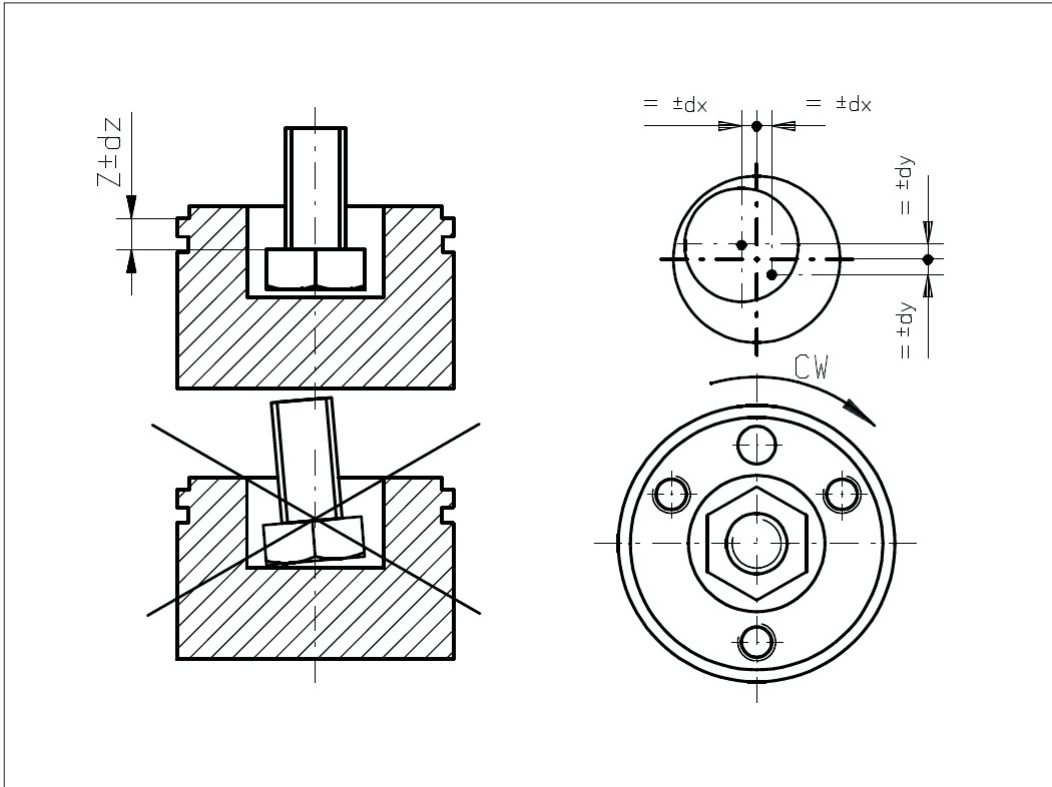
配件(incl.)
1x 固定夹子
2x 带槽汽缸盖螺丝M5x12

工作位置(Z) 和 磁性执行机构
最大允许错
参考安装信息

CONTELEC

A company of the Siedle-Group

上海江晶翔电子有限公司

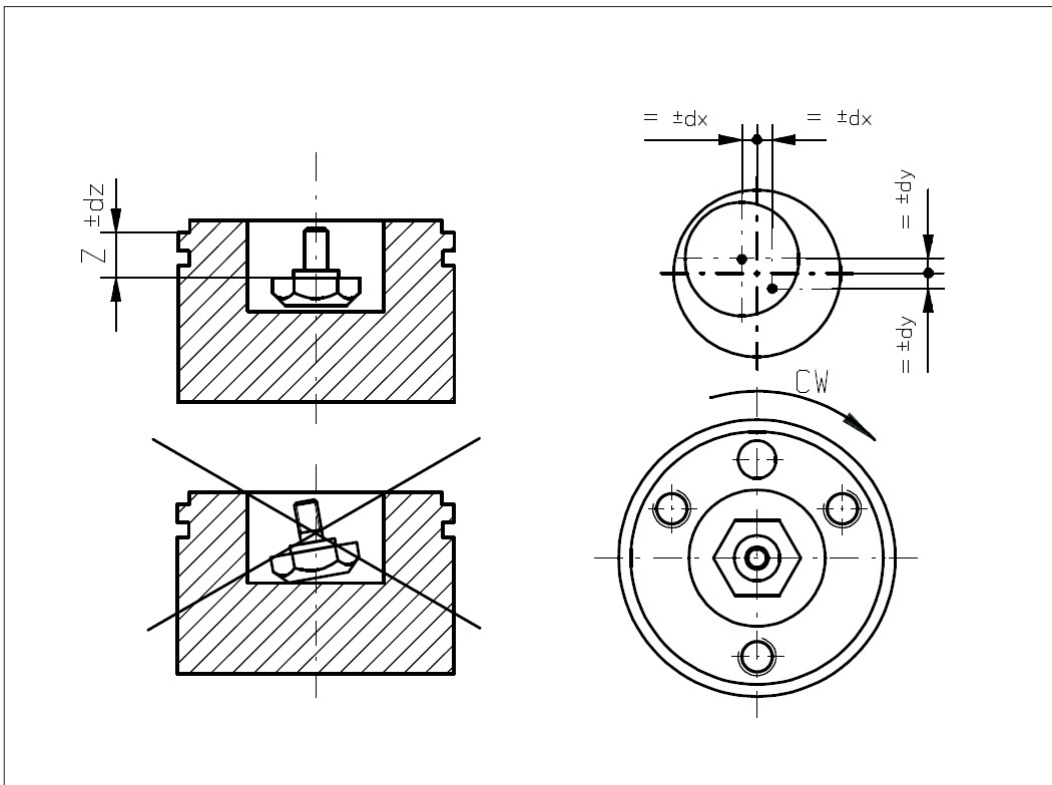


Vert-X 37E4
安装信息

工作位置(Z)	
MH-C	3.85mm
MH-C redundant	4.35mm
MH-C2	3.85mm

磁性执行机构最大允许错边

dx	±0.25mm
dy	±0.25mm
dz	±0.5mm



Vert-X 37E1
安装信息

工作位置(Z)	
MH-C	4.95mm
MH-C redundant	5.45mm
MH-C2	4.95mm

磁性执行机构最大允许错边

dx	±0.25mm
dy	±0.25mm
dz	±0.5mm

CONTELEC

A company of the Siedle-Group

上海江晶翔电子有限公司



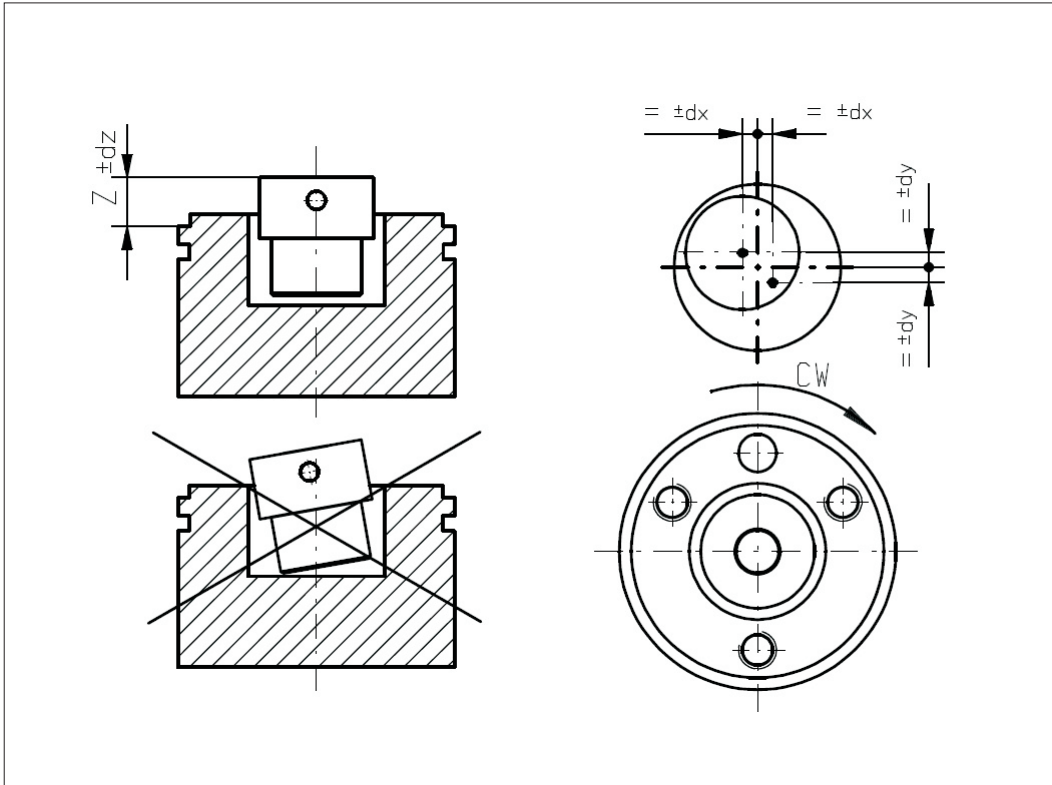
Vert-X 37E2

安装信息

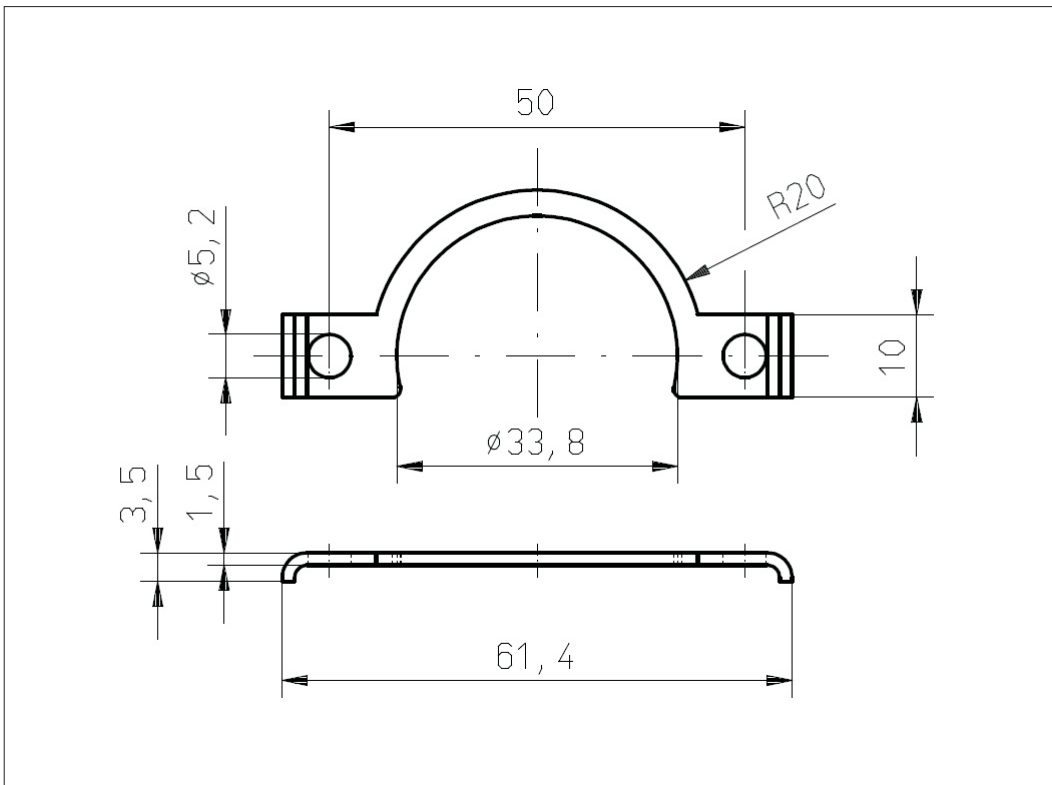
工作位置(Z)	
MH-C	6.45mm
MH-C redundant	5.95mm
MH-C2	6.45mm

磁性执行机构最大允许错边

dx	±0.25mm
dy	±0.25mm
dz	±0.5mm



Vert X 37E



A company of the Siedle-Group