

上海江晶翔电子有限公司

TMI系列传感器

非接触式磁滞伸缩原理，NOVOSTRICTIVE测量技术

无机械磨损，绝对值输出，工作量程可达4500 mm

CANopen-接口

特点:

- 传感器与测棒高度集成
- 非接触式磁致伸缩 NOVOSTRICTIVE® 测量技术，无机械磨损
- O型磁块固定引导，非接触测量
- 无限的机械寿命
- 磁块移动速度无限制
- 线性优异，最高可达 30 μm
- 无论工作量程大小，分辨率最高可达 0.001 mm
- 温度漂移系数 <20 ppm/K
- 不受冲击或振动的影响
- 工作压力可达 350 bar
- 螺纹法兰 M18x1.5 或 3/4"-16UNF
- CANopen 兼容 CiA 标准 DS-301 Rev.4.02 和标准设备 DSP-406 Rev.3.1
- 编码器等级 C1
- 可以采用两个磁块
- 动作、速度可编程
- 地址定义调整标准：LSS DSP 305 V1.1.2 或 SDO object 0x2000
- 自动波特率设定功能
- 具体请同时参考产品使用手册和机械加工图纸

应用 NOVOSTRICTIVE® 非接触式磁致伸缩测量技术的传感器可在控制、定位和测量系统中对位置和长度进行直接、精确、绝对地测量。

测量过程通过使用移动 O 型磁环实现，O 型磁块呈悬浮移动状态。非接触式设计使安装更加简便。无磨损运动使传感器寿命无限而且运动速度无任何限制。量程最高能达到 4500 mm。

由于采用先进的测量原理、完美的设计和精选的原材料，使得传感器的温度系数对数据测量的影响降到最低。与测量技术相结合考虑的机械强度意味着系统具有很高的抗冲击和抗振动性能。

传感器棒形设计允许传感器安装在带有压力的液压缸和气压缸内。非接触式 O 型磁块可使传感器安装更为简单。

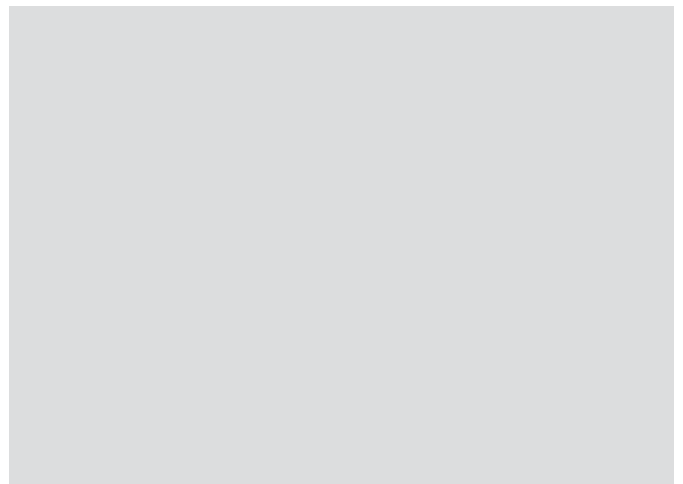
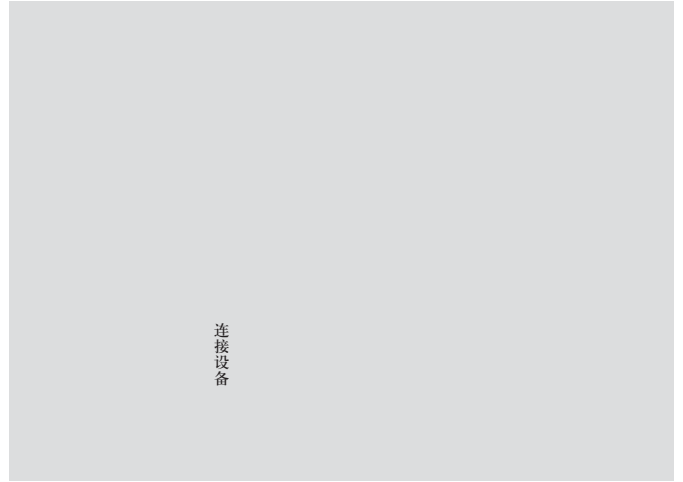
传感器采用 ASIC 技术，提供标准绝对值输出信号，根据编码器的等级 C1，传感器的 CAN 协议兼容 CiA 标准 DS-301 Rev.4.02 以及标准设备 DSP-406 Rev.3.1。双磁块位置及速度信号是由总线采用过程数据对象 (PDO's) 进行数据传输。

另外，磁块运动过程能被自由编程和信号化。CAN 接口能识别 Node-ID，波特率传输方式、传输循环时间、方向性及其他参数等。CAN 控制器负责参数预先设定，Node-ID/Data rate 等通过 Layer Setting Service (LSS; DSP 305V1.1.2) 或 SDO object 0x2000 来区别。上述参数都存储在不可擦除的存储器中。特殊的是，传感器提供波特率自动设置功能，传感器能感知 CAN 网络总线的忙闲度，自动调整相应的速率。

其他接口请参见相关技术资料。

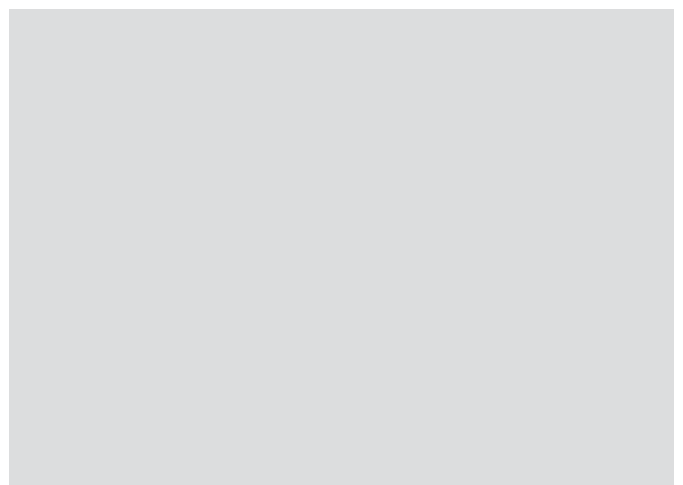
说明	
外壳	阳极氧化铝，测棒：不锈钢
安装	符合 ISO6149 标准的螺纹式 M18x1.5 符合 SAE J475 标准的螺纹式 3/4"-16UNF
磁块	塑料 O 型磁环
测量技术	NOVOSTRICTIVE® 非接触式磁致伸缩测量原理
电气连接	5 针 M12 x 1 圆形屏蔽接头 6 针 IEC130-9 圆形屏蔽接头
电子器件	带 ASIC 的集成电路 SMD 信号电缆屏蔽线连接到传感器外壳

上海江晶翔电子有限公司



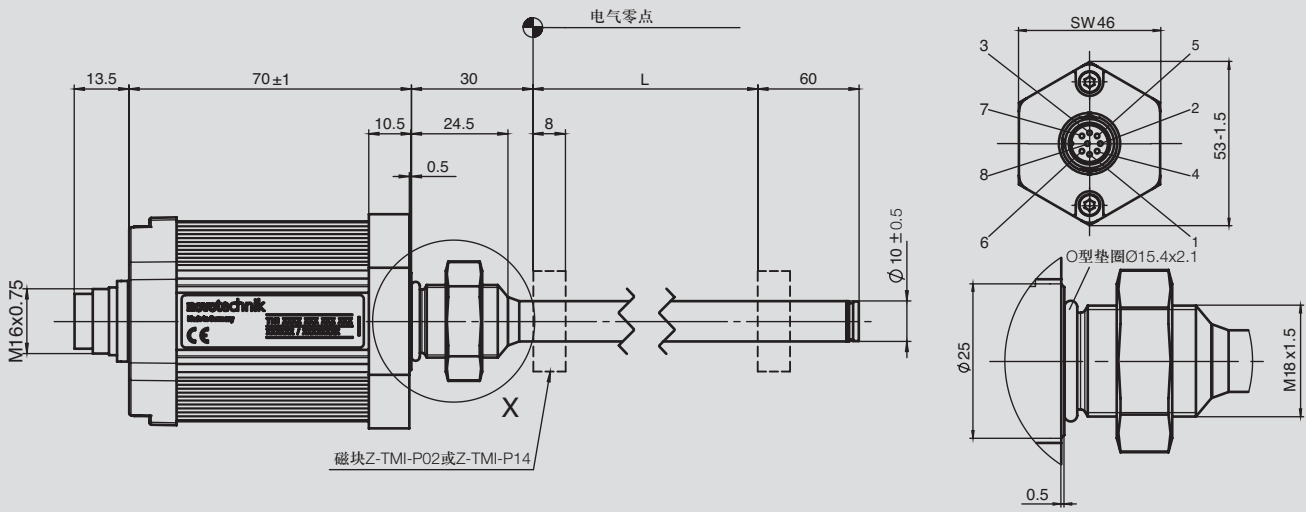
输出接口针脚	接头针脚 编号105	接头针脚 编号106
针脚 1	CAN_L	(CAN_SHLD)
针脚 2	CAN_H	CAN_V+
针脚 3	(CAN_SHLD)	CAN_GND
针脚 4	-	CAN_H
针脚 5	CAN_V+	CAN_L
针脚 6	CAN_GND	n/a

信 号	说 明
CAN_L	CAN_L总线 (低)
CAN_H	CAN_H总线 (高)
(CAN_SHLD)	可选CAN屏蔽线 (一般内部接CAN-GND)
CAN_V+	+24 VDC
CAN_GND	地线 0 VDC

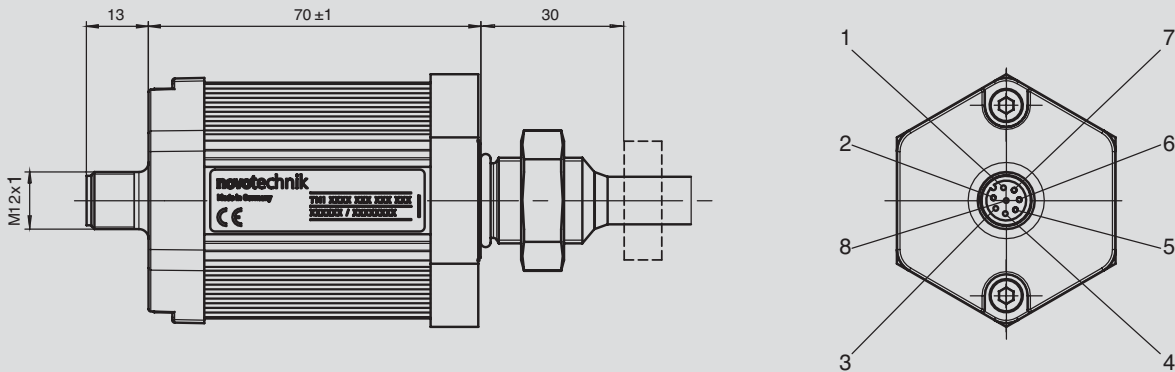


上海江晶翔电子有限公司

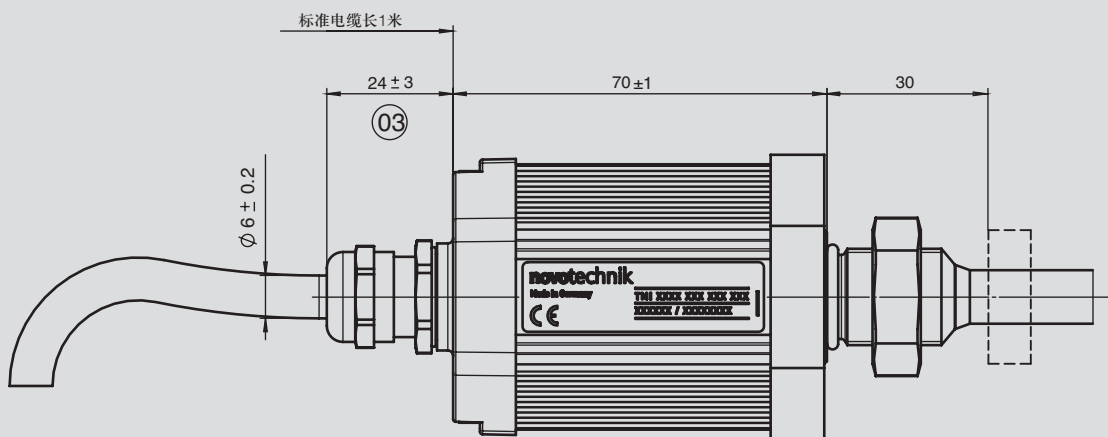
电气连接:
101 型 : 8 针圆形接头 IEC130-9



电气连接:
102 型 : 8 针圆形接头 M12x1

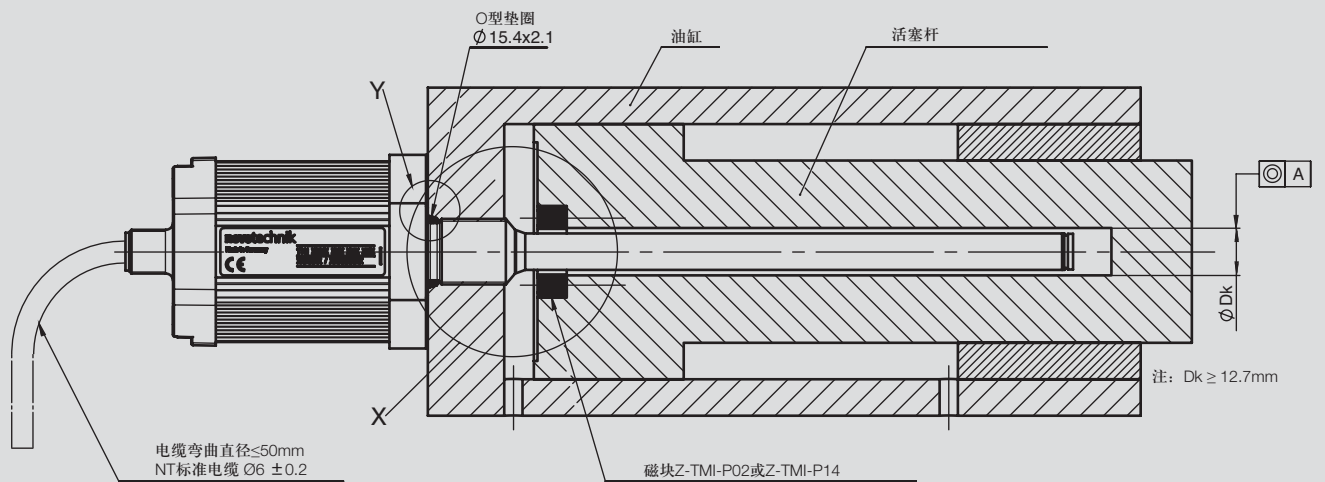


电气连接:
201 型 : NT 标准电缆长 1 米

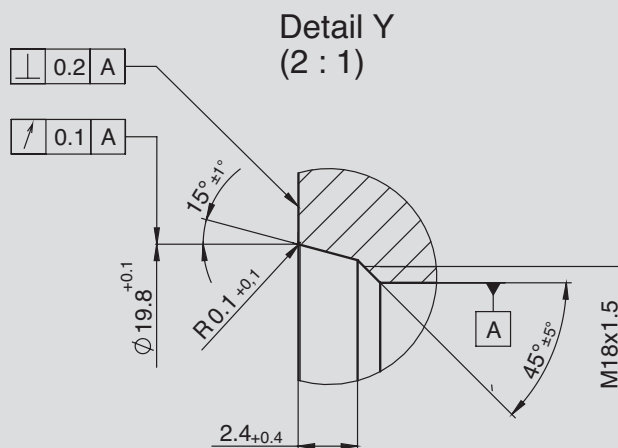


注：其他连接方式的机械图纸可联系销售人员根据要求发送给您。

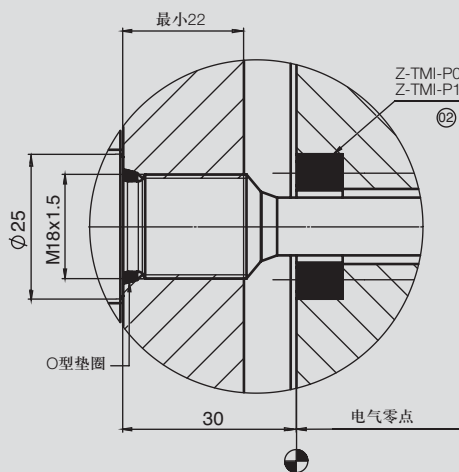
安装示意图



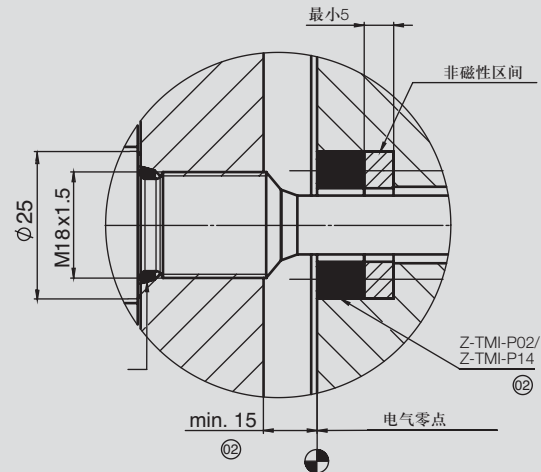
Y 区截面放大图



X 区截面放大图：非磁性材料



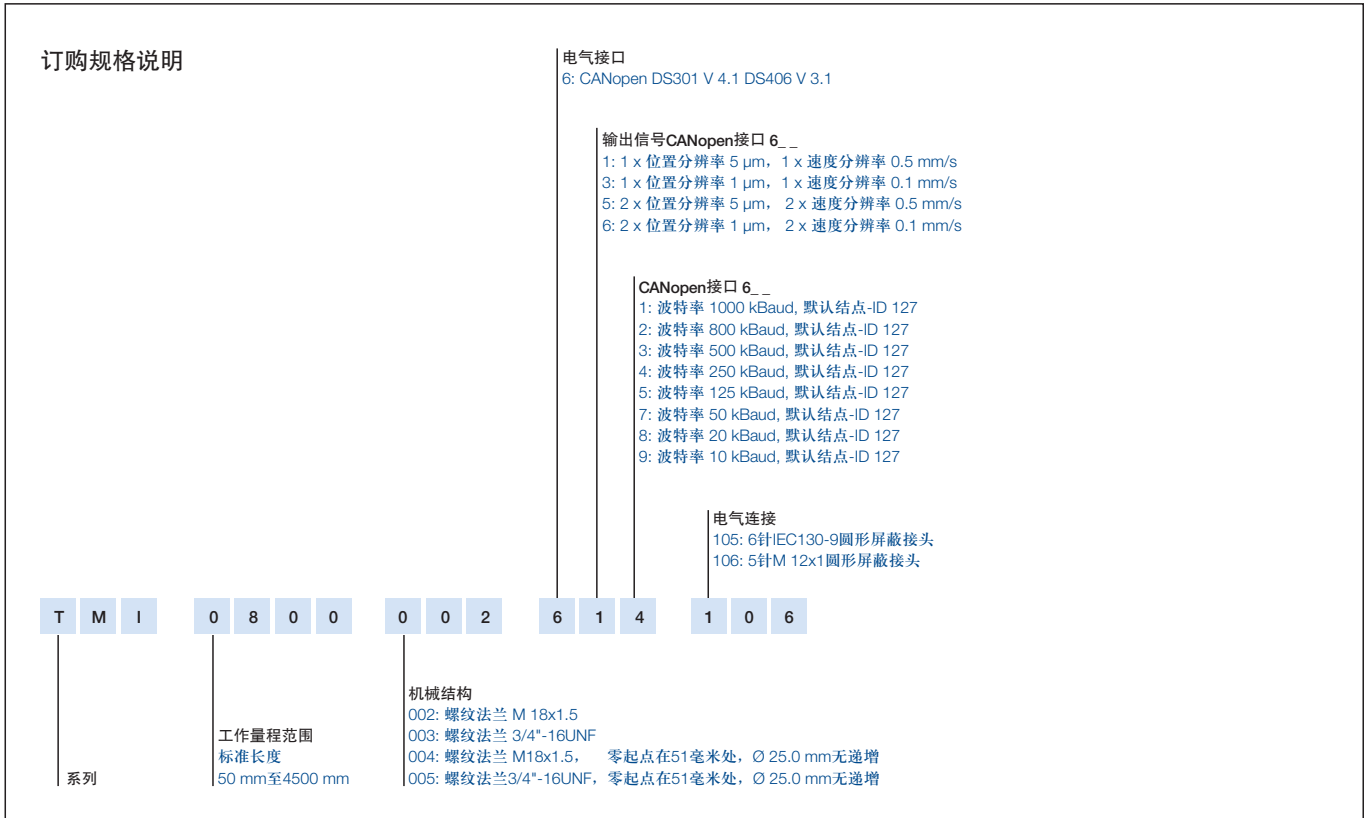
X 区截面放大图：磁性材料



上海江晶翔电子有限公司

型号定义	TMI - - - - - 00 - 6 - - - - - CANopen接口	
电气参数		单位
工作量程 (尺寸L)	0050 至 4500	mm
绝对线性	≤ ± 30	μm
输出信号	数字量 (CAN总线)	
分辨率	≤ 1 digit	
可重复性	≤ 2 digits	
磁感应滞后	≤ 1 digit	
工作电压	24 ± 20 % 反极性保护	VDC
工作电压波动	最大10%	Vpp
电流功耗	通常≤ 100	mA
输出刷新率	≤ 16	KHz
屏蔽保护	连接到外壳	
温度系数	≤ 20	ppm/K
过压保护	40 (Transorb二极管保护)	VDC
极性接反, 反向电压保护	有	
绝缘阻抗 (500 V, 1 bar, 2 s)	≥ 10	MΩ
机械参数		
尺寸	见图	
环境参数		
工作温度范围	-40 ... +85	°C
储藏温度范围	-40 ... +100	°C
工作湿度范围	0 ... 100	%R.H.
抗冲击标准 DIN IEC68T2-27	100 (11 ms)	g
抗振动标准 DIN IEC68T2-6	20 (5 ... 2000 Hz, A _{max} = 0.75 mm)	g
防护等级 DIN 40050 IEC 529	IP67 带拧紧接头	
使用非导轨式磁块时的机械运动参数		
压力额定值		
正常工作压力	≤ 350	bar
压力峰值	≤ 600	bar
破裂压力	> 700	bar
磁块的往返速度	无限制	ms ⁻¹
磁块的往返加速度	无限制	ms ⁻²
寿命	无限 (机械)	次
标准工作量程范围 (尺寸L)	长度0050至1000mm, 每50 mm递增; 长度1000至2000mm, 每100 mm递增; 长度2000至4500mm, 每250 mm递增; 其他特殊长度按要求定制, 每10 mm递增	
满足CE-标准		
抗辐射标准	RF噪声场强EN 55011, Group 1, Class A	
抗噪声标准	ESD EN 61000-4-2 辐射抗扰 EN 61000-4-3 防爆EN 61000-4-4 RF场传导抗扰 EN 61000-4-6	

上海江晶翔电子有限公司



必备辅件 (需另外订购)

○型磁环 Z-TMI-P02,
产品编号: 005652

○型磁环 Z-TMI-P14
产品编号: 005657

可按要求定制其他规格磁块

推荐辅件

IEC 130-9 直接头
EEM 33-82, IP67
产品编号: 005639

IEC 130-9 弯接头
EEM 33-94, IP67
产品编号: 005648

M12x1 直接头
EEM 33-73, IP67
产品编号: 005645

M12x1 弯接头
EEM 33-75, IP67
产品编号: 005646

根据要求可定制产品

其他分辨率要求
特殊接头
其他接口:
Start-Stop、SSI、DyMoS、
模拟量、现场总线等

重要提示

为避免并行屏蔽电缆电流产生
差动电势, 请使用双绞线屏蔽
信号电缆。

如有更改, 恕不另行通知