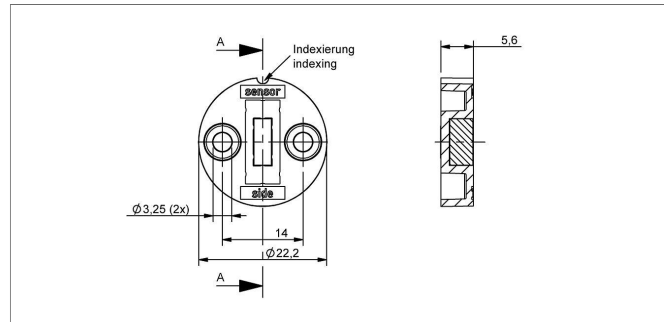


上海江晶翔电子有限公司

系列专用磁块



Z-RFC-P30

配2个M3x8螺栓前端固定磁块 (发货标配)

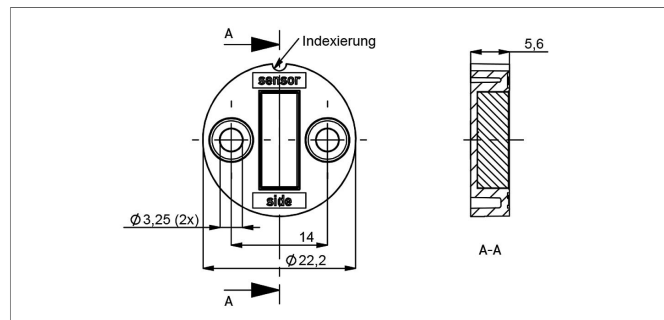
材质 PBT-GF

允许最大径向偏心 ± 1.5 mm

产品编码 袋 (个)

400056086 1

400056087 25



Z-RFC-P31

配2个M3x8螺栓前端固定磁块 (发货标配)

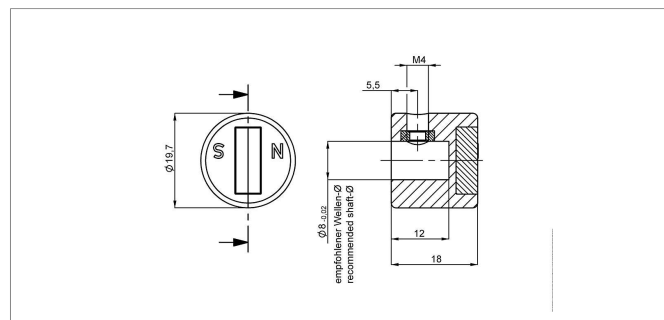
材质 PBT-GF

允许最大径向偏心 ± 3 mm

产品编码 袋 (个)

400056088 1

400056089 25



Z-RFC-P23

配M4螺纹销固定磁块 (发货标配)

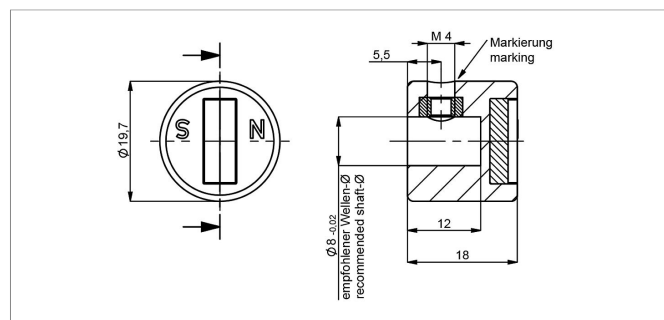
材质 PA6-GF

允许最大径向偏心 ± 3 mm

产品编码 袋 (个)

400056074 1

400056085 25



Z-RFC-P43

配M4螺纹销固定磁块 (发货标配)

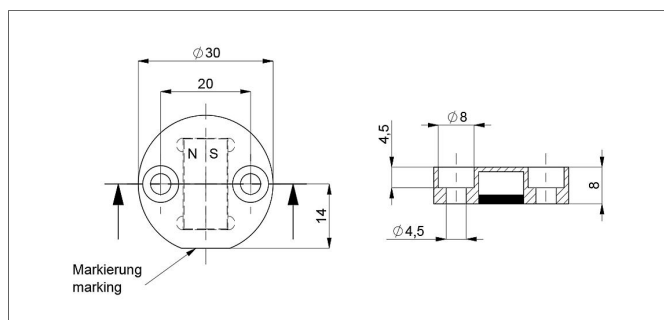
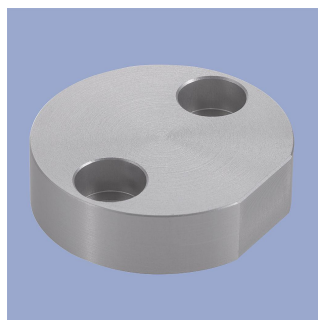
材质 PA6-GF

允许最大径向偏心 ± 3 mm

产品编码 袋 (个)

400105041 1

400105042 25



Z-RFC-P22

配2个内六角M4x20 螺栓前端固定 (带防松涂层, 发货标配).

磁块密封面对着传感器工作面.

材质 阳极氧化铝

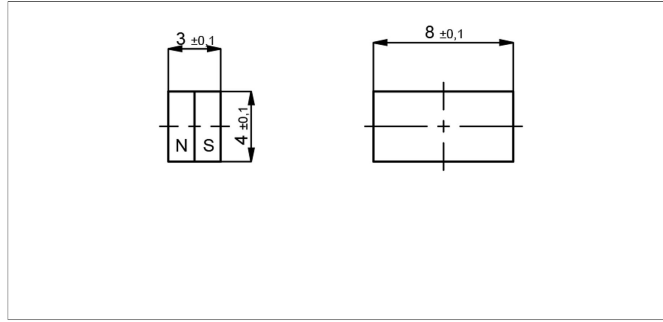
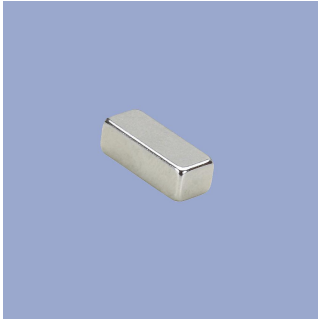
允许最大径向偏心 ± 4 mm

工作温度 -40 ... +125°C

产品编码 袋 (个)

400106735 1

400106736 25



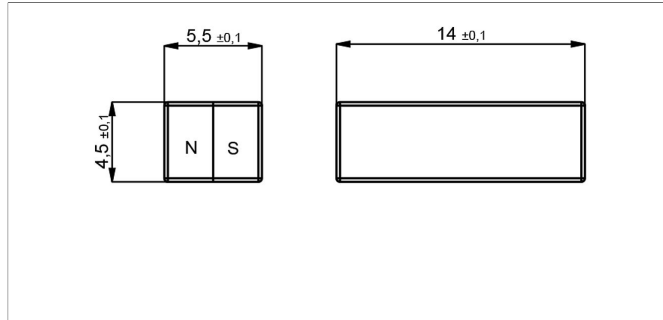
Z-RFC-P03

若磁块直接安装在客户的金属轴上，最好增加隔磁层，以免影响磁块工作（例如，轴向安装在带磁性的轴上，工作间距至少缺失20%）

允许最大径向偏心 ± 1.5 mm

产品编码 袋 (个)

400005658	1
400056081	50



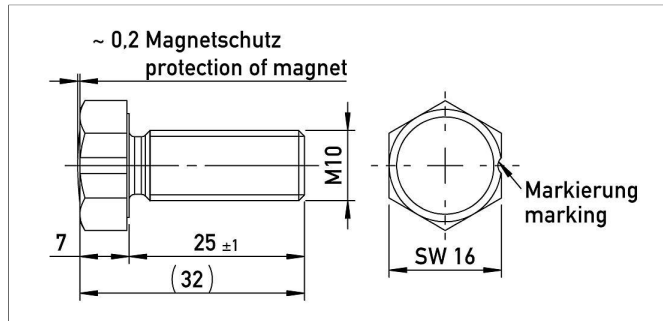
Z-RFC-P04

若磁块直接安装在客户的金属轴上，最好增加隔磁层，以免影响磁块工作（例如，轴向安装在带磁性的轴上，工作间距至少缺失20%）

允许最大径向偏心 ± 3 mm

产品编码 袋 (个)

400005659	1
400056082	50



Z-RFC-P18

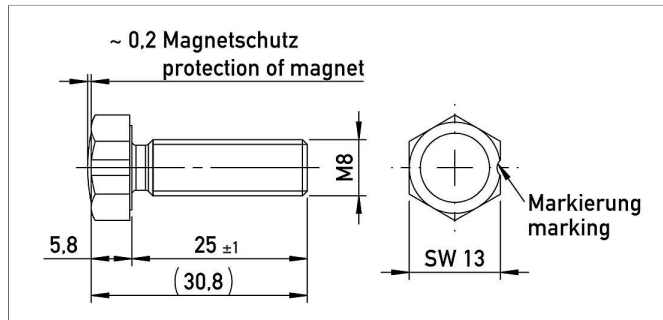
螺母式磁块（内封磁铁）M10 x 25 mm, similar DIN 933

材质 阳极氧化铝

允许最大径向偏心 ± 3 mm

产品编码 袋 (个)

400104756	1
400104757	25



Z-RFC-P19

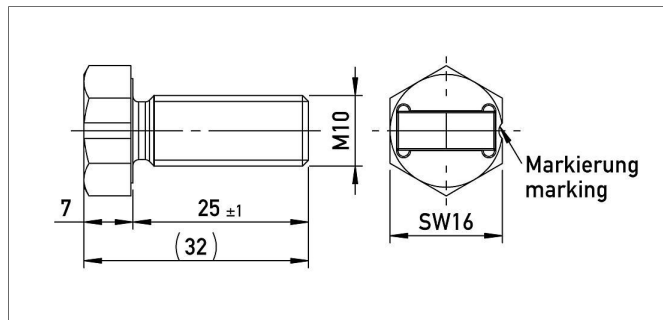
螺母式磁块（内封磁铁）M8 x 25 mm, similar DIN 933/ISO 4017

材质 阳极氧化铝

允许最大径向偏心 ± 1.5 mm

产品编码 袋 (个)

400104754	1
400104755	25



Z-RFC-P20

螺母式磁块 M10 x 25 mm, similar DIN 933

材质 阳极氧化铝

允许最大径向偏心 ± 3 mm

产品编码 袋 (个)

400104758	1
400104759	25

上海江晶翔电子有限公司

磁块工作间隙、偏心参数

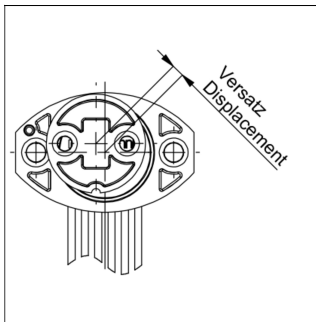
磁块工作间隙[mm] -单路输出型

Z-RFC-P03	Z-RFC-P04	Z-RFC-P18	Z-RFC-P19	Z-RFC-P20	Z-RFC-P22	Z-RFC-P23	Z-RFC-P30	Z-RFC-P31	Z-RFC-P43
1 ... 3	2.8 ... 6.2	0 ... 5	0 ... 2.8	2.8 ... 6.2	6.1 ... 10.9	2.8 ... 6.2	1.2 ... 2.7	2.8 ... 6.2	0.9 ... 3.4

磁块工作间隙[mm] -冗余输出型

Z-RFC-P03	Z-RFC-P04	Z-RFC-P18	Z-RFC-P19	Z-RFC-P20	Z-RFC-P22	Z-RFC-P23	Z-RFC-P30	Z-RFC-P31	Z-RFC-P43
0.6... 2.6	2.8 ... 6.2	0 ... 4.5	0 ... 2.3	2.8 ... 6.2	5.6 ... 10.4	2.8 ... 6.2	0.7 ... 2.3	2.8 ... 6.2	0.5 ... 2.9

横向磁块偏移



横向磁块偏移也会引起额外的线性误差 角度误差是由于传感器和磁块的径向偏移产生，具体根据不同磁块类型而不同。

径向偏移会造成额外的线性误差-单路输出型

Z-RFC-P02 / P04 / P08	Z-RFC-P41 / P43 / P47	Z-RFC-P03 / P30	Z-RFC-P18	Z-RFC-P19	Z-RFC-P22
0.5 mm: ±0.4°	0.5 mm: ±0.4°	0.5 mm: ±1.4°	0.5 mm: ±0.7°	0.5 mm: ±1.3°	1.0 mm: ±0.8°
1.0 mm: ±1.1°	1.0 mm: ±1.1°	1.0 mm: ±3.7°	1.0 mm: ±1.3°	1.0 mm: ±2.6°	2.0 mm: ±1.8°
2.0 mm: ±3.5°	2.0 mm: ±3.5°	2.0 mm: -	2.0 mm: ±3.3°	2.0 mm: -	4.0 mm: ±5.4°

径向偏移会造成额外的线性误差-冗余输出型

Z-RFC-P02 / P04 / P08	Z-RFC-P41 / P43 / P47	Z-RFC-P03 / P30	Z-RFC-P18	Z-RFC-P19	Z-RFC-P22
0.5 mm: ±0.7°	0.5 mm: ±0.7°	0.5 mm: ±2.5°	0.5 mm: ±1.1°	0.5 mm: ±2.3°	1.0 mm: ±1.1°
1.0 mm: ±1.8°	1.0 mm: ±1.8°	1.0 mm: ±6.4°	1.0 mm: ±2°	1.0 mm: ±4.5°	2.0 mm: ±2.4°
2.0 mm: ±5.2°	2.0 mm: ±5.2°	2.0 mm: -	2.0 mm: ±4.6°	2.0 mm: -	4.0 mm: ±6.7°