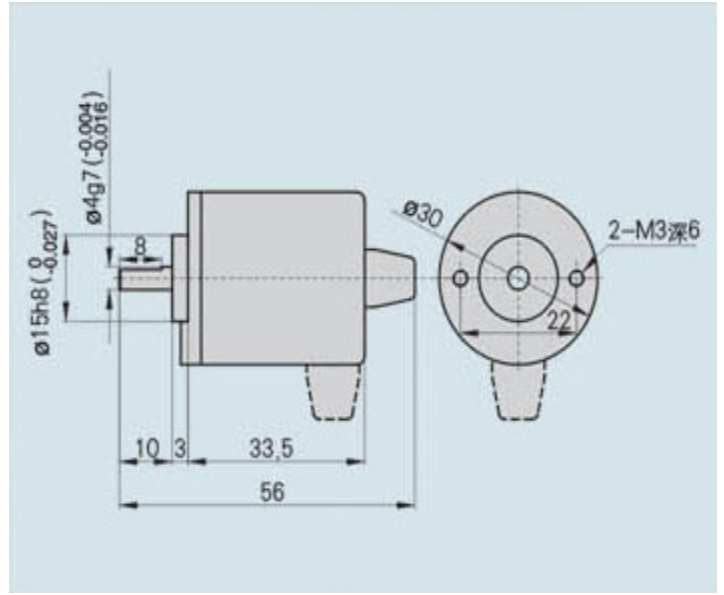


上海江晶翔电子有限公司

ROYI旋转编码器

安装尺寸(单位:mm)



●特性一览

- ※ 体积小，重量轻，结构紧凑，安装方便
- ※ 外径 $\Phi 30$ ，止口 $\Phi 15$ ，轴径 $\Phi 4$ ，电缆侧出
- ※ 适用于精密工作环境，办公自动化等领域

※ 型号说明

明： ISC3004 - 701 G 100 B Z 1 - 5-12 C

 产品型 型号扩 航插·电缆 输出脉冲 Z信号识 电源电 输出方式

 号 展 数 别 压

※ 可选脉冲：≤600p/r 或依据用户要求。

※ 型式举例：基本型号ISC3004，电缆侧出C，输出脉冲数100 p/r，Tz=1T，电源电压DC5-12V，集电极开路输出C。记为：ISC3004-701G100BZ1-5-12C

●接线表(实际接线以编码器标牌为准)

信号	+5V	OV	SIG A	SIG A	SIG B	SIG B	SIG Z	SIG Z	屏蔽
导线颜色	红	黑	绿	棕	白	灰	黄	橙	N.C
插座号(7芯)	1	4	3	-	5	-	2	-	6
插座号(9芯)	1	4	5	7	3	6	2	8	9

●技术参数

输出波形	方波	工作温度	-25°C~80°C
消耗电流	≤100mA	储存温度	-40°C~100°C
响应频率	0~100KHz	工作湿度	30~85% 无结露
载空比	0.5T+/-0.1T	电源电压	DC+5+/-5%或+5~12V、+12~24V
最大转速	3000rpm	抗冲击	980m/s ² , 6ms, XYZ方向各2次
转动惯量	3.5 x 10 ⁻⁶ Kgm ²	抗震动	50m/s ² , 10~200Hz, XYZ方向各2h
起动力矩	1.5 x 10 ⁻³ Nm (+25°C)	工作寿命	MTBF≥20000h (+25°C, 2000rpm)
轴最大负载	径向15N; 轴向10N	输出电压	高电平Vh≥85%Vcc, 低电平Vi≤0.3V
防护	防水、防油、防尘 IP54	质量	0.1kg