

压力传感器



数字型压力传感器

※ 独一无二的数字型压力传感器 ※ 高至10倍的过压保护 ※ 最高0.1%的线性精度 ※ 多种信号输出:0-10V, 4-20mA

PT1000压力传感器

全数字化设计

DC 0-10V电压或4-20mA电流输出

客户可选购压力范围

可选 4倍 or 10倍过压保护 (大多数量程可选)

可选 IP69K 连接 (高压水洗)

0.25% 准确度

低电流消耗 (适合于无线解决方案)

压力或温度设定点的24V 数字输出 (仅适用于电压输出型)

可用氧气清洁

PT1000是一个革命性的压力传感器,采用纯数字化设计,独一无二。

目前世界上应用中的压力传感器均基于相类似的模拟量设计,采集一个低压信号,放大然后通过转换电路转成需要的输出信号。

PT1000压力传感器采用专利的数字化设计,使之与传统的模拟量设计的压力传感器相比更可靠、更低噪、更灵活。

PT1000压力传感器的数字化设计,使之可以内置一个可选的温度开关或压力开关。此特性允许PT1000压力传感器在达到温度或压力设定值时,给出一个24V的数字输出。数字化温度设定输出告知给控制器,机器到达设定温度,可进行下步循环流程。此设计减少了安装一个独立报警装置的需求。

PT1000压力传感器是行业内第一个提供超宽工作温度范围的数字压力传感器。当别的压力传感器几乎无法工作时,PT1000压力传感器仍可以精确运作。超高温、超低温,亦或温度的大幅变化,均会对低等级的压力传感器造成很大的影响,使之输出不准确。因此,PT1000的超宽工作温度范围对于极端环境非常适用。

凭借着独特的双传感元件设计,PT1000压力传感器可在其中一个传感元件损坏的情况下确保持续工作,不至于对您的设备造成任何影响。这对于高震动,高冲击的苛刻应用环境非常重要。

PT1000压力传感器由不锈钢外壳和一体式的头部组成,此设计可完全消除潜在的泄漏点。PT1000采用大孔口设计,此设计利于流体通入,刷新迅速。普通传感器采用小孔设计是为了防止过压,所以通过小孔来延迟真正的压力传导。

对于PT1000,您完全无须担忧。PT1000额外提供4倍或10倍过压保护的选择。

水浸的影响对于PT1000的IP69K接头来说,是过去式。无论您将PT1000使用在普通的水浸环境,还是加压的水浸环境,PT1000均能完全胜任。典型的应用,如环卫车、木片切削机、移动液压装置。

产品特性 (@25°C)

准确度: 0.25% BFSL

过压保护: 2倍(标准), 4倍(选购), 10倍(选购)

压力量程: 0-6000psi(690bar)

峰值过压: 5倍或200000psi(任意低值,先到为准)

操作寿命: 1亿次

刷新时间: ≤1毫秒

开关量信号: 压力或温度设定可选,最大负载20mA(4-20mA输出型不提供该选项)

环境特性

工作温度: -40...+100°C

上海江晶翔电子有限公司

储存温度： -40...+125°C

长期稳定性： 0.2%/年

冲击： 100G,11ms,1/2sine

震动： 20G,20...2400HZ

防护等级： 高至IP69

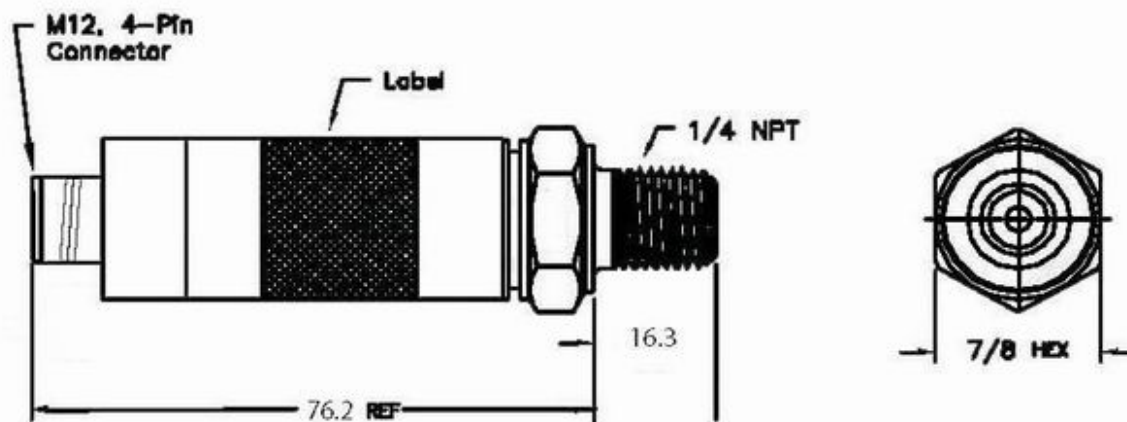
电气特性

激励电压： 4.5...28V DC(4-20mA输出型, 最低7.5V DC)

输出噪音： < 2mV RMS

反极性保护： 有

外形尺寸：



引脚定义：

