

上海江晶翔电子有限公司

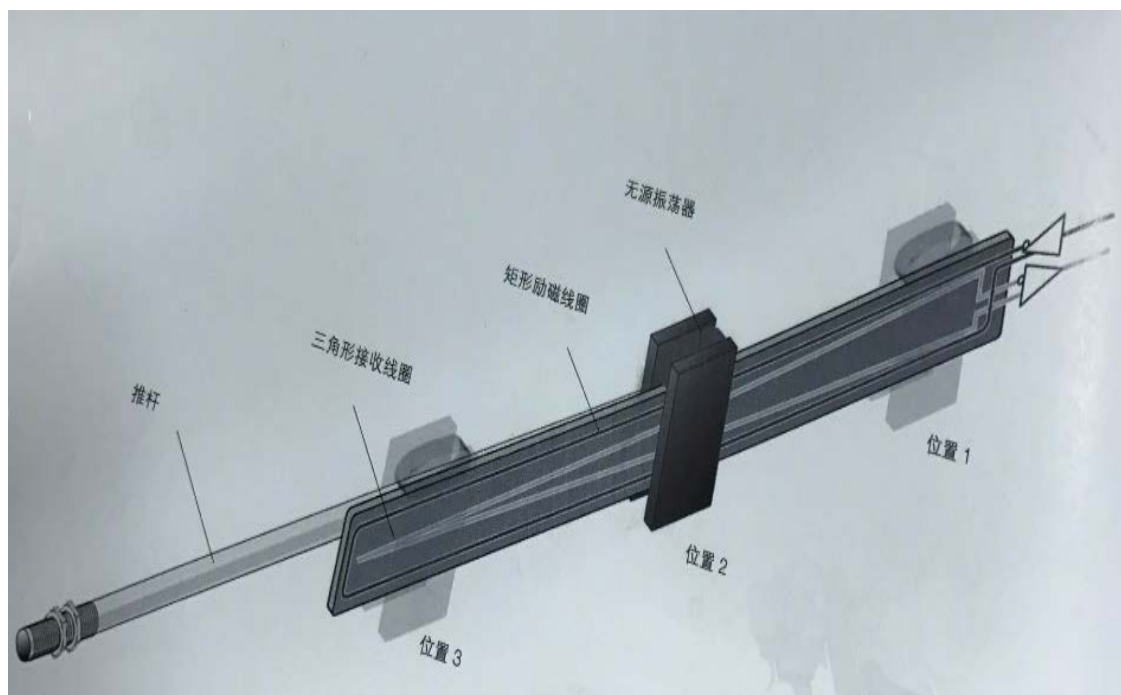
LWM 电感式直线位移传感器

1. 产品简述:

LWM 电感式直线位移传感器经一根连接杆与机床的部件相连检测物体的当前位置，输出信号刷新频率 高达 32KHZ, 当前的位置信号以绝对量输出。最大线性误差小于等于 0.02%，可以通过针脚的链接方式“斜度选择器”确定信号的斜度（上升型或下降型）。

特性:

1. 高分辨率和重复精度
2. 抗冲击、振动和噪音场
3. 绝对量上升或下降模拟量输出信号
4. 引导式传感器元件
5. 采样频率 32KHZ
6. 无势
7. 非接触式测量原理



上海江晶翔电子有限公司

防护等级符合	IP54	IP54
外壳材质	阳极氧化铝	阳极氧化铝
紧固件	安装夹具	安装夹具
连接	插头 M12, 8 芯线	插头 M12, 8 芯线
外壳长度 A	额定检测长度+100mm	额定检测长度+100mm
机械检测长度B	额定检测长度+10mm	额定检测长度+10mm