

## TIP 系列

### 直线位移传感器



磁置伸縮

位移传感器

#### 特点:

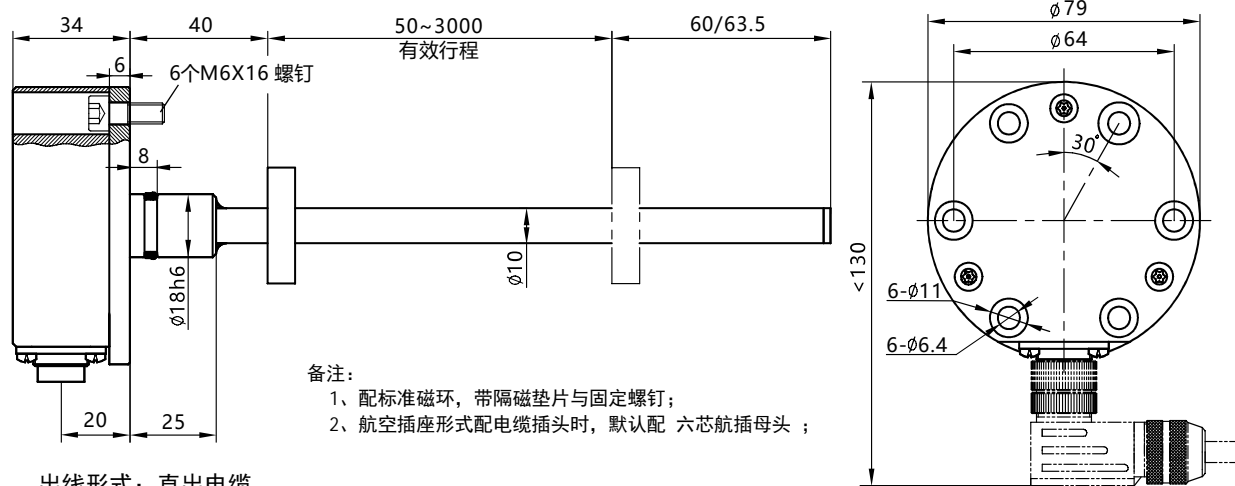
- 非接触测量，内置结构，实时监测。
- 重复精度小于0.005%F.S，非线性度小于0.05%F.S
- 高分辨率，16位 A/D 芯片处理。
- 线性测量，绝对值模拟量输出 (0-10)V/(4-20)mA
- 测量行程最大3000 mm

#### 说明:

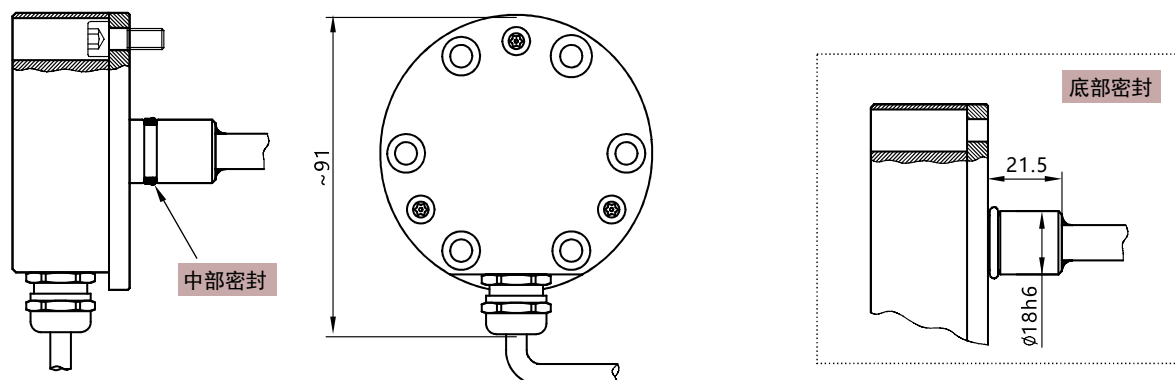
- 测杆 304L 不锈钢
- 螺纹接口 M18\*1.5 (可选)
- 电子仓 IP67 304L 不锈钢(可选)
- 外管压力 34M Pa(连续)、70MPa(峰值)
- 出线方式 直出电缆或航空插头
- 位置磁铁 标准磁环及各种环形磁铁

#### 外形尺寸:

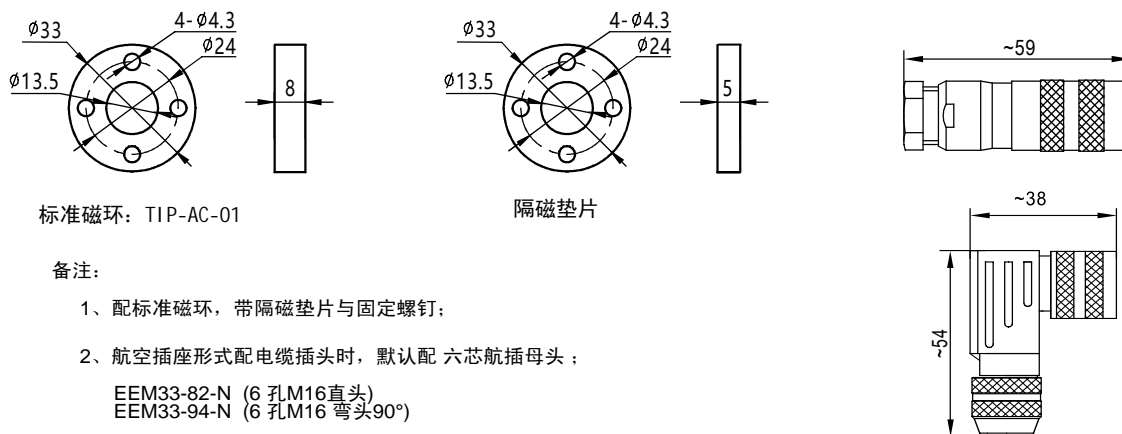
接口形式: 航空插座



出线形式: 直出电缆



## 附件尺寸:



标准磁环: TIP-AC-01

隔磁垫片

备注:

- 1、配标准磁环, 带隔磁垫片与固定螺钉;
- 2、航空插座形式配电缆插头时, 默认配 六芯航空插头:

EEM33-82-N (6 孔LM16直头)  
EEM33-94-N (6 孔LM16 弯头90°)

## 接线定义:

- 1、传感器出线方式为航空插座时, 接线方式参考表中针脚定义;
- 2、传感器出线方式为直出电缆时, 接线方式参考表中线色定义;

模拟量	针脚	线色	功能定义
	1	白色线	磁环位置信号+
	2	棕色线	磁环位置信号-
	3		传感器编程线
	4		传感器编程线
	5	蓝色线	+24Vdc±20% 供电
	6	粉色线	0Vdc 供电回路

## 技术参数:

参数	单位	指标
量程	mm	50 - 3000 (25mm 递增为一档、量程可定制),
输出信号		0 - 10 VDC (最低负载>10K Ohm)、4 - 20 mA(最大负载500 Ohm),
分辨率		模拟量: 16位 D/A,
非线性度	±%	模拟量: 量程>300mm(小于满量程的 0.02%), 量程≤300mm 最大±50um
重复精度	±%	0.0015.F.S (小于满量程的 0.0015%)
迟滞		<10 um
刷新频率	HZ	量程≤1m: 1000, 1m<量程≤2m: 500, 2m<量程≤3m: 300.
工作温度	°C	-40 - +85
输出电压波动	%	< 满量程0.02% (最小 5mVpp)
工作电压	V	24 VDC(±10%) MAX=36 VDC(超压保护)
功耗	mA	80
电器冲击量	V	500 (电气地与机器地之间)
反相电压保护	V	最高 - 30 VDC
冲击指数	g	100 (单一冲击) / IEC 标准68-2-27
振动	g	10 / 10-2000HZ / IEC 标准68-2-26
防护等级		IP 67 / 68
认证标准		满足 CE- 标准 (通过 EMC 认证)
工作湿度		90% (相对湿度) 不能结露。
温度系数		模拟量时: <30ppm/°C。

## 订购说明:

