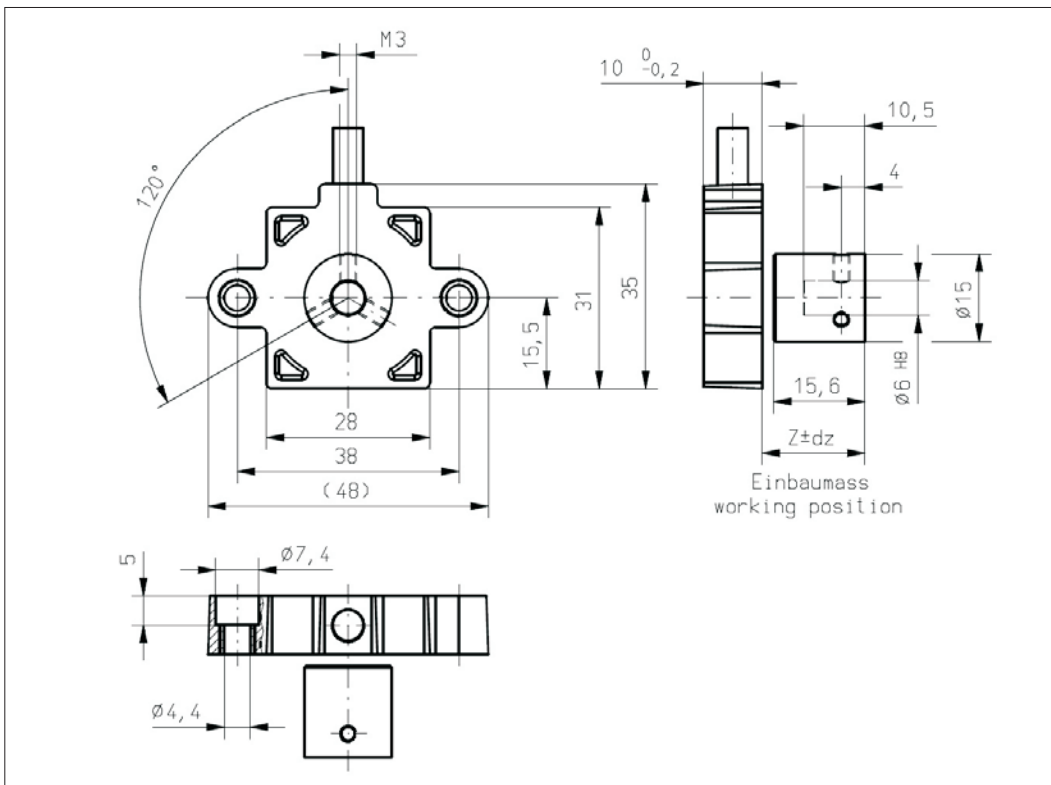


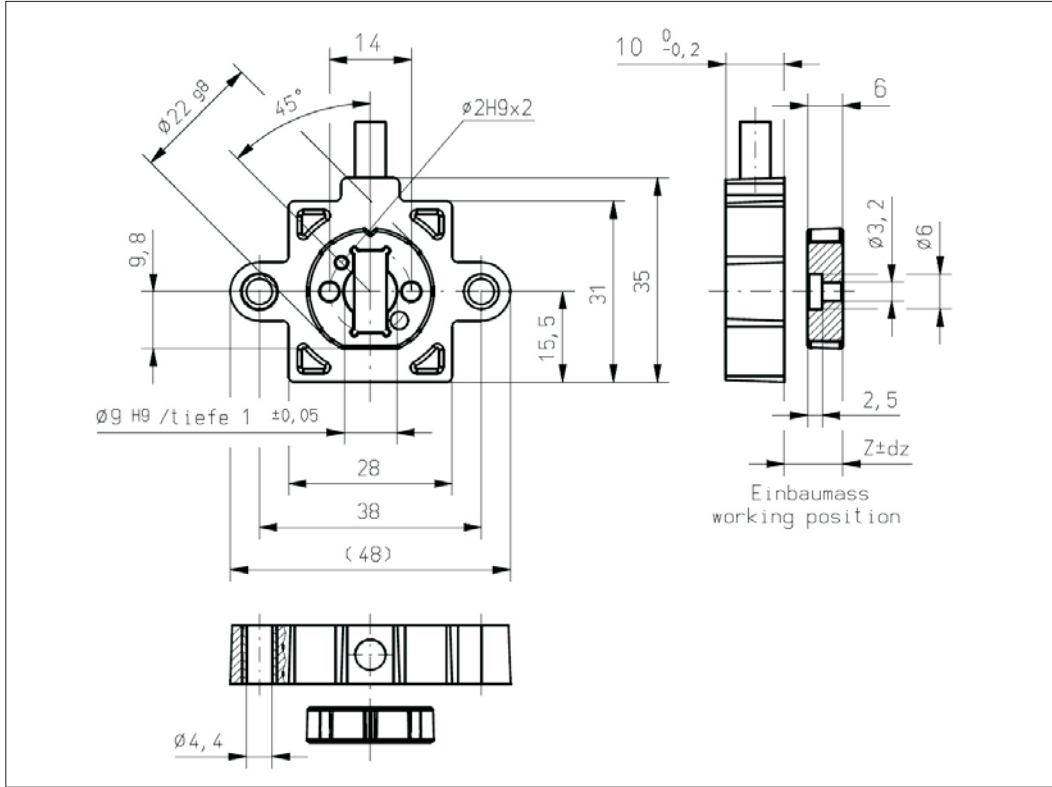
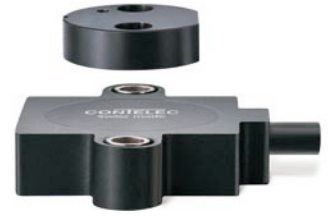
Vert-X 31E5axxx xxx 4xx
Vert-X 31E5axxx xxx 6xx

配件 (incl.)
None
工作位置 (Z) 和磁性执行机构
允许最大误差
参考安装信息



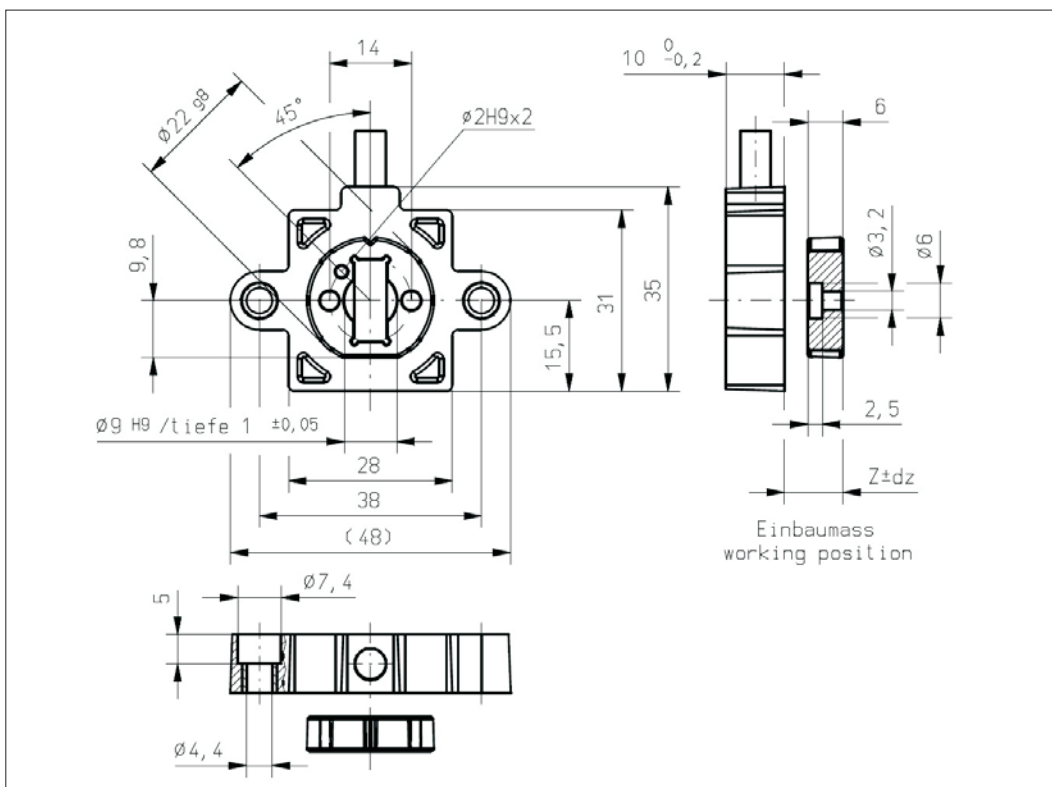
Vert-X 31E5bxxx xxx 4xx
Vert-X 31E5bxxx xxx 6xx

配件 (incl.)
None
工作位置 (Z) 和磁性执行机构
允许最大误差
参考安装信息



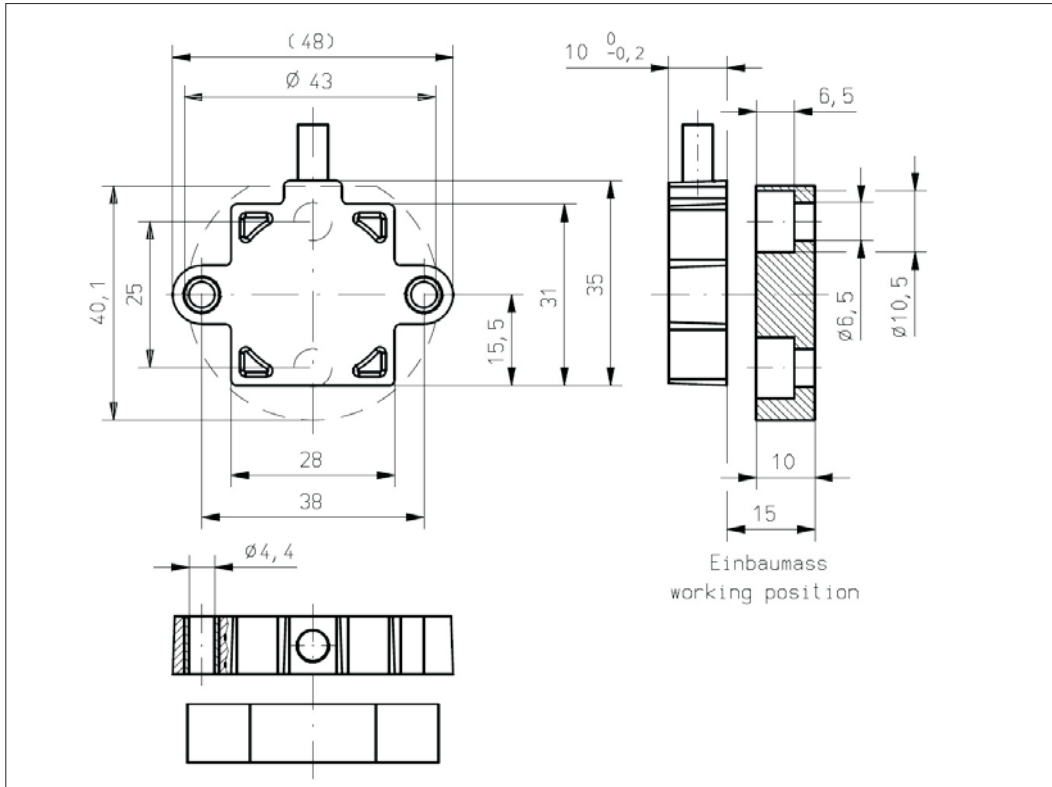
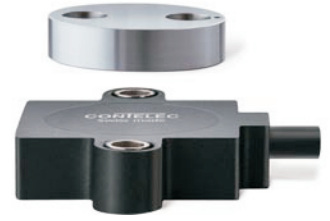
Vert-X 31E6axxx xxx 4xx
Vert-X 31E6axxx xxx 6xx

配件 (incl.)
None
工作位置 (Z) 和磁性执行机构
允许最大误差
参考安装信息



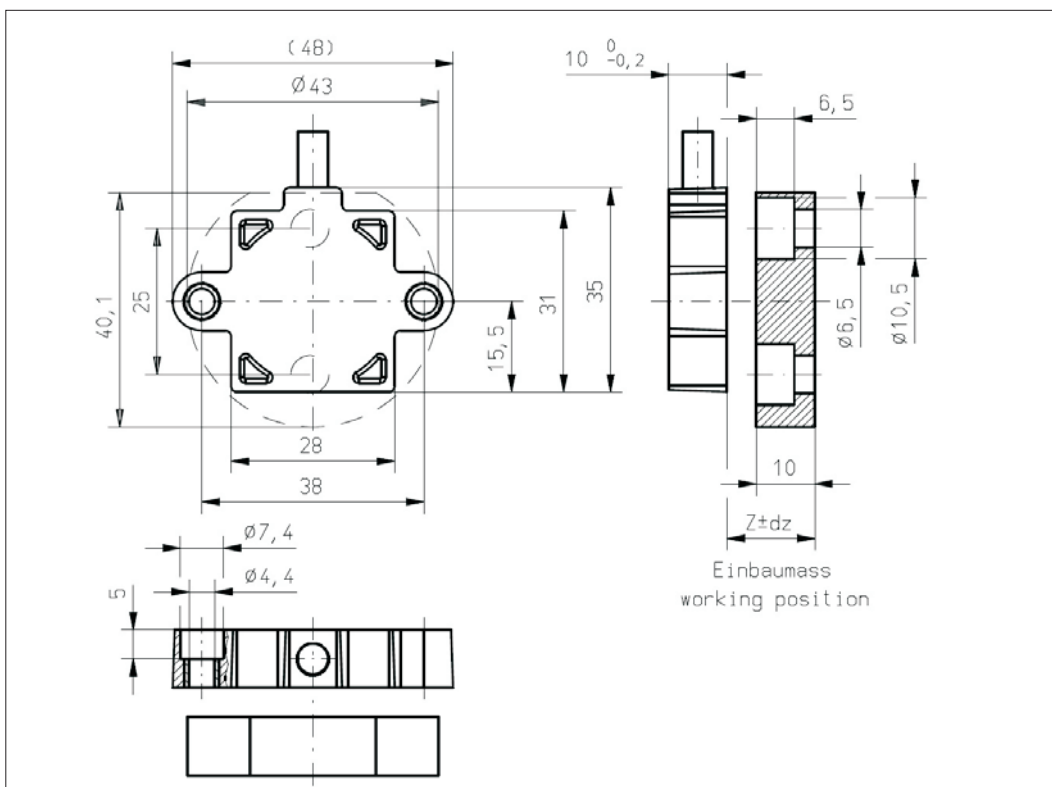
Vert-X 31E6bxxx xxx 4xx
Vert-X 31E6bxxx xxx 6xx

配件 (incl.)
None
工作位置 (Z) 和磁性执行机构
允许最大误差
参考安装信息



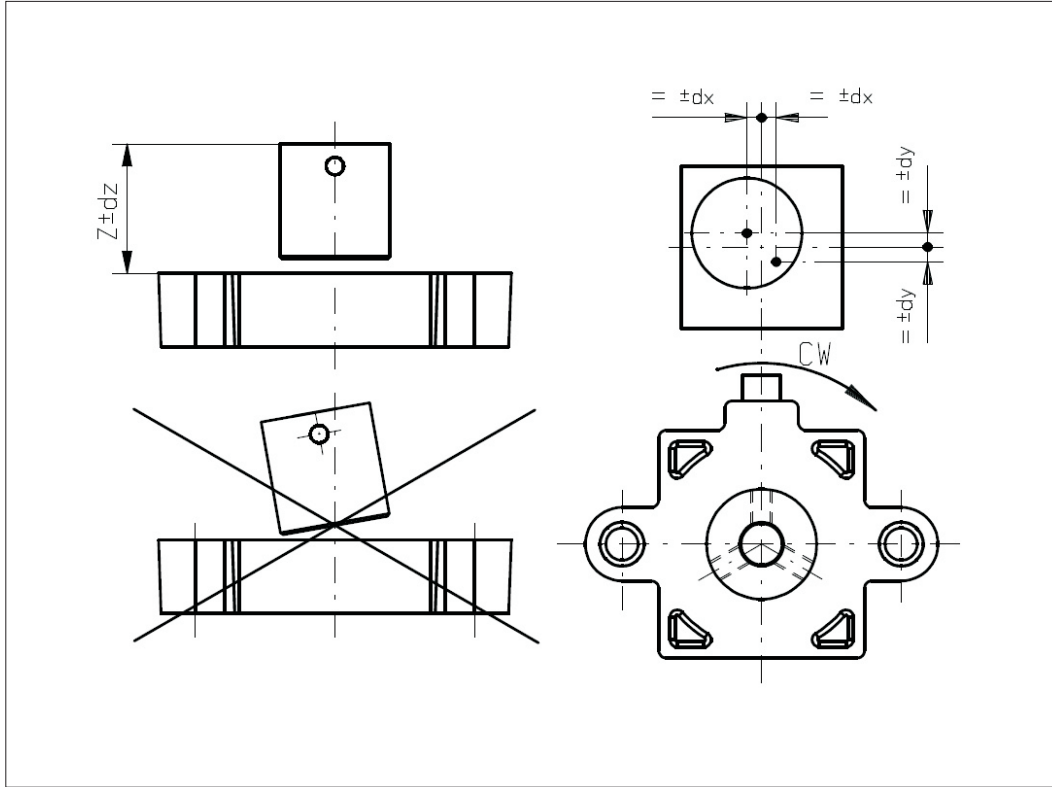
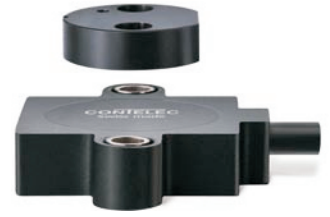
Vert-X 31E7axxx xxx 4xx
Vert-X 31E7axxx xxx 6xx

配件 (incl.)
None
工作位置 (Z) 和磁性执行机构
允许最大误差
参考安装信息



Vert-X 31E7bxxx xxx 4xx
Vert-X 31E7bxxx xxx 6xx

配件 (incl.)
None
工作位置 (Z) 和磁性执行机构
允许最大误差
参考安装信息



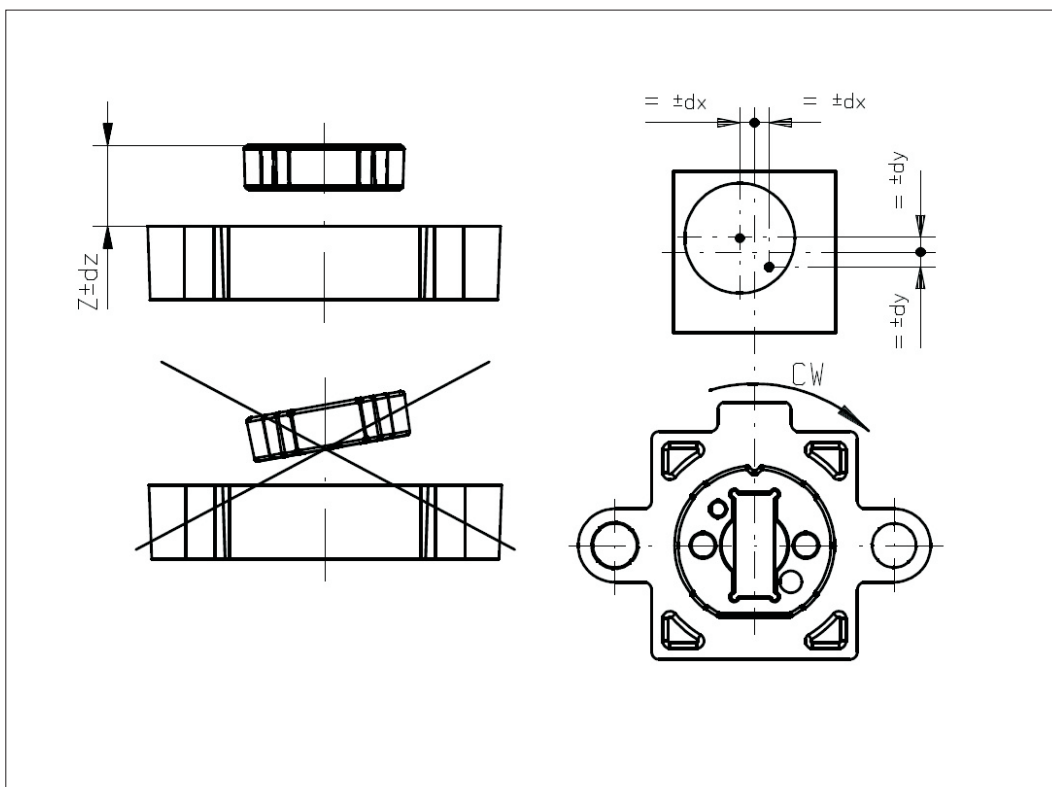
Vert-X 31E5

安装信息

工作位置 (Z)	
MH-C	17.50mm
MH-C2	17.50mm

磁性执行机构允许最大错边

dx	$\pm 0.50\text{mm}$
dy	$\pm 0.50\text{mm}$
dz	$\pm 1.00\text{mm}$



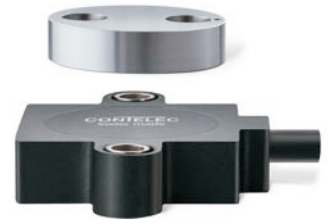
Vert-X 31E6

安装信息

工作位置 (Z)	
MH-C	7.50mm
MH-C2	7.50mm

磁性执行机构允许最大错边

dx	$\pm 0.50\text{mm}$
dy	$\pm 0.50\text{mm}$
dz	$\pm 0.75\text{mm}$



Vert-X 31E7

安装信息

工作位置 (Z)

MH-C	15.80mm
MH-C2	15.80mm

磁性执行机构允许最大错边

dx	±1.00mm
dy	±1.00mm
dz	±2.00mm

