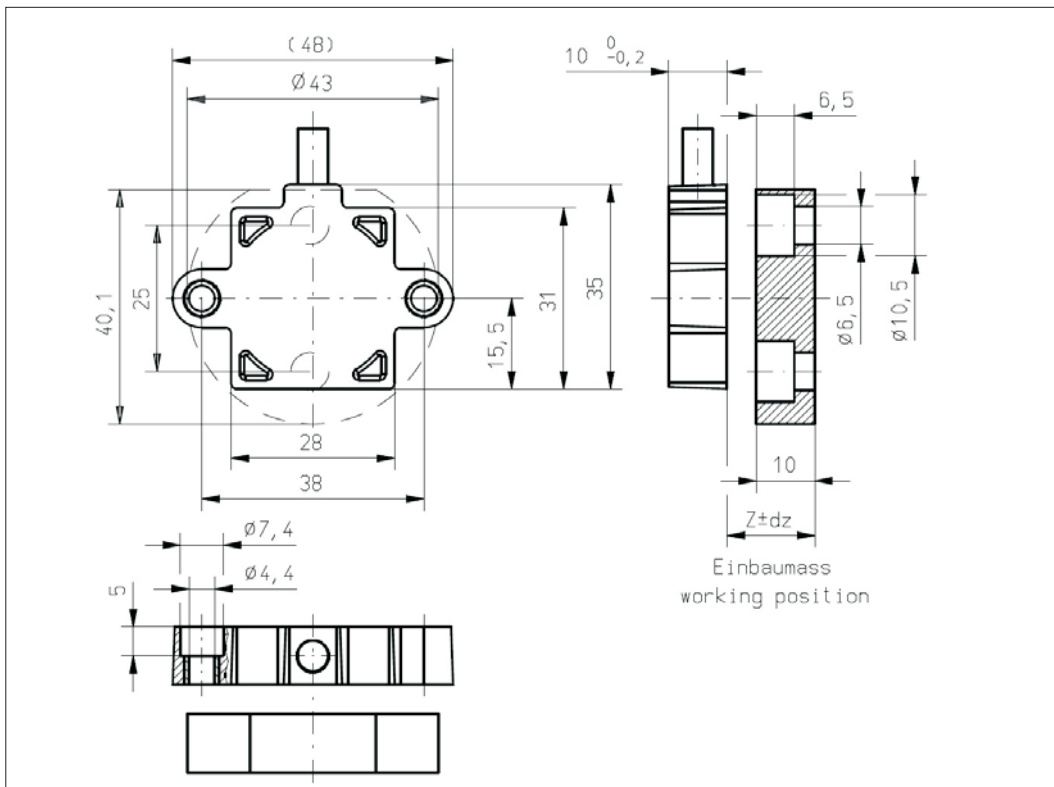


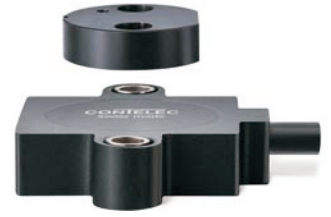
Vert X 31E7axxx xxx 4xx
Vert X 31E7axxx xxx 6xx

配件 (incl.)
None
工作位置 (Z) 和磁性执行机构
允许最大误差
参考安装信息



Vert X 31E7bxxx xxx 4xx
Vert X 31E7bxxx xxx 6xx

配件 (incl.)
None
工作位置 (Z) 和磁性执行机构
允许最大误差
参考安装信息

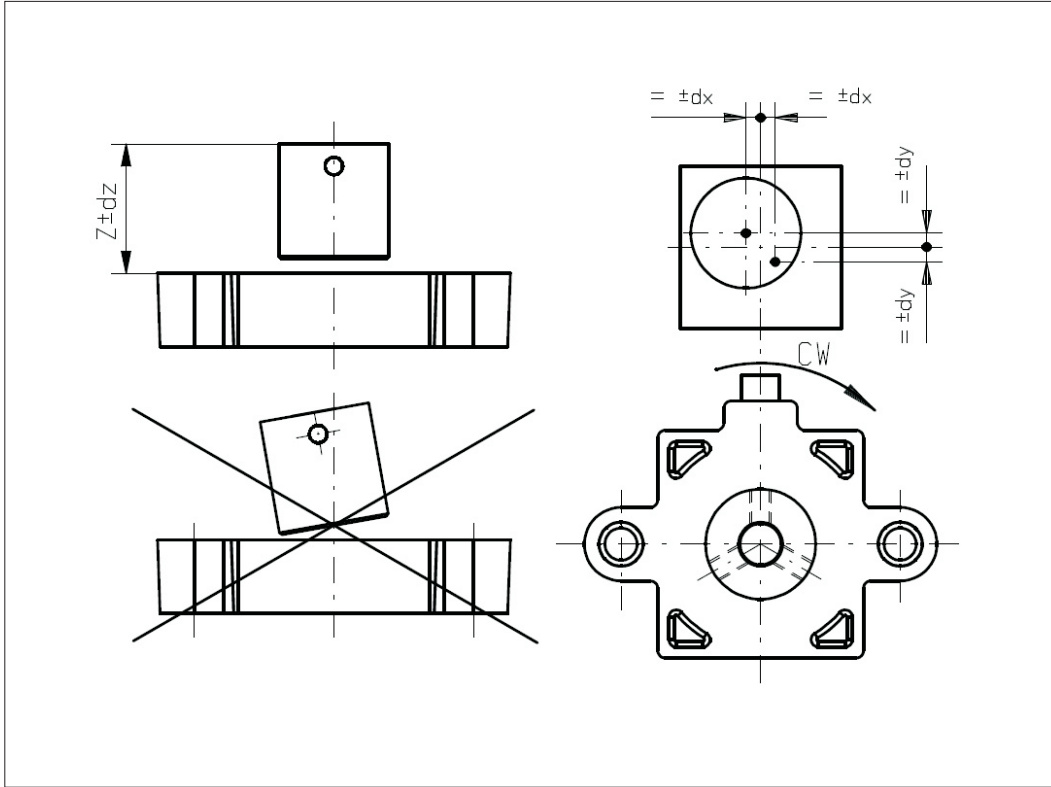


Vert X 31E5

工作位置 (Z)	
MH-C	17.50mm
MH-C redundant	17.00mm

磁性执行机构允许最大错边

dx	±0.50mm
dy	±0.50mm
dz	±1.00mm



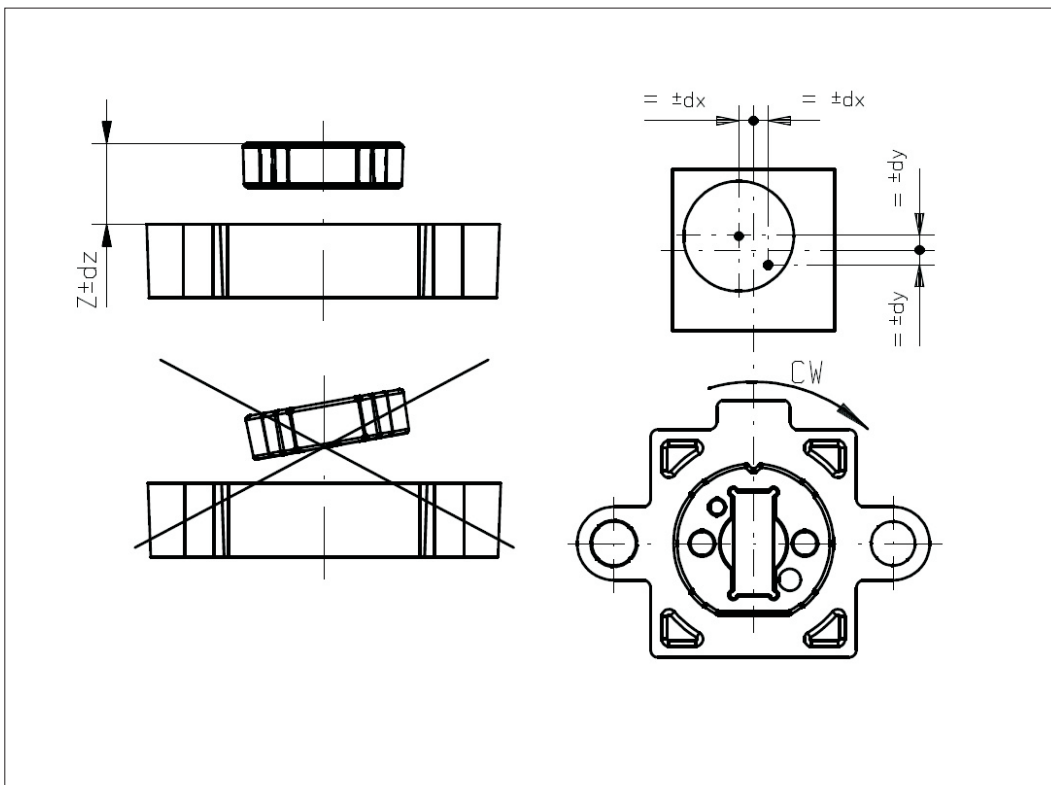
Vert X 31E6

安装信息

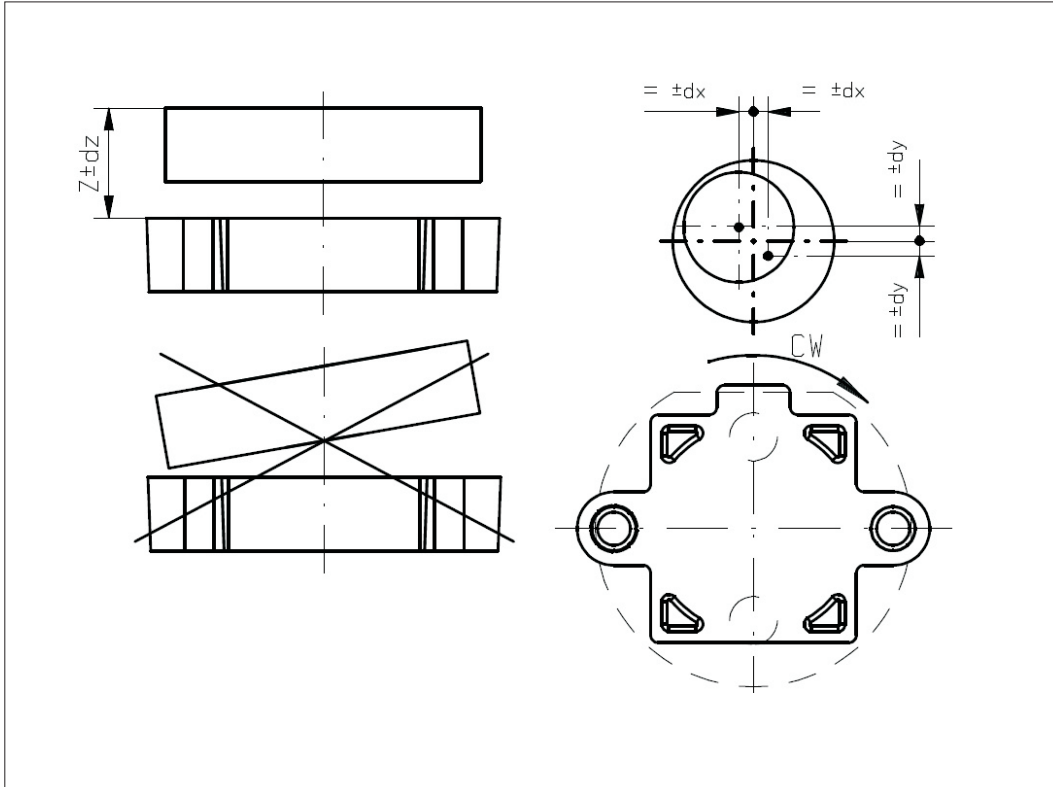
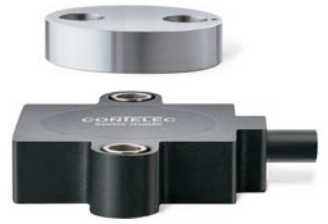
工作位置 (Z)	
MH-C	7.50mm
MH-C redundant	7.00mm

磁性执行机构允许最大错边

dx	±0.50mm
dy	±0.50mm
dz	±0.75mm



上海江晶翔电子有限公司



Vert X 31E7

工作位置 (Z)

MH-C	15.80mm
MH-C redundant	15.30mm

磁性执行机构允许最大错边

dx	±1.00mm
dy	±1.00mm
dz	±2.00mm

CONTELEC
A company of the Siedle-Group