

Vert X 31E 24V 01 10V

传感器原理		MH C	MH C2
电气参数			
测量角度范围 ^e	°	0 ... 360	0 ... 360
独立线性度(无错边)	% of meas. range	±0.3	±0.3
独立线性度(允许范围内错边@ 360°)	% of meas. range	±0.5	±0.5
最大磁滞	°	0.1	0.1
分辨率	bit	12	14
最大可重复性	°	0.1	0.1
快速模式采样率	kHz	(5)	(2)
慢速模式采样率	kHz	1.66	0.5
快速模式系统传播延迟	µs	(800)	(800)
慢速模式系统传播延迟	µs	4600	2500
输出信号最大温度系数	ppm/°K	100	100
MTTFd / MTBF	years	185 / 185	147 / 147
供电电压	VDC	10.8 ... 35	11 ... 35
不带负载电流损耗(typ.) 快速模式	mA	(19)	(20)
不带负载电流损耗(typ.) 慢速模式	mA	14	15
输出最小电阻负载	kOhm	10	10
输出最大电容负载	nF	100	100
电源极性反接保护		yes	yes
电气连接		Cable 3pole	Cable 3pole
单根线缆横截面	mm ²	0.56 (AWG20)	0.56 (AWG20)
冗余		no	no
电气连接 冗余		-	-
单根线缆横截面 冗余	mm ²	-	-

机械特性参数			
机械转角范围	°	360 (continuous)	360 (continuous)
防护等级		IP68	IP68
最小寿命	movements	no limitation	no limitation
工作和储存温度	°C	-40 ... +85	-40 ... +85
IEC 68-2-6 振动 (Amax = 0.75mm, f = 5 ... 2000 Hz)	g	50	50
IEC 68-2-27 冲击	g	200	200

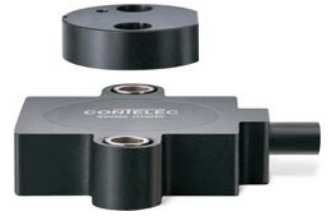
符合标准			
EN 55022classB, Emissionradiated (30... 230 MHz)	dB(µV/m)	max. 30	max. 30
EN 55022classB, Emissionradiated (230...1000MHz)	dB(µV/m)	max. 37	max. 37
EN 61000-4-2, ESD(contact discharge/ air discharge)	kV	±4 / ±8	±4 / ±8
EN 61000-4-3, Immission HFradiated (80... 1000 MHz)	V/m	30	30
EN 61000-4-4, Burst (on all lines)	kV	±1	±1
EN 61000-4-5, Surge (lines to ground)	kV	±1	±1
EN 61000-4-6, Immission HFconducted (0.15...80MHz)	Vemk	10	10
EN 61000-4-8, Immissiormagnetic field (50Hz)	A/m	300	300
IEC 60393-1Insulation resistance (500VDC, 1bar, 2s)	GOhm	20	20
IEC 60393-1Dielectric strength (VAC, 50Hz, 1min, 1bar)	kV	1	1

应用
混凝土输送泵
访问控制系统
叉车

产品特点 简介
高防护等级 IP68
小体积
非接触式测量方法
很长的寿命
高精度测量
适合严苛环境应用
(湿度, 湿气, 灰尘, 振动等.)
已编程电气角度范围内全
分辨率和精确

产品特点 MH-C
分辨率 12bit
比 MH-C2 更便宜

产品特点 MH-C2
分辨率14bit
索引点, 旋转方向和角度可
由客户设定/ 可编程(可选)



Vert X 31E 24V 0 1 10V

开关输出
请定义一个数字(最大. 127), 位置和宽度脉冲

输出特性

- 正向梯度 CW标准1
- 正向梯度 CCW可选2
- 冗余, 正向梯度 CW可选3
- 冗余, 正向梯度 CCW可选4
- 冗余, 交叉信号曲线可选5
- 正向梯度 CW 带1路开关输出*可选A
- 正向梯度 CCW 带1路开关输出*可选B
- 正向梯度 CW 带2路开关输出*可选C
- 正向梯度 CCW 带2路开关输出*可选D
- 旋转方向可设定可选E
- 零点和旋转方向可设定可选F
- 中点和旋转方向可设定可选G
- 起始点和终点旋转方向可设定可选H
- 可编程Vert-X EasyAdapt可选P

输出信号

0,1VDC ... 10VDC

Standard 1

供电电压

24VDC Standard 1

电气连接

- 4可选线缆 3pole
- 6可选线缆 6pole
- 9可选特殊电缆 / 线缆

电缆长度

- 02标准 1.0m
- 06可选 3.0m
- 10可选 5.0m
- 99可选特殊长度

Vert X 3 1 E 6 a 7 3 6 1 1 1 4 0 2

电气转角

- 36标准电气转角 360°
- xx可选03 to 35; Declaration in 10° steps
- 99可选特殊转角

传感器原理

- 7MH-C
- 8MH-C2

安装孔

- a 标准 直插孔直径 \varnothing 4.4mm
- b 可选直插孔直径 \varnothing 4.4mm 带扩展孔直径 \varnothing 7.4mm

机械特性版本

- 31E5 标准 磁性执行机构 type 5
- 31E6 标准 磁性执行机构 type 6
- 31E7 可选磁性执行机构 type 7
- 31E9 可选 特殊磁性执行机构

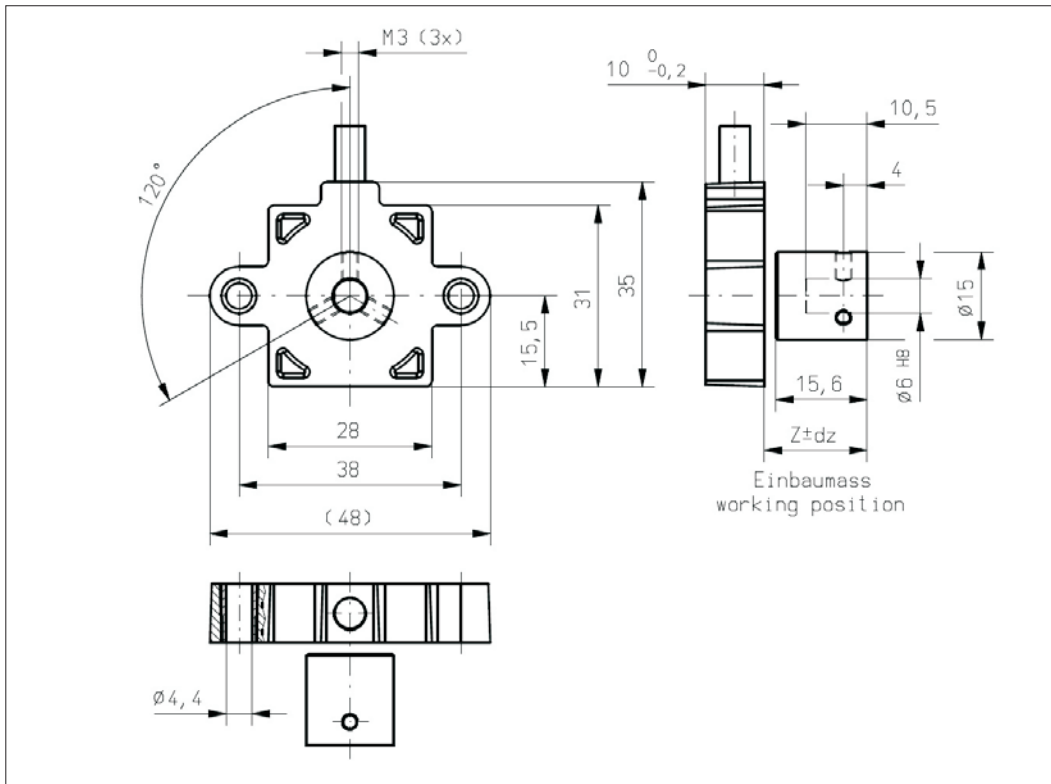
	MH C	MH C2
订制轴设计	X	X
磁性	X	X
执行机构	X	X
开关功能TTL (max. 2)		X
特殊特性曲线		X
特殊电气转角 范围30° to 360° (咨询工厂)	X	X
电气转角可编程 (软件)		X
起始点和终点可设定 (额外线缆)		X
旋转方向CW/CCW 可设定 / 可编程 (额外线缆或软件)		X
索引点可设定 / 可编程 (额外线缆或软件)		X

可选 (根据客户需求)



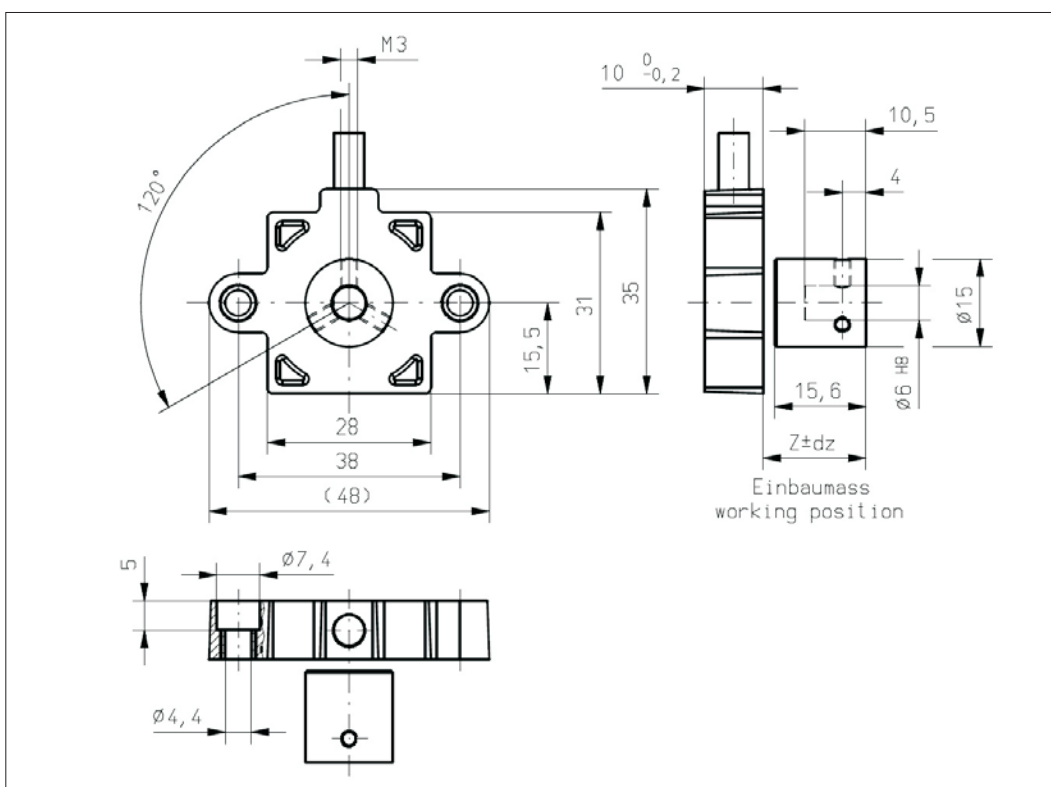
Vert X 31E5axxx xxx 4xx
Vert X 31E5axxx xxx 6xx

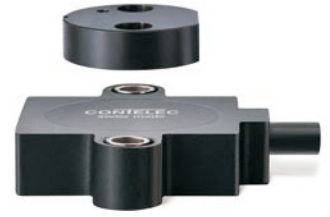
配件 (incl.)
 None
 工作位置 (Z) 和磁性执行机构
 允许最大误差
 参考安装信息



Vert X 31E5bxxx xxx 4xx
Vert X 31E5bxxx xxx 6xx

配件 (incl.)
 None
 工作位置 (Z) 和磁性执行机构
 允许最大误差
 参考安装信息





Vert X 31E6axxx xxx 4xx
Vert X 31E6axxx xxx 6xx

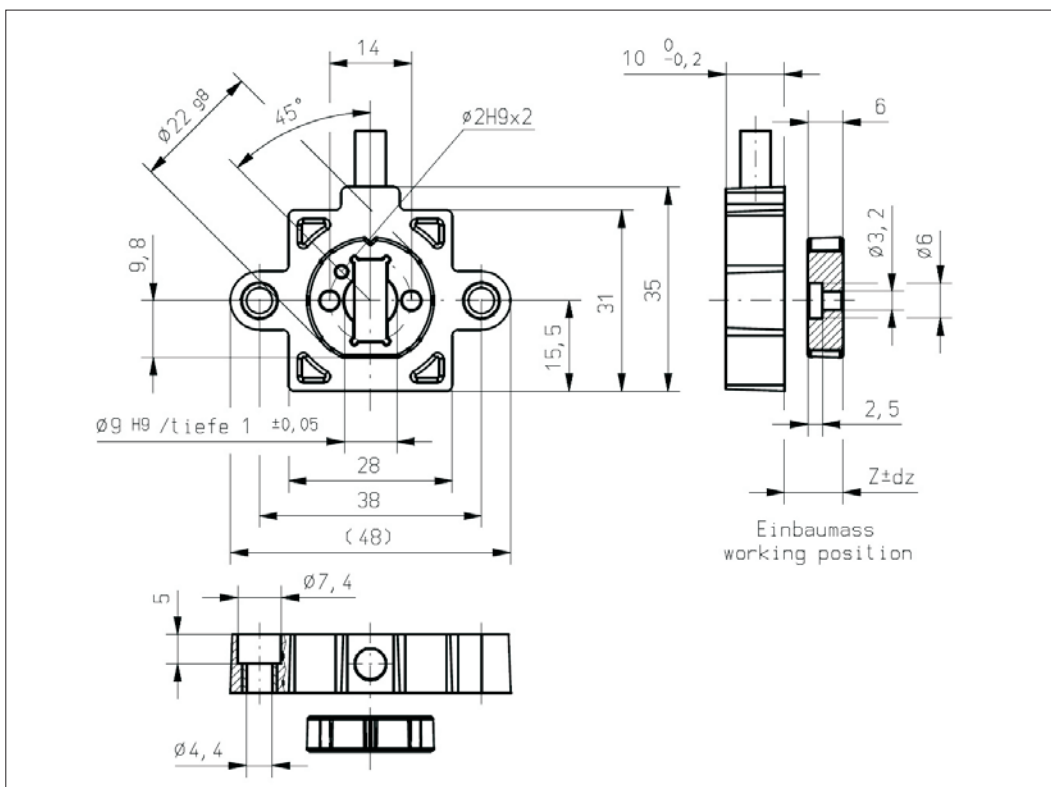
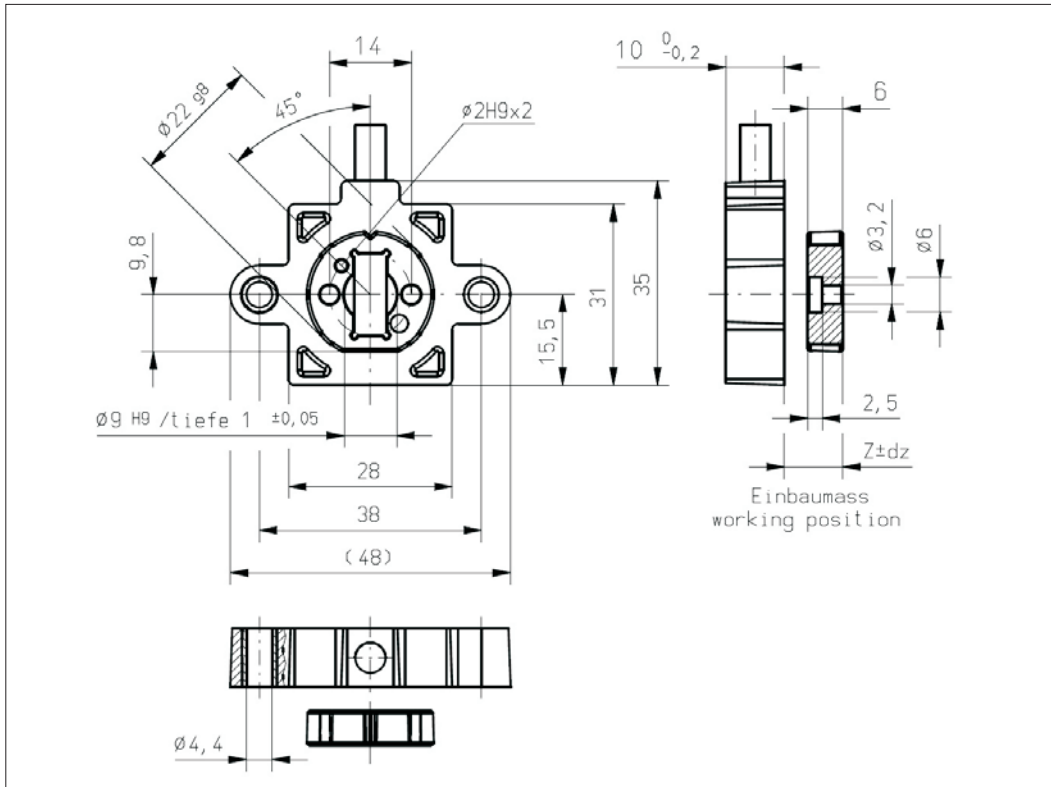
配件 (incl.)

None

工作位置 (Z) 和磁性执行机构

允许最大误差

参考安装信息



Vert X 31E6bxxx xxx 4xx
Vert X 31E6bxxx xxx 6xx

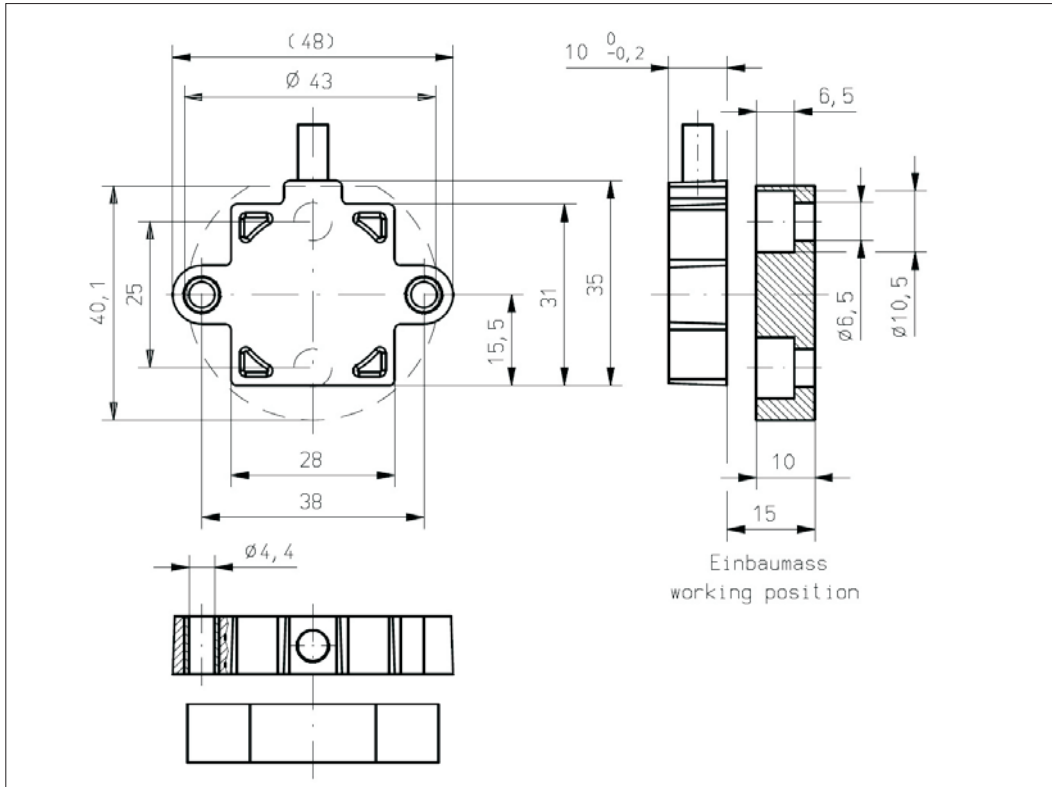
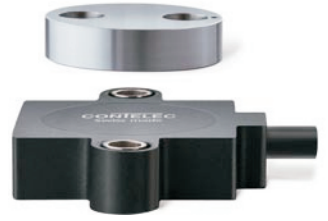
配件 (incl.)

None

工作位置 (Z) 和磁性执行机构

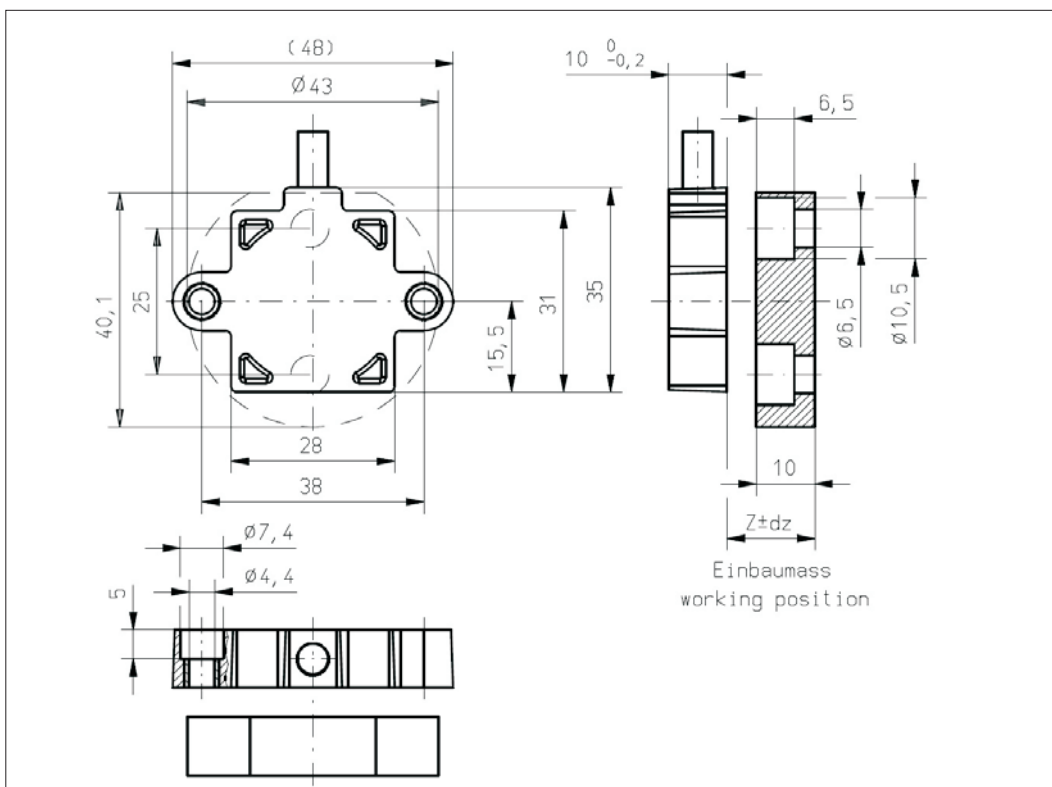
允许最大误差

参考安装信息



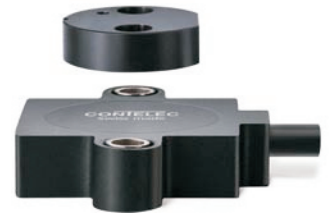
Vert X 31E7axxx xxx 4xx
Vert X 31E7axxx xxx 6xx

配件 (incl.)
 None
 工作位置 (Z) 和磁性执行机构
 允许最大误差
 参考安装信息



Vert X 31E7bxxx xxx 4xx
Vert X 31E7bxxx xxx 6xx

配件 (incl.)
 None
 工作位置 (Z) 和磁性执行机构
 允许最大误差
 参考安装信息



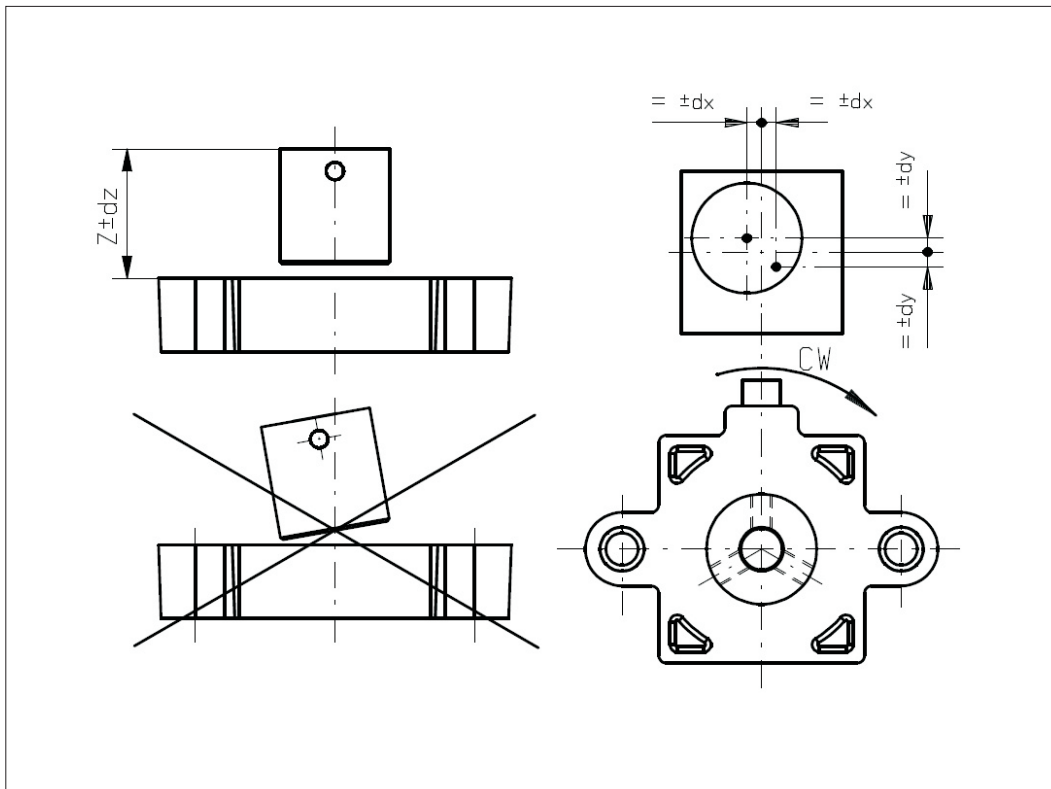
Vert X 31E5

安装信息

工作位置 (Z)	
MH-C	17.50mm
MH-C2	17.50mm

磁性执行机构允许最大错边

dx	±0.50mm
dy	±0.50mm
dz	±1.00mm



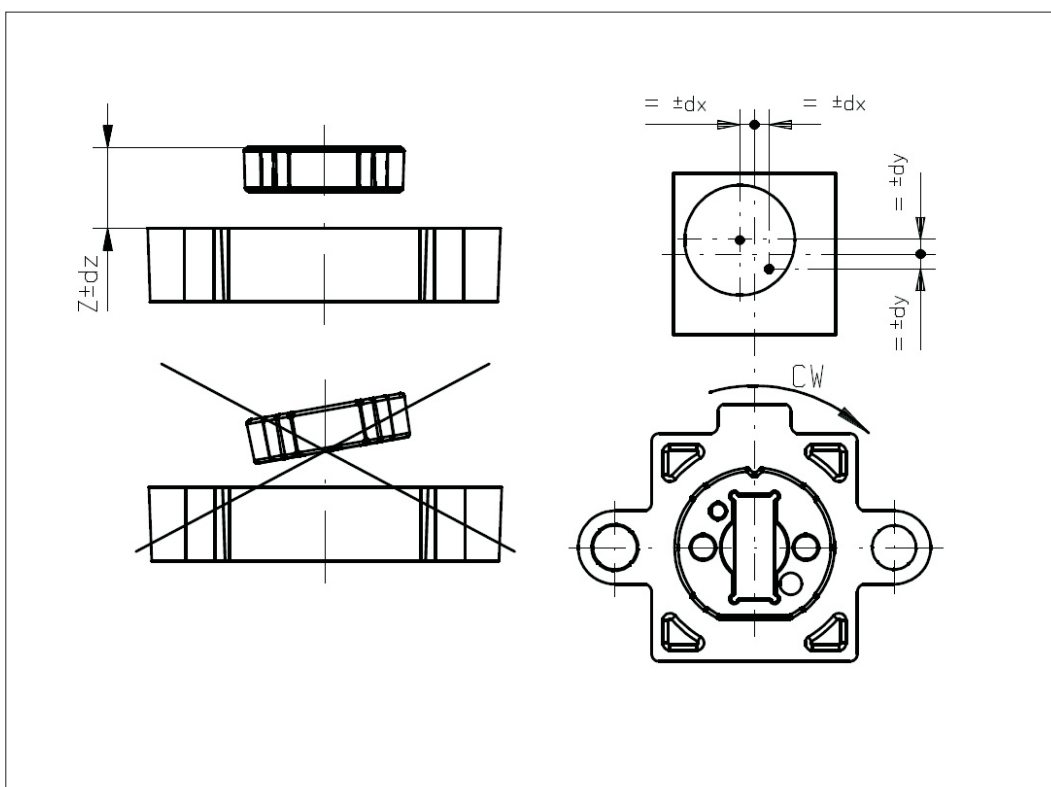
Vert X 31E6

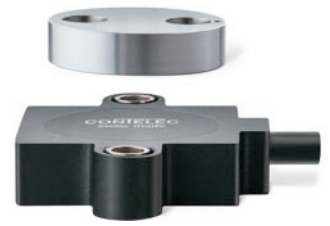
安装信息

工作位置 (Z)	
MH-C	7.50mm
MH-C2	7.50mm

磁性执行机构允许最大错边

dx	±0.50mm
dy	±0.50mm
dz	±0.75mm





Vert X 31E7

安装信息

工作位置 (Z)

MH-C	15.80mm
MH-C2	15.80mm

磁性执行机构允许最大错边

dx	±1.00mm
dy	±1.00mm
dz	±2.00mm

