

上海江晶翔电子有限公司



电气参数		
标称阻值	5 k	KOhm
阻值精度	±20	%
独立线性度	±1	% of meas. range
电气行程	100	mm
可重复性	0.05	mm
分压器温度系数	50	ppm/°C
推荐滑动片电流	max. 1	µA
故障失灵滑动片最大电流	10	mA
功率P	max. 0.5	W/40°C
最小寿命(电气)	10 Mio.	cycles

机械参数		
机械行程	100	mm
推杆调节力	max. 3	N
最小寿命(机械)	max. 10	N
工作温度	-25 ... +75	°C
储存温度	-25 ... +105	°C
防护等级	IP65	

标准		
绝缘电阻(500 VDC, 1bar, 2s)	10	GOhm
绝缘强度(VAC, 50Hz, 1min, 1bar)	700	V
振动(Amax = 0.75mm, f = 30 ... 2000 Hz)	10	g
冲击(half sine pulse, 7 ms)	50	g

KI1000

应用

- 汽车加速踏板

产品特点

小体积

适应性设计

5 Mio. 转

极好的线性度高达 ±0.25%

非常好的分辨率, 好于0,05mm

可选

线性度 ±0.25 %

标称阻值 1KOhm 到 20KOhm

推杆槽

更长推杆

线缆连接

更长电缆

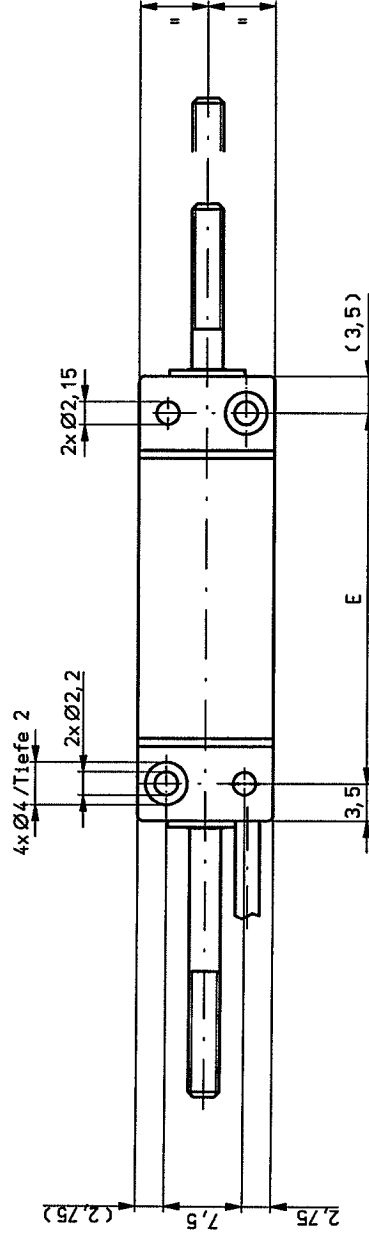
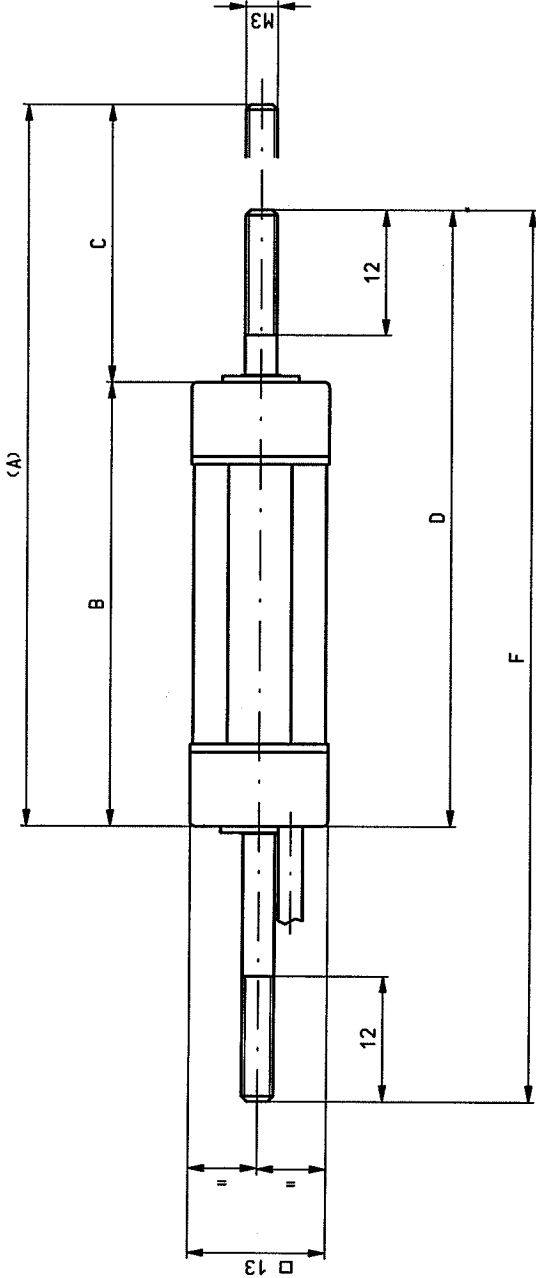
串联加固

不带螺纹

带螺纹M6x0.75 or M10x0.75

带或不带回拉弹簧

上海江晶翔电子有限公司



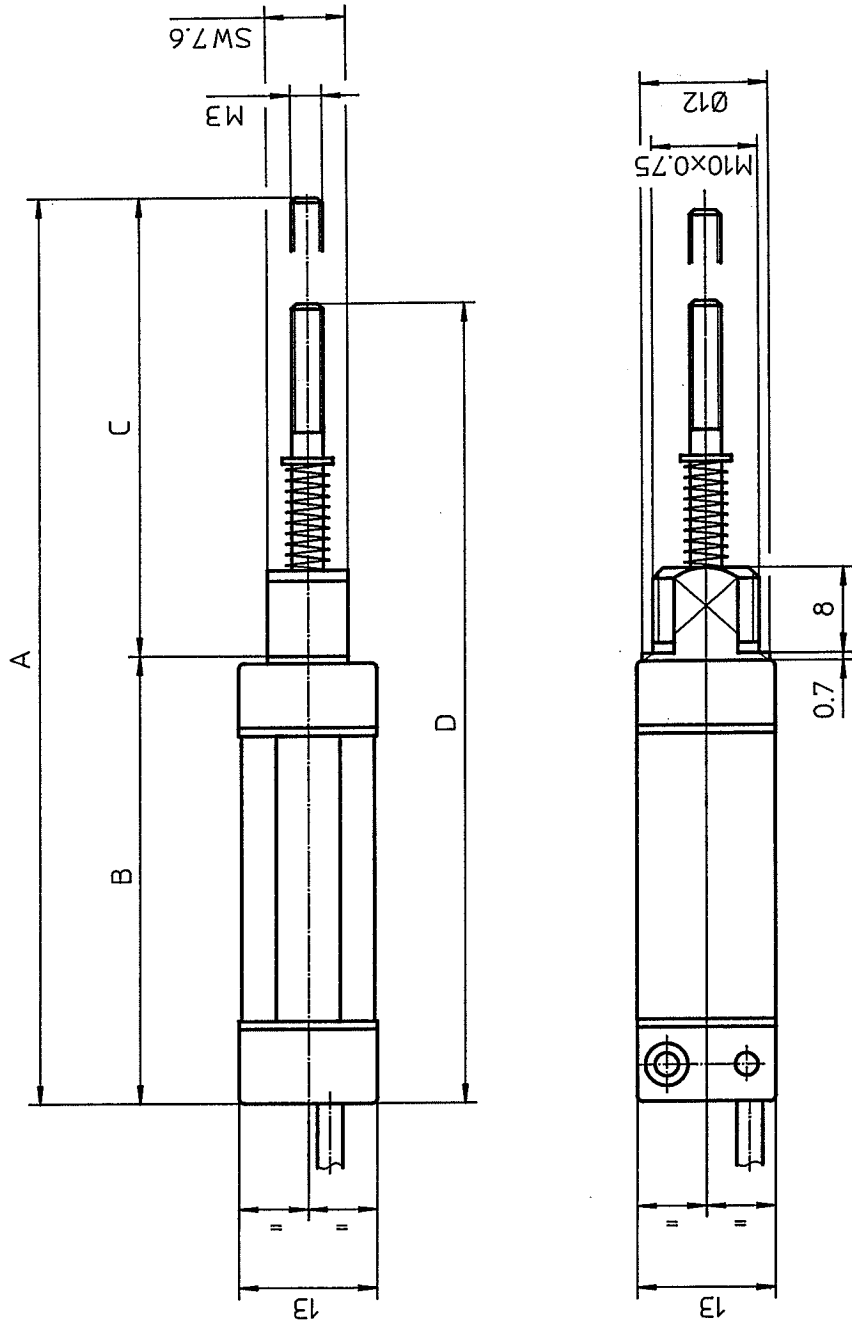
Typ	Art. Nr.	Elektr. Hub	Linearität	A	B	C	D	E	F
KL 100-1K0/M-SD	70437	10	±1%	68.5	42	26.5	58.5	35	85
KL 100-1K0/M-SD	70822	10	±0.5%	68.5	42	26.5	58.5	35	85
KL 250-5K0/M-SD	70440	25	±1%	98.5	57	41.5	73.5	50	115
KL 250-5K0/M-SD	70825	25	±0.25%	98.5	57	41.5	73.5	50	115
KL 500-5K0/M-SD	70443	50	±1%	148.5	82	66.5	98.5	75	165
KL 500-5K0/M-SD	70828	50	±0.25%	148.5	82	66.5	98.5	75	165

2									
1									
Pos	Menge	EH	Abmessung	Verkstoff	Bemerkung		Art. Nummer		
6				①	ALiG. Tol.	SN 258440-m	T. KL	Messstab	2.1
5				②	Bearbeitet	06.10.97	In		
4				③	Normgepr.	28.7.98	gzz		
3				④	Vorg. Zeit.				
2				⑤	Folge Zeit.				
1				⑥	Urspr.	F:12910-A			
Nr	Änderung		Indi.	Datum		Name			
						CONTELEC AG			
						CH-2503 BIEL			
								MB3	12910
								A	99

CONTELEC

Für diese Zeichnung behalten wir uns alle Rechte vor

上海江晶翔电子有限公司

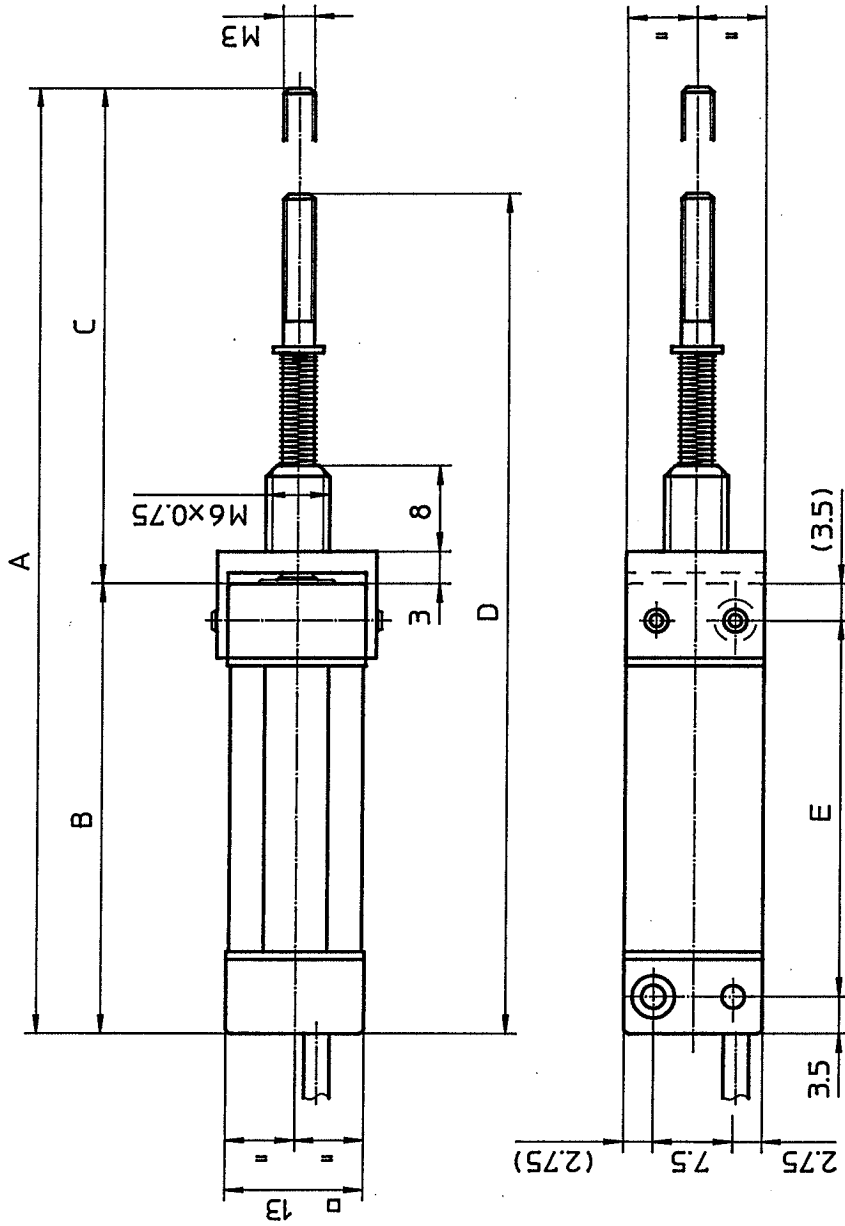


Typ	Art.-Nr.	Elektr. Hublänge gesamt	linearisiert	Linearität	A	B	C	D
KL 100-1K0/M-SEFZM	82656	10	-	±1%	85.2	41.7	43.5	75.2
KL 100-1K0/M-SEFZM	82657	10	9	±0.5%	85.2	41.7	43.5	75.2
KL 250-5K0/M-SEFZM	82658	25	-	±1%	125.2	56.7	68.5	100.2
KL 250-5K0/M-SEFZM	82659	25	23	±0.25%	125.2	56.7	68.5	100.2
KL 500-5K0/M-SEFZM	82660 83271	50	-	±1%	185.2	81.7	103.5	135.2
KL 500-5K0/M-SEFZM	82661	50	48	±0.25%	185.2	81.7	103.5	135.2

Menge	Eintr.	Artikel Nr.	Ind.	Bezeichnung 1	Bezeichnungen
1	A 04.07.97	gm	4.		
2	A 06.12.04	Inst	5.		Vorg.Zchnng:
3			6.		Folge-Zchnng:
Gezeichnet	18.11.96	09			T. Kl. 07.03
Geprüft	4.07.97				
Namengepr.					
Freigabe					
Bezeichnung 1 MB KL-SEFZM (Kabel)					
Bezeichnung 2 KL 100-1000					
CONTELEC AG					12920
CH-2503-BIEL					A 99

Für diese Zeichnung behalten wir uns alle Rechte vor

上海江晶翔电子有限公司

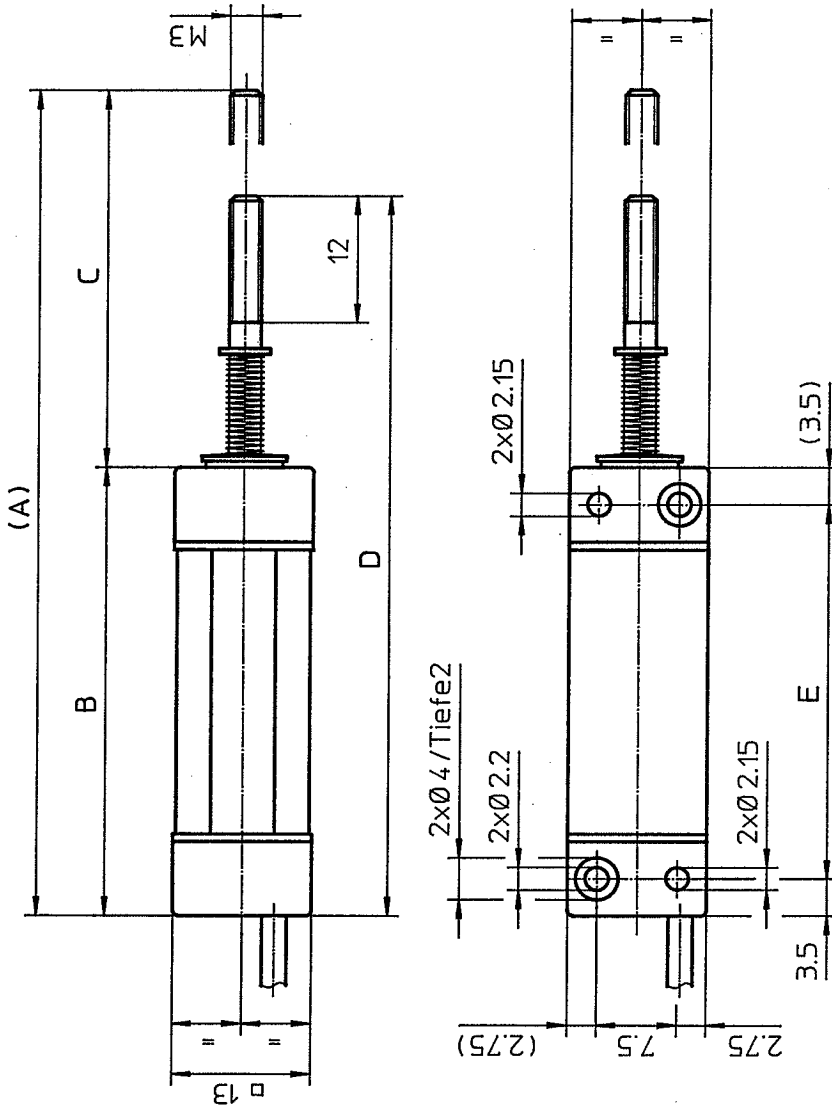


Typ	Art.-Nr.	Elektr. Hübänge gesamt	linearisiert	Linearität	A	B	C	D	E
KL 100-1K0/M-SEFZN	82236	10	-	±1%	88.5	42	46.5	78.5	35
KL 100-1K0/M-SEFZN	82402	10	9	±0.5%	88.5	42	46.5	78.5	35
KL 250-5K0/M-SEFZN	82238	25	-	±1%	128.5	57	71.5	103.5	50
KL 250-5K0/M-SEFZN	82405	25	23	±0.25%	128.5	57	71.5	103.5	50
KL 500-5K0/M-SEFZN	82240	50	-	±1%	188.5	82	106.5	138.5	75
KL 500-5K0/M-SEFZN	82388	50	48	±0.25%	188.5	82	106.5	138.5	75

Menge	Erh.	Artikel Nr.	Ind.	Bezeichnung 1	Bezeichnungen
1	A. 30.08.93 gm	4			Vorg.Zchnng:
2	A. 14.06.96 og	5			Projektion
3	A. 04.07.97 gm	6			Messstab
					2:1
					Aug. od. SN 258440
Gezeichnet	09.02.93	gjm			mittel
Geprüft	4.7.97				
Namengepr.					
Freigabe					
Bezeichnung 1 MB KL-SEFZN (Kabel)					T. Kl. 07.03
Bezeichnung 2 KL 100-1000					
CONTELEC AG					
CH-2503-BIEL					
MB3					12923 A 99

Für diese Zeichnung behalten wir uns alle Rechte vor

上海江晶翔电子有限公司



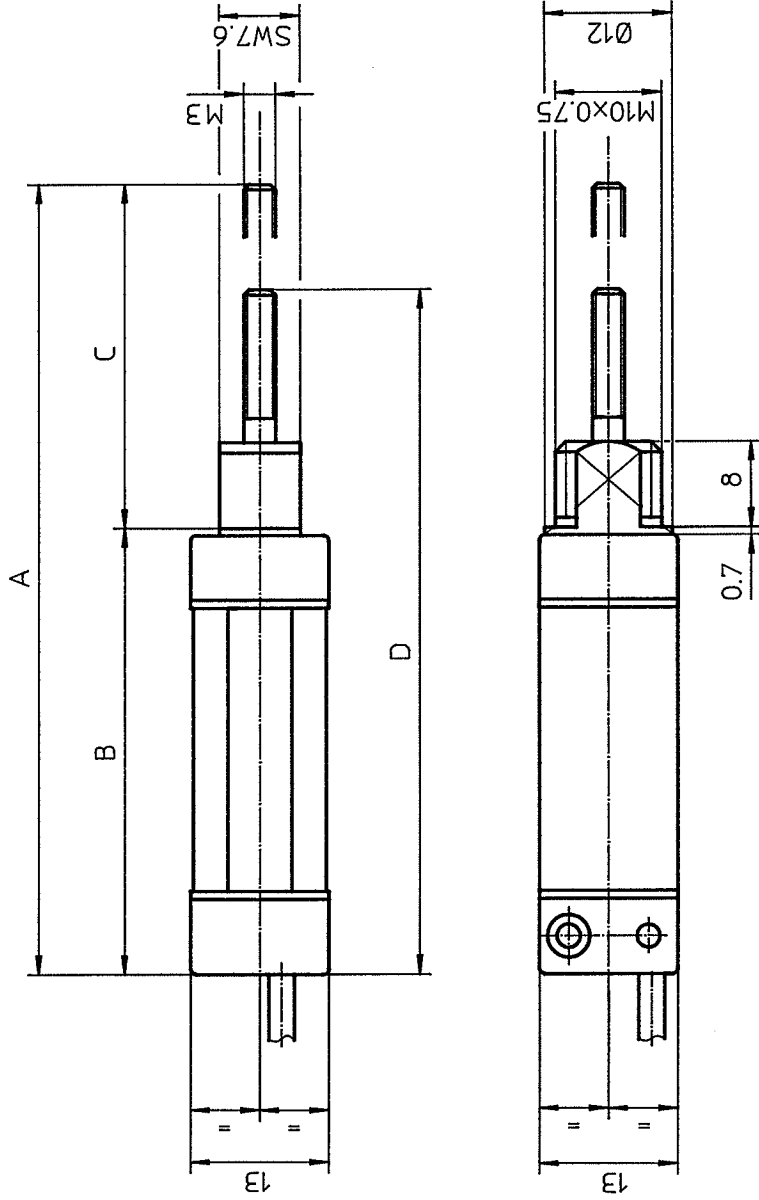
Typ	Art.-Nr.	Elektr. Hublänge gesamt linearisiert	Lineartät	A	B	C	D	E
KL 100-1K0/M-SEF	70436	10	±1%	77.5	42	35.5	67.5	35
KL 100-1K0/M-SEF	70824	10	±0.5%	77.5	42	35.5	67.5	35
KL 150-1K0/M-SEF	82825	15	±1%	95.5	47	48.5	80.5	40
KL 250-5K0/M-SEF	70439	25	±1%	117.5	57	60.5	92.5	50
KL 250-5K0/M-SEF	70827	25	±0.25%	117.5	57	60.5	92.5	50
KL 500-5K0/M-SEF	70442	50	±1%	177.5	82	95.5	127.5	75
KL 500-5K0/M-SEF	70830	50	±0.25%	177.5	82	95.5	127.5	75

Menge	Erh.	Artikel Nr.	Ind.	Bezeichnung 1	Bezeichnungen
1	19.07.93	br	4	A 03.07.97 gm	Vorg.Zchnng: 11903A vom 03.07.97
2	27.08.93	gm	5	B 1109.97/A317 gm	Projektion 2:1
3	15.02.94	ng	6	B 13.02.98 gm	Alig. id. SN 258440 mittel
Bezeichnet		05.08.91	gm	②	T. Kl. 07.03
Geprüft		16.02.99	si	Bezeichn. 1 MB KL-SEF (Kabel)	
Normgepr.				Bezeichn. 2 KL100/250/500	
Freigebe				CONTELEC AG CH-2503-BIEL	

Für diese Zeichnung behalten wir uns alle Rechte vor

CONTELEC

上海江晶翔电子有限公司

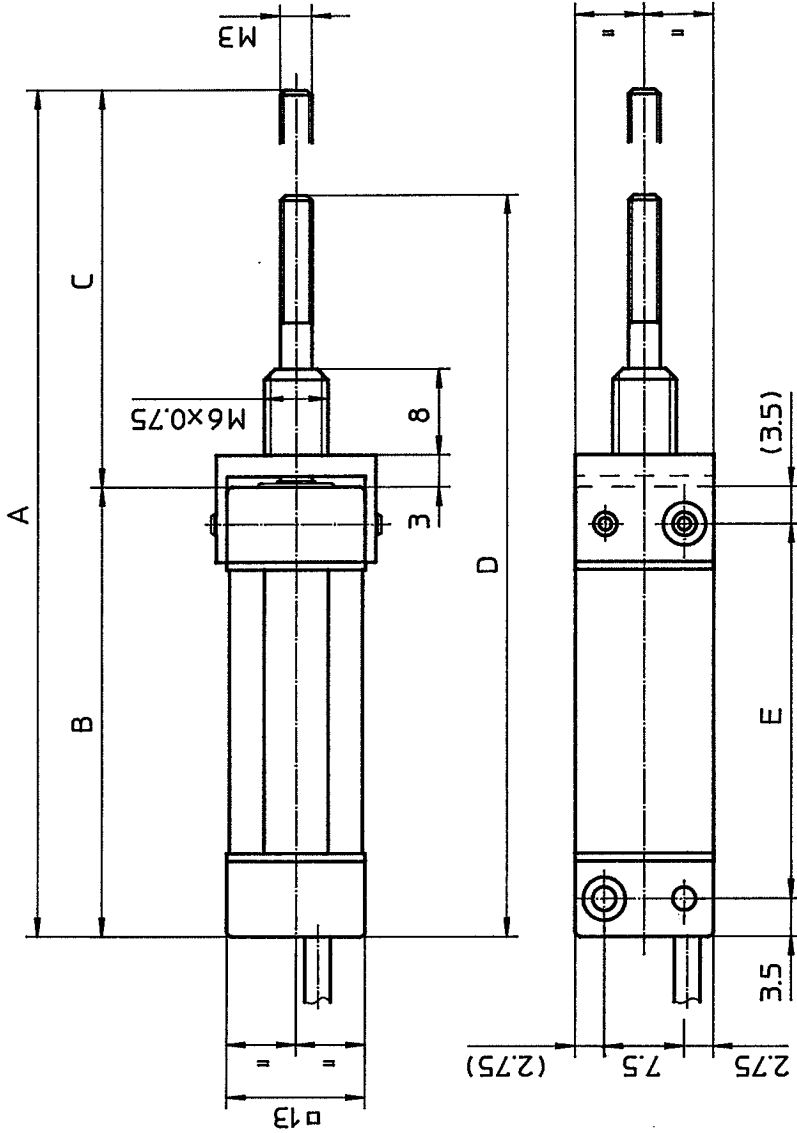


Typ	Art.-Nr.	Elektr. Hühänge gesamt	Linearisiert	Linearität	A	B	C	D
KL 100-1K0/M-SE ZM	82649	10	-	±1%	75.2	41.7	33.5	65.2
KL 100-1K0/M-SE ZM		10	9	±0.5%	75.2	41.7	33.5	65.2
KL 250-5K0/M-SE ZM	82650	25	-	±1%	105.2	56.7	48.5	80.2
KL 250-5K0/M-SE ZM		25	23	±0.25%	105.2	56.7	48.5	80.2
KL 500-5K0/M-SE ZM	82651	50	-	±1%	155.2	81.7	73.5	105.2
KL 500-5K0/M-SE ZM	82652	50	48	±0.25%	155.2	81.7	73.5	105.2
KL 750-5K0/M-SE ZM	82653	75	-	±1%	205.2	106.7	98.5	130.2
KL 750-5K0/M-SE ZM		75	73	±0.25%	205.2	106.7	98.5	130.2
KL 1000-5K0/M-SE ZM	82654	100	-	±1%	255.2	131.7	123.5	155.2
KL 1000-5K0/M-SE ZM	82655	100	98	±0.25%	255.2	131.7	123.5	155.2

Menge	1 A 04.12.96 gm	4.	Ind.	Bezeichnung 1	Bezeichnungen
Gezeichnet	18.11.96 OG	5.	Artik. Nr.		
Geprüft	f. 07.97 KZ	6.			
Normgeber					
Freigabe					
Massstab 2:1		Projektion		Vorg.Zchnng.	
Allg. tel. SN 256440		mittel		Falge-Zchnng.	
T. Kl. 07.03					
Bezeichnung 1 MB KL-SE ZM (Kabel)					
Bezeichnung 2 KL 100-1000					
CONTELEC AG MB3 12950 A 99					
CH-2503-BIEL					

Für diese Zeichnung behalten wir uns alle Rechte vor

上海江晶翔电子有限公司



Typ	Art.-Nr.	Elektr. Hühnhänge gesamt	linearisiert	Linearität	A	B	C	D	E
KL 100-1K0/M-SE ZN	82298	10	-	±1%	78.5	42	36.5	68.5	35
KL 100-1K0/M-SE ZN		10	9	±0.5%	78.5	42	36.5	68.5	35
KL 250-5K0/M-SE ZN	82237	25	-	±1%	108.5	57	51.5	83.5	50
KL 250-5K0/M-SE ZN		25	23	±0.25%	108.5	57	51.5	83.5	50
KL 500-5K0/M-SE ZN	82239	50	-	±1%	158.5	82	76.5	108.5	75
KL 500-5K0/M-SE ZN	82408	50	48	±0.25%	158.5	82	76.5	108.5	75
KL 750-5K0/M-SE ZN	82320	75	-	±1%	208.5	107	101.5	133.5	100
KL 750-5K0/M-SE ZN		75	73	±0.25%	208.5	107	101.5	133.5	100
KL 1000-5K0/M-SE ZN	82243	100	-	±1%	258.5	132	126.5	158.5	125
KL 1000-5K0/M-SE ZN	82409	100	98	±0.25%	258.5	132	126.5	158.5	125

Menge	Einh.	Artikel Nr.	Ind. Bezeichnung 1	Bemerkungen
1	A	27.08.93 gm	4 A 04.12.96 gm	
2	A	14.06.96 og	5 A 04.07.97 gm	Vorg.Zehrig:
3	A	12.11.96 og	6	Folge-Zehrig:
Gezeichnet	28.06.93	gjm	mitl	T. Kl. 07.03
Geprüft	4.07.97	wj		
Normgepr.				
Freigabe				
MB KL-SE ZN (Kabel)				
Bezeichnung 1				
Bezeichnung 2				
KL 100-1000				
CONTELEC AG				
CH-2503-BIEL				
CONTELEC				
MB3				
12924				
A				
99				

Für diese Zeichnung behalten wir uns alle Rechte vor

