

# 上海江晶翔电子有限公司



传感器原理		MH C	MH C2
电气参数			
测量角度范围 <sup>e</sup>		0 ... 360	0 ... 360
独立线性度	of meas range	0.3	0.1
最大磁滞		0.1	0.1
分辨率	bit	12	14
最大可重复性		0.1	0.1
快速模式采样率	kHz	5	2
慢速模式采样率	kHz	1.66	0.5
快速模式系统传播延迟	μs	800	800
慢速模式系统传播延迟	μs	4600	2500
输出信号最大温度系数	ppm/°K	100	100
MTTFd / MTBF	years	240/240	209/209
供电电压	VDC	8 ... 35	8 ... 35
不带负载电流损耗(typ.) 快速模式	mA	19	20
不带负载电流损耗(typ.) 慢速模式	mA	14	15
输出最小电阻负载	kOhm	10	10
输出最大电容负载	nF	100	100
电源极性反接保护		yes	yes
电气连接		Cable 3pole	Cable 3pole
单根线缆横截面	mm <sup>2</sup>	0.56 (AWG20)	0.56 (AWG20)
冗余		yes	yes
电气连接 冗余		Wires (6x)	Wires (6x)
单根线缆横截面 冗余	mm <sup>2</sup>	0.56 (AWG20)	0.56 (AWG20)
机械特性参数			
机械转角范围		360 (continuous)	360 (continuous)
防护等级		IP54 / IP65	IP54 / IP65
在特定防护等级的最大起动力矩	Ncm	0.5 / 3	0.5 / 3
最大回转速度	rpm	120	120
最小寿命	movements	50 Mio.	50 Mio.
最大允许轴向轴负载	N	20	20
最大允许径向轴负载	N	20	20
工作和储存温度 °C	C	40 85	40 85
IEC 68-2-6振动(Amax = 0.75mm, f = 5 ... 2000 Hz)	g	20	20
IEC 68-2-27冲击	g	50	50
符合标准			
EN 55022 class B, Emission radiated (30... 230 MHz)	dB(μV/m)	max. 30	max. 30
EN 55022 class B, Emission radiated (230...1000MHz)	dB(μV/m)	max. 37	max. 37
EN 61000-4-2, ESD (contact discharge / air discharge)	kV	4 / 8	4 / 8
EN 61000-4-3, Immision HF radiated (80... 1000 MHz)	V/m	30	30
EN 61000-4-4, Burst (on all lines)	kV	1	1
EN 61000-4-5, Surge (lines to ground)	kV	1	1
EN 61000-4-6, Immision HF conducted (0.15...80MHz)	Vemk	10	10
EN 61000-4-8, Immision magnetic field (50Hz)	A/m	30	30
IEC 60393-1 Insulation resistance (500VDC, 1bar, 2s)	GOhm	20	20
IEC 60393-1 Dielectric strength (VAC, 50Hz, 1min, 1bar)	kV	1	1

Vert X 28 24V 05 45V

应用  
收割机  
叉车  
工作台  
液压泵

产品特点简介

小体积  
非接触式测量方法  
很长的寿命  
高精度测量  
带扩展孔调节装置  
已编程电气角度范围  
内全分辨率和精确  
特点 MH-C  
线性度±0.3%  
分辨率为 12bit  
比MH-C2更便宜

特点 MH-C2

线性度 ±0.1%  
分辨率为 14bit  
索引点, 旋转方向和角度  
可设定/可编程(可选)

**CONTELEC**  
A company of the Siedle-Group



Vert X 28 24V 05 4 5V

订购代码  
开关输出  
请定义一个数字  
(最大. 127), 位置和宽度脉冲

**输出特性**

- 正向梯度 CW标准1
- 正向梯度 CCW可选2
- 冗余, 正向梯度 CW可选3
- 冗余, 正向梯度 CCW可选4
- 冗余, 交叉信号曲线可选5
- 正向梯度 CW 带1路开关输出\*可选A
- 正向梯度 CCW 带1路开关输出\*可选B
- 正向梯度 CW 带2路开关输出\*可选C
- 正向梯度 CCW 带2路开关输出\*可选D
- 旋转方向可设定可选E
- 零点和旋转方向可设定可选F
- 中点和旋转方向可设定可选G
- 起始点和终点旋转方向可设定可选H
- 可编程Vert-X EasyAdapt可选P

**电气连接**

- 1标准圆形电缆 3pole
- 2可选线缆 4pole
- 3可选线缆 5pole
- 4可选线缆 6pole
- 9可选特殊电缆 / 线缆

**Length of 线缆**

- 01可选10cm
- 03可选30cm
- 05标准50cm
- 99可选特殊长度

**电缆长度**

- 02标准1.0m
- 06可选3.0m
- 10可选5.0m
- 99可选特殊长度

**输出信号**

0,5VDC ... 4,5VDC      Standard      4

**供电电压**

24VDC标准6

**Vert X**    2    8    0    1    7    3    6    6    4    1    1    0    2

**电气转角**

- 36标准电气转角 360°
- xx可选03 to 35; Declaration in 10° steps
- 99可选特殊转角

**传感器原理**

- 7MH-C
- 8MH-C2

**机械特性版本**

- 2801标准6mm 轴D-shape; IP54
- 2821可选耦合触发; IP54
- 2831标准6mm 轴 D-shape; IP65
- 2841可选耦合触发; IP65
- 2899可选特殊轴

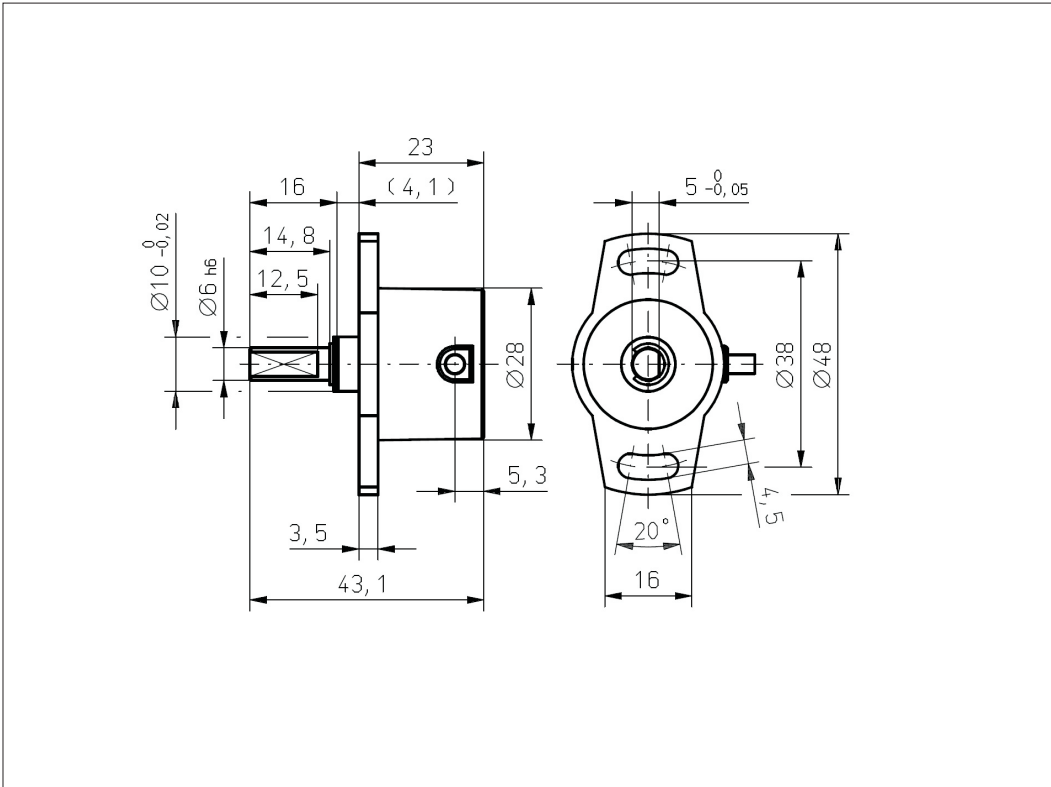
	MH C	MH C2
订制轴设计	X	X
订制电缆/ 线缆	X	X
快速模式采样率	X	X
开关功能TTL (max. 2)	X	X
特殊特性曲线		X
特殊电气转角 范围30° to 360° (咨询工厂)	X	X
电气转角可编程 (软件)		X
起始点和终点可设定 (额外线缆)		X
旋转方向CW/CCW 可设定 / 可编程 (额外线缆或软件)		X
索引点可设定/ 可编程 (额外线缆或软件)		X

可选 ( 根据客户需求 )



**Vert X 2801**  
**Vert X 2831**

配件 (incl.)  
None



**Vert X 2821**  
**Vert X 2841**

配件 (incl.)  
None

