

# 上海江晶翔电子有限公司



| 传感器原理   |                  | MH-C             | MH-C2            |
|---|------------------|------------------|------------------|
| 电气参数  |                  |                  |                  |
| 测量角度范围  | °                | 0 ... 360        | 0 ... 360        |
| 独立线性度   | % of meas. range | ±0.3             | ±0.1             |
| 最大磁滞  | °                | 0.1              | 0.1              |
| 分辨率   | bit              | 12               | 14               |
| 最大可重复性  | °                | 0.1              | 0.1              |
| 快速模式采样率   | kHz              | (5)              | (2)              |
| 慢速模式采样率   | kHz              | 1.66             | 0.5              |
| 快速模式系统传播延迟  | µs               | (800)            | (800)            |
| 慢速模式系统传播延迟  | µs               | 4600             | 2500             |
| 输出信号最大温度系数  | ppm/°K           | 50               | 50               |
| MTTFd / MTBF  | years            | 668 / 668        | 308 / 308        |
| 供电电压  | VDC              | 5 (±10%)         | 5 (±10%)         |
| 不带负载电流损耗(typ.) 快速模式                                   | mA               | (14)             | (15)             |
| 不带负载电流损耗(typ.) 慢速模式                                   | mA               | 9                | 10               |
| 输出最小电阻负载  | kOhm             | 10               | 10               |
| 输出最大电容负载  | nF               | 100              | 100              |
| 电源极性反接保护  |                  | yes              | no               |
| 电气连接(s =屏蔽线)  |                  | Cable 3pole, s   | Cable 3pole, s   |
| 单根线缆横截面   | mm <sup>2</sup>  | 0.56 (AWG20)     | 0.56 (AWG20)     |
| 冗余  |                  | yes              | yes              |
| 电气连接冗余(s =屏蔽线)  |                  | Cable 6pole, s   | Cable 6pole, s   |
| 单根线缆横截面 冗余  | mm <sup>2</sup>  | 0.56 (AWG20)     | 0.56 (AWG20)     |
| 机械特性参数  |                  |                  |                  |
| 机械转角范围  | °                | 360 (continuous) | 360 (continuous) |
| 防护等级  |                  | IP54 / IP67      | IP54 / IP67      |
| 在特定防护等级的最大起动转矩  | Ncm              | 0.5 / 6          | 0.5 / 6          |
| 最大回转速度  | rpm              | 6000             | 6000             |
| 最小寿命  | movements        | 200 Mio.         | 200 Mio.         |
| 最大允许轴向负载  | N                | 45               | 45               |
| 最大允许径向负载  | N                | 45               | 45               |
|   | °C               | -40 ... +125     | -40 ... +85      |
|   | g                | 20               | 20               |
|   | g                | 50               | 50               |
| 符合标准  |                  |                  |                  |
| EN 55022classB, Emissionradiated(30... 230 MHz)       | dB(µV/m)         | max. 30          | max. 30          |
| EN 55022classB, Emissionradiated(230...1000MHz)       | dB(µV/m)         | max. 37          | max. 37          |
| EN 61000-4-2, ESD (contact discharge air/discharge)   | kV               | ±4 / ±8          | ±4 / ±8          |
| EN 61000-4-3, Immission HFradiated(80... 1000 MHz)    | V/m              | 30               | 30               |
| EN 61000-4-4, Burst (on all lines)                    | kV               | ±1               | ±1               |
| EN 61000-4-5, Surge (lines to ground)                 | kV               | ±1               | ±1               |
| EN 61000-4-6, Immission HFconducted(0.15...80MHz)     | Vemk             | 10               | 10               |
| EN 61000-4-8, Immissiomagnetic field (50Hz)           | A/m              | 30               | 30               |
| IEC 60393-1Insualtion resistance(500VDC, 1bar, 2s)    | GOhm             | 20               | 20               |
| IEC 60393-1Dielectric strength(VAC, 50Hz, 1min, 1bar) | kV               | 1                | 1                |

## Vert X 51 - 5V / 10 ... 90% Ub

应用  
360° 船舶推进传感器  
航向指示器  
农业机械  
特殊用途车辆

### 产品特点 general

小体积  
非接触式测量方法  
很长的寿命  
高精度测量  
适合严苛环境应用  
(湿度, 湿气, 灰尘, 振动等.)  
已编程电气角度范围内全分辨率和精确

### 产品特点 MH-C

线性度 ±0.3%  
分辨率 12bit  
比 MH-C2更便宜

### 产品特点 MH-C2

线性度 ±0.1%  
分辨率 14bit  
索引点, 旋转方向和角度可设定/可编程

# 上海江晶翔电子有限公司



Vert-X 51 - 5V / 10...90% Ub  
订购代码

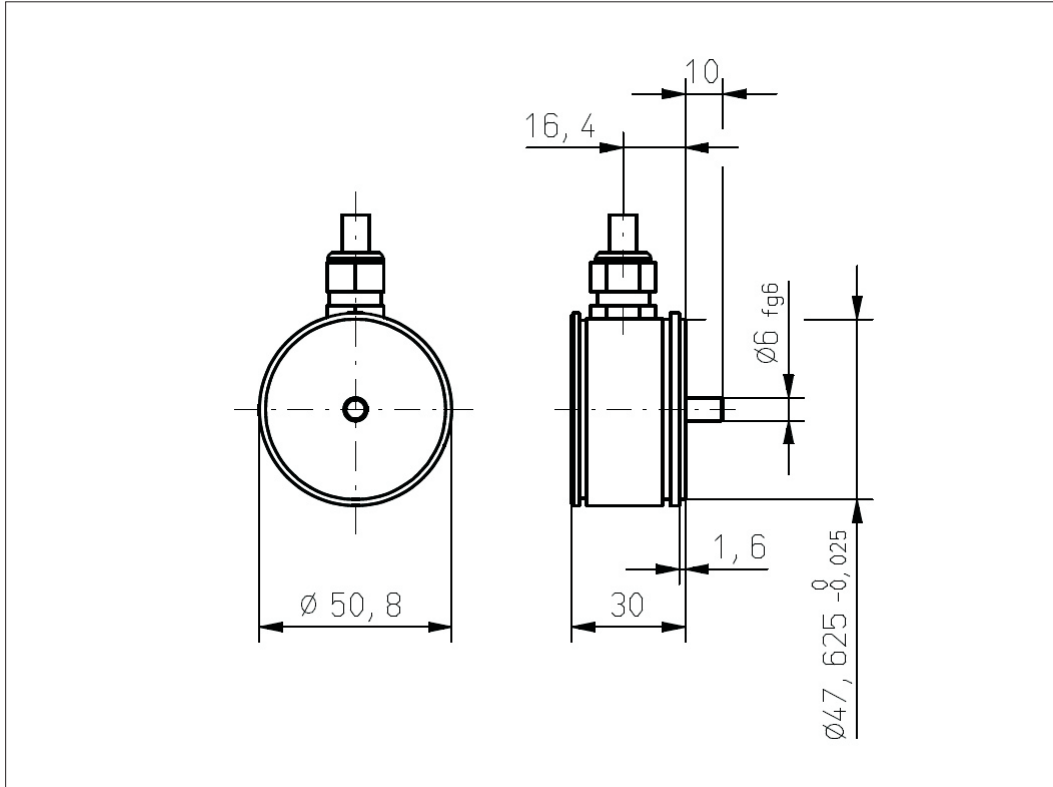
开关输出  
请定义一个数字  
(最大. 127), 位置和宽度脉冲

|   |   |   |   |   |   |   |   |   |   |   |   |   |   |
|---|---|---|---|---|---|---|---|---|---|---|---|---|---|
| <p><b>输出特性</b></p> <ul style="list-style-type: none"> <li>正向梯度 CW标准1</li> <li>正向梯度 CCW可选2</li> <li>冗余, 正向梯度 CW可选3</li> <li>冗余, 正向梯度 CCW可选4</li> <li>冗余, 交叉信号曲线可选5</li> <li>正向梯度 CW 带1路开关输出*可选A</li> <li>正向梯度 CCW 带1路开关输出*可选B</li> <li>正向梯度 CW 带2路开关输出*可选C</li> <li>正向梯度 CCW 带2路开关输出*可选D</li> <li>旋转方向可设定 可选E</li> <li>零点和旋转方向可设定可选F</li> <li>中点和旋转方向可设定可选G</li> <li>起始点和终点旋转方向可设定可选H</li> <li>可编程Vert-X EasyAdapt可选P</li> </ul> |   |   |   |   |   |   |   |   |   |   |   |   |   |
| <p><b>输出信号</b></p> <ul style="list-style-type: none"> <li>10% ... 90% Ub标准2</li> <li>x% ... y% Ub (within 5 ... 95%)可选3</li> </ul>  |   |   |   |   |   |   |   |   |   |   |   |   |   |
| <p><b>供电电压</b></p> <ul style="list-style-type: none"> <li>5VDC标准2</li> </ul>  |   |   |   |   |   |   |   |   |   |   |   |   |   |
| <p><b>电气连接</b></p> <ul style="list-style-type: none"> <li>4标准圆形电缆 3pole</li> <li>6可选圆形电缆 6pole</li> <li>9可选特殊 电缆</li> </ul>   |   |   |   |   |   |   |   |   |   |   |   |   |   |
| <p><b>电缆长度</b></p> <ul style="list-style-type: none"> <li>02标准1.0m</li> <li>06可选3.0m</li> <li>10可选5.0m</li> <li>99可选特殊 电缆</li> </ul>  |   |   |   |   |   |   |   |   |   |   |   |   |   |
| Vert X  | 5 | 1 | 1 | 1 | 7 | 3 | 6 | 2 | 2 | 1 | 4 | 0 | 2 |
| <p><b>电气转角</b></p> <ul style="list-style-type: none"> <li>36标准电气转角360°</li> <li>xx可选03 to 35; Declaration in 10° steps</li> <li>99可选特殊电气转角</li> </ul>   |   |   |   |   |   |   |   |   |   |   |   |   |   |
| <p><b>传感器原理</b></p> <ul style="list-style-type: none"> <li>7 MH-C</li> <li>8 MH-C2</li> </ul>   |   |   |   |   |   |   |   |   |   |   |   |   |   |
| <p><b>机械特性版本</b></p> <ul style="list-style-type: none"> <li>5111标准伺服安装 size 20 ; 6 mm 轴 ; IP54</li> <li>5151标准伺服安装 size 20 ; 6 mm 轴 ; IP67</li> <li>5199可选特殊 外壳; 特殊 轴</li> </ul>  |   |   |   |   |   |   |   |   |   |   |   |   |   |

可选 (根据客户需求)

|                                       | MH C | MH C2 |
|---------------------------------------|------|-------|
| 订制磁性执行机构                              | X    | X     |
| 订制外壳                                  | X    | X     |
| 订制电缆/ 线缆                              | X    | X     |
| 接口x% ... y% Ub (within 5% ... 95% Ub) | X    | X     |
| 快速模式采样率                               | X    | X     |
| 开关功能TTL (max. 2)                      | X    | X     |
| 特殊特性曲线                                |      | X     |
| 特殊电气转角 范围30° to 360° (咨询工厂)           | X    | X     |
| 电气转角可编程 (软件)                          |      | X     |
| 起始点和终点可设定 (额外线缆)                      |      | X     |
| 旋转方向CW/CCW 可设定 / 可编程 (额外线缆或软件)        |      | X     |
| 索引点可设定/ 可编程 (额外线缆或软件)                 |      | X     |

**CONTELEC**  
A company of the Siedle-Group



Vert-X 51

配件(incl.)  
3x 固定夹子  
3x带槽汽缸盖  
螺丝M3x8