

上海江晶翔电子有限公司



传感器原理		MH-C	MH-C2
电气参数			
测量角度范围 ^e	°	0 ... 360	-
独立线性度	% of meas. range	±0.3	-
最大磁滞	°	0.1	-
分辨率	bit	14	-
最大可重复性	°	0.1	-
快速模式采样率	kHz	2.2	-
慢速模式采样率	kHz	(0.55)	-
快速模式系统传播延迟	µs	400	-
慢速模式系统传播延迟	µs	(600)	-
输出信号最大温度系数	ppm/°K	25	-
MTTFd / MTBF	years	240 / 240	-
供电电压	VDC	8 ... 35	-
不带负载电流损耗(typ.) 快速模式	mA	19	-
不带负载电流损耗(typ.) 慢速模式	mA	(14)	-
输出最小电阻负载	kOhm	-	-
输出最大电容负载	nF	-	-
电源极性反接保护		yes	-
电气连接(s =屏蔽线)		Cable 6pole, s	-
单根线缆横截面	mm ²	0.56 (AWG20)	-
冗余		yes	-
电气连接冗余(s =屏蔽线)		Cable 10pole, s	-
单根线缆横截面 冗余	mm ²	0.09 (AWG28)	-
机械特性参数			
机械转角范围	°	360 (continuous)	-
防护等级		IP54 / IP67	-
在特定防护等级的最大起动转矩	Ncm	0.5 / 6	-
最大回转速度	rpm	6000	-
最小寿命	movements	200 Mio.	-
最大允许轴向轴负载	N	45	-
最大允许径向轴负载	N	45	-
工作和储存温度	°C	-40 ... +85	-
IEC 68-2-6振动(Amax = 0.75mm, f = 5 ... 2000 Hz)	g	20	-
IEC 68-2-27冲击	g	50	-
符合标准			
EN 55022 class B, Emission radiated (30... 230 MHz)	dB(µV/m)	max. 30	-
EN 55022 class B, Emission radiated (230...1000MHz)	dB(µV/m)	max. 37	-
EN 61000-4-2, ESD (contact discharge / air discharge)	kV	±4 / ±8	-
EN 61000-4-3, Immission HF radiated (80... 1000 MHz)	V/m	30	-
EN 61000-4-4, Burst (on all lines)	kV	±1	-
EN 61000-4-5, Surge (lines to ground)	kV	±1	-
EN 61000-4-6, Immission HF conducted (0.15...80MHz)	Vemk	10	-
EN 61000-4-8, Immission magnetic field (50Hz)	A/m	30	-
IEC 60393-1 Insulation resistance (500VDC, 1bar, 2s)	GOhm	20	-
IEC 60393-1 Dielectric strength (VAC, 50Hz, 1min, 1bar)	kV	1	-

Vert-X 51 - 24V / SPI

应用
360° 船舶推进传感器
航向指示器
农业机械
特殊用途车辆

产品特点
小体积
非接触式测量方法
很长的寿命
高精度测量
适合严苛环境应用
(湿度, 湿气, 灰尘, 振动等.)
已编程电气角度范围内全分辨率和精确

CONTELEC

A company of the Siedle-Group

上海江晶翔电子有限公司



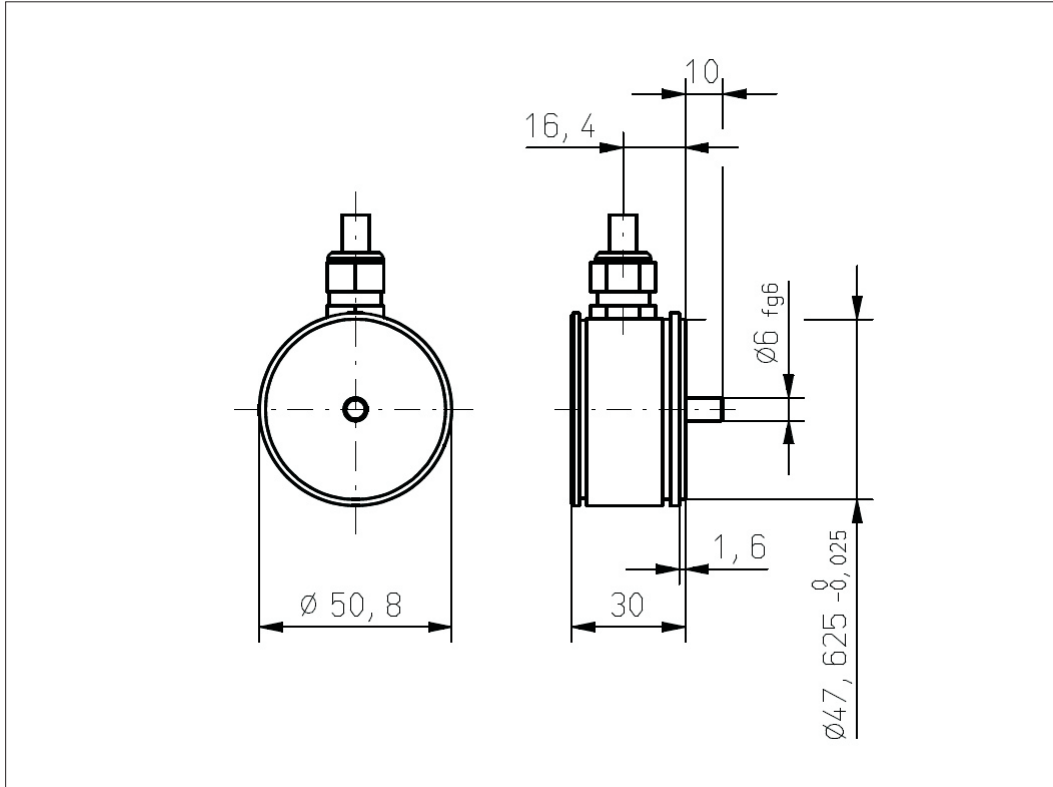
Vert-X 51 - 24V / SPI
订购代码

	输出特性 正向梯度 CW 标准 1 正向梯度 CCW 可选 2 冗余, 正向梯度 CW 可选 3 冗余, 正向梯度 CCW 可选 4 冗余, 交叉信号曲线 可选 5	输出信号 SPI Standard 8	电气连接 1 可选圆形电缆 10pole 6 标准圆形电缆 6pole 9 可选特殊 电缆						
供电电压 24VDC Standard 1	电缆长度 02 标准 1.0m 06 可选 3.0m 10 可选 5.0m 99 可选特殊 电缆								
Vert X	5 1 1 1	7 3 6	1 8 1						
		6 0 2							
<table border="0" style="width: 100%;"> <tr> <td style="width: 30%;"></td> <td style="width: 70%;"> 电气转角 36 标准 电气转角 360° xx 可选 03 to 35; Declaration in 10° steps 99 可选特殊 电气转角 </td> </tr> <tr> <td></td> <td> 传感器原理 7 MH-C </td> </tr> <tr> <td colspan="2" style="padding-top: 20px;"> 机械特性版本 5111 标准 伺服安装 size 20; 6 mm 轴; IP54 5151 标准 伺服安装 size 20; 6 mm 轴; IP67 5199 可选特殊 外壳; 特殊 轴 </td> </tr> </table>					电气转角 36 标准 电气转角 360° xx 可选 03 to 35; Declaration in 10° steps 99 可选特殊 电气转角		传感器原理 7 MH-C	机械特性版本 5111 标准 伺服安装 size 20; 6 mm 轴; IP54 5151 标准 伺服安装 size 20; 6 mm 轴; IP67 5199 可选特殊 外壳; 特殊 轴	
	电气转角 36 标准 电气转角 360° xx 可选 03 to 35; Declaration in 10° steps 99 可选特殊 电气转角								
	传感器原理 7 MH-C								
机械特性版本 5111 标准 伺服安装 size 20; 6 mm 轴; IP54 5151 标准 伺服安装 size 20; 6 mm 轴; IP67 5199 可选特殊 外壳; 特殊 轴									

	MH C	MH C2
订制轴设计	X	
订制外壳	X	
订制 电缆	X	
快速模式采样率	X	
开关功能TTL (max. 2)	X	
特殊特性曲线		
特殊电气转角 范围30° to 360° (咨询工厂)	X	
电气转角可编程 (软件)		
起始点和终点可设定 (额外线缆)		
旋转方向CW/CCW 可设定 / 可编程 (额外线缆或软件)		
索引点可设定 / 可编程 (额外线缆或软件)		

可选 (根据客户需求)





Vert-X 51

配件(incl.)

3x 固定夹子

3x带槽汽缸盖

螺丝M3x8