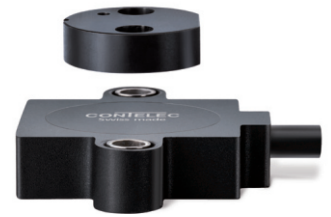


上海江晶翔电子有限公司

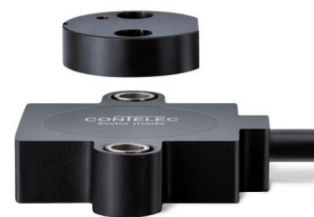


传感器原理		MH-X2
电气参数		
测量角度范围e	°	0 ... 360
独立线性度 (无错边)	%	±0.5
独立线性度 (允许范围内的错边 @ 360°)	%	±1
最大磁滞	°	0.5
分辨率	ppr/channel	256 (1-128 ; 512 ; 1024)
最大可重复性	°	0.2
输出信号最大温度系数	ppm/°K	5
供电电压	VDC	5 (±10%)
电源极性反接保护		no
冗余		no
输出驱动TTL		
MTTFd / MTBF	years	711 / 711
不带负载电流损耗(typ.)	mA	18
建议输出电阻负载	kOhm	1
输出最大电容负载	nF	1
电气连接 (A;B)		Cable 4pole
单根线缆横截面 (A;B)	mm ²	0.35 (AWG22)
电气连接 (A;B;Z)		Cable 6pole
单根线缆横截面 (A;B;Z)	mm ²	0.25 (AWG24)
差分输出驱动 RS-422		
MTTFd / MTBF	years	808 / 808
不带负载电流损耗(typ.)	mA	18
建议输出电阻负载	kOhm	0.12
电气连接 (A;A';B;B')		Cable 6pole
单根线缆横截面 (A;A';B;B')	mm ²	0.25 (AWG24)
电气连接 (A;A';B;B';Z;Z')		Cable 10pole
单根线缆横截面 (A;A';B;B';Z;Z')	mm ²	0.09 (AWG28)
集电极开路输出驱动		
MTTFd / MTBF	years	479 / 479
不带负载电流损耗(typ.)	mA	18
最大输出电流	mA	30
最大输出电压	VDC	35
电气连接 (A;B)		Cable 4pole
单根线缆横截面 (A;B)	mm ²	0.35 (AWG22)
电气连接 (A;B;Z)		Cable 6pole
单根线缆横截面 (A;B;Z)	mm ²	0.25 (AWG24)

Vert-X 31E - 5V / 增值

应用
 混凝土输送泵
 电机反馈系统
 叉车
 产品特点
 高防护等级 IP68
 小体积
 很快速
 非接触式测量方法
 很长的寿命
 高精度测量
 适合严苛环境应用
 (湿度, 湿气, 灰尘, 振动等.)
 几种可选的分辨率

CONTELEC
 A company of the Siedle-Group



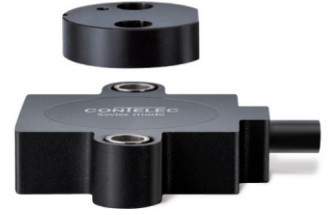
Vert-X 31E - 5V / 增值

机械转角	°	360 (continuous)
防护等级		IP68
最小寿命	movements	no limitation
工作和储存温度	°C	-40 ... +85
IEC 68-2-6振动 (Amax = 0.75mm, f = 5 ... 2000 Hz)	g	50
IEC 68-2-27冲击	g	200

符合标准

EN 55022classB, Emissionradiated (30... 230 MHz)	dB(μV/m)	max. 30
EN 55022classB, Emissionradiated (230...1000MHz)	dB(μV/m)	max. 37
EN 61000-4-2, ESDcontact discharge/ air discharge)	kV	±4 / ±8
EN 61000-4-3, Immission HFradiated (80... 1000 MHz)	V/m	30
EN 61000-4-4, Burst (on all lines)	kV	±1
EN 61000-4-5, Surge (lines to ground)	kV	±1
EN 61000-4-6, Immission HFconducted (0.15...80MHz)	Vemk	10
EN 61000-4-8, Immissionmagnetic field (50Hz)	A/m	300
IEC 60393-1Insulation resistance (500VDC, 1bar, 2s)	GOhm	20
IEC 60393-1Dielectric strength (VAC, 50Hz, 1min, 1bar)	kV	1

上海江晶翔电子有限公司



Vert-X 31E - 5V / 增值

输出特性 / 输出驱动 标准 1 TTL (A,B) 可选 2 差分 RS-422 (A,A',B,B',Z,Z') 可选 3 差分 RS-422 (A,A',B,B') 可选 4 Open collector (A,B,Z) 可选 7 Open collector (A,B) 可选 8 Special output driver 可选 9		电气连接 1 可选 电缆 10pole 6 标准 电缆 6pole 8 可选 电缆 4pole 9 可选 Special 电缆	
输出信号 增值标准 7		电缆长度 02 标准 1.0m 06 可选 3.0m 10 可选 5.0m 99 可选 特殊长度	
供电电压 5VDC 标准 2			

Vert-X **3 1 E 5 a 6 3 6 2 7 1 6 0 2**

电气转角
36 标准电气转角 360°

传感器原理
6MH-X2

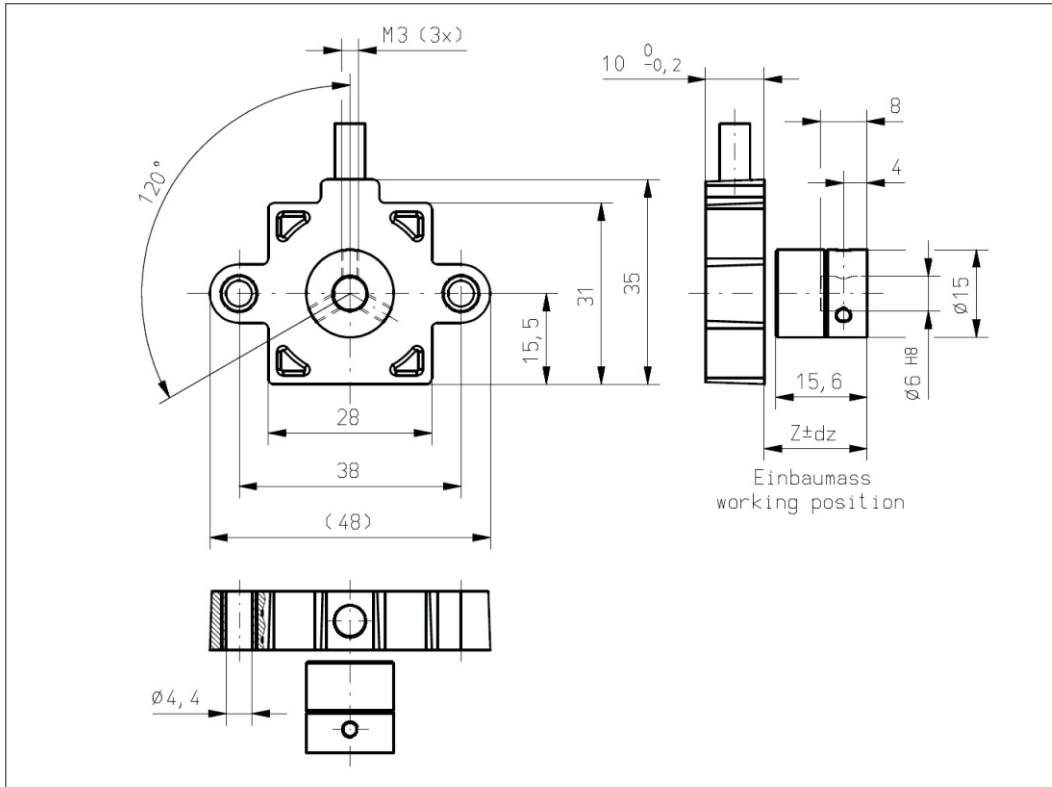
安装孔
a 标准 直插孔直径 ϕ 4.4mm
b 可选 直插孔直径 ϕ 4.4mm 带扩展孔直径 ϕ 7.4mm

机械特性版本
31E5 标准 磁性执行机构 type 5
31E6 标准 磁性执行机构 type 6
31E7 可选 磁性执行机构 type 7
31E9 可选 特殊磁性执行机构

可选 (根据客户需求)

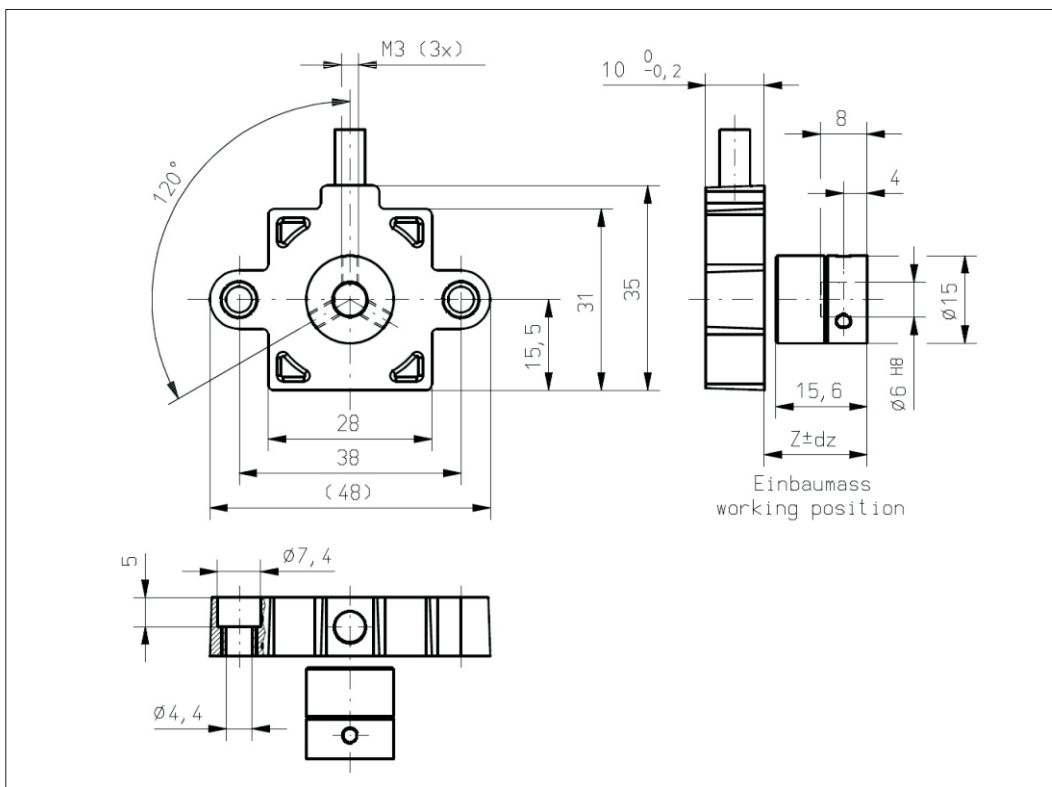
	MH-X2
订制磁性执行机构	X
订制电缆	X
订制输出驱动	X
订制分辨率 (1-128 ; 512 ; 1024ppr)	X





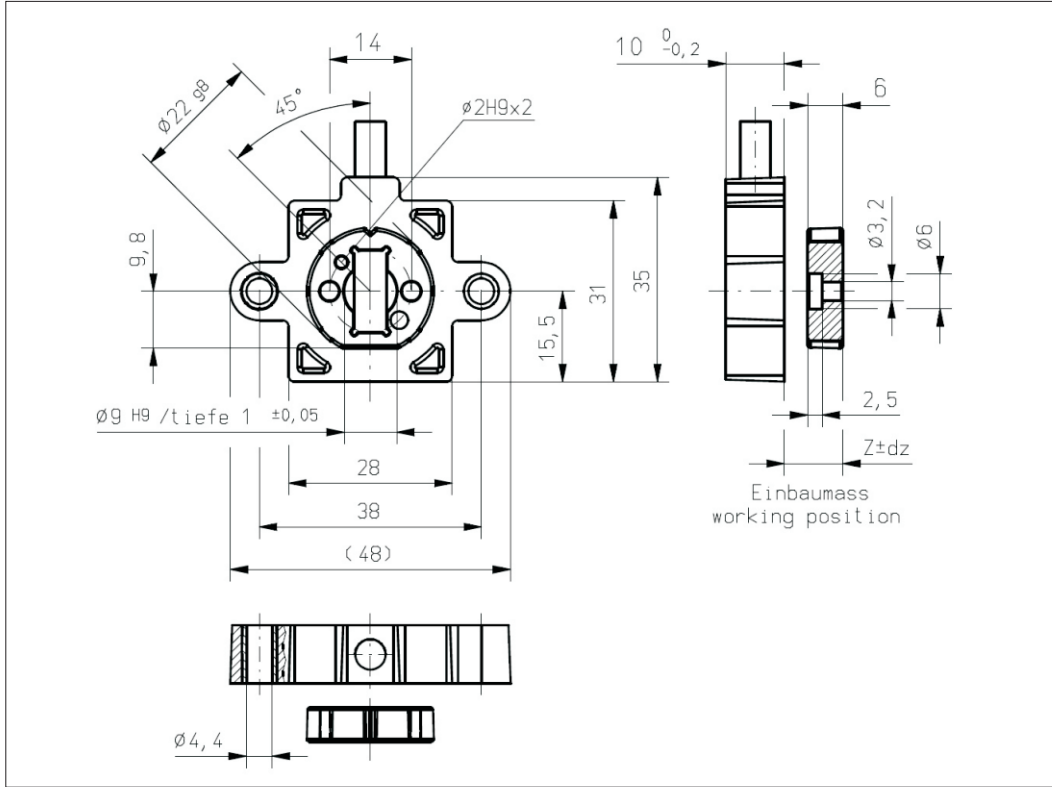
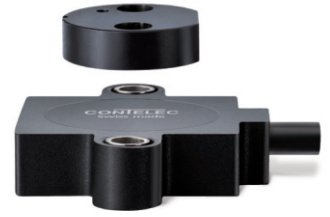
Vert-X 31E5axxx xxx xxx

配件 (incl.)
None
工作位置 (Z) 和磁性执行机构
允许最大误差
参考安装信息



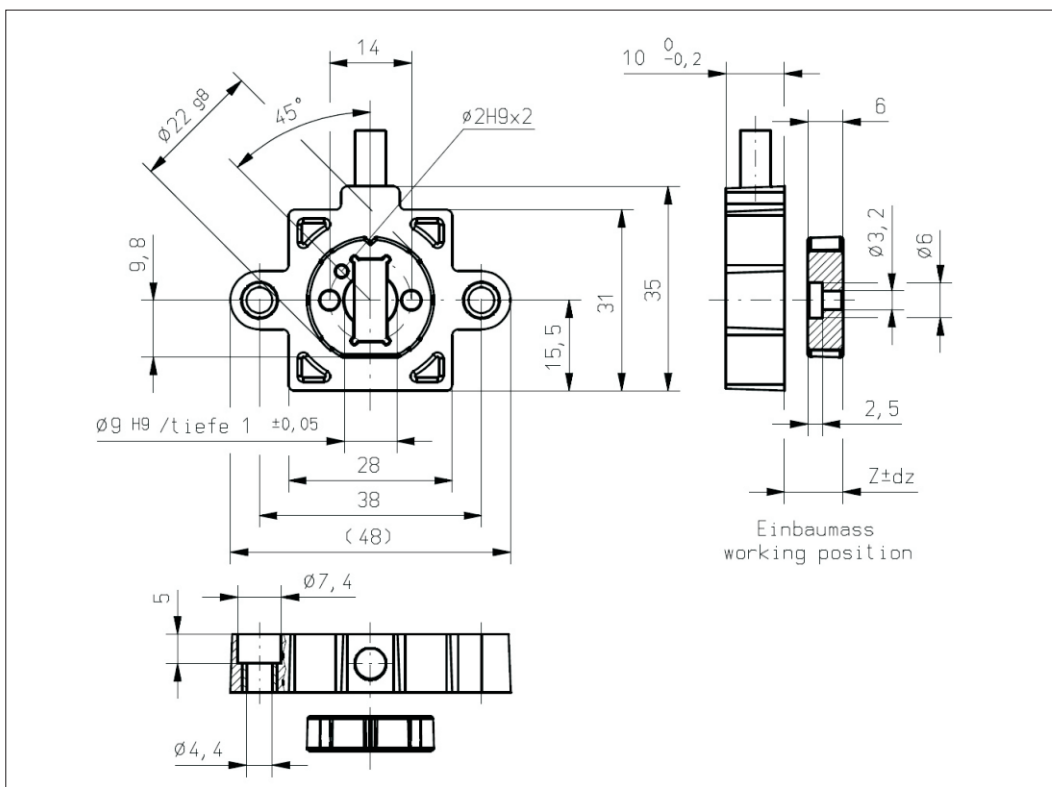
Vert-X 31E5bxxx xxx xxx

配件 (incl.)
None
工作位置 (Z) 和磁性执行机构
允许最大误差
参考安装信息



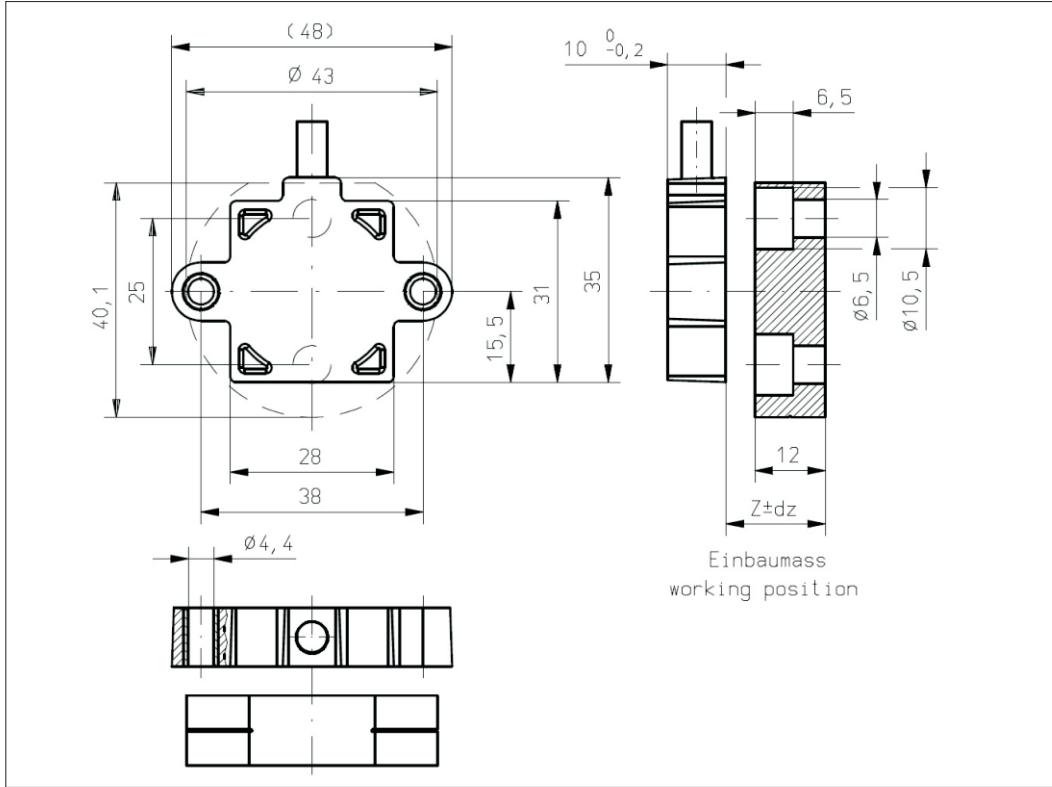
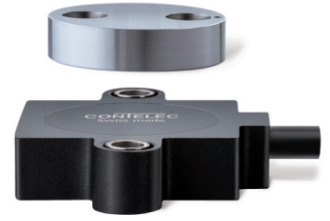
Vert-X 31E6axxx xxx xxx

配件 (incl.)
None
工作位置 (Z) 和磁性执行机构
允许最大误差
参考安装信息



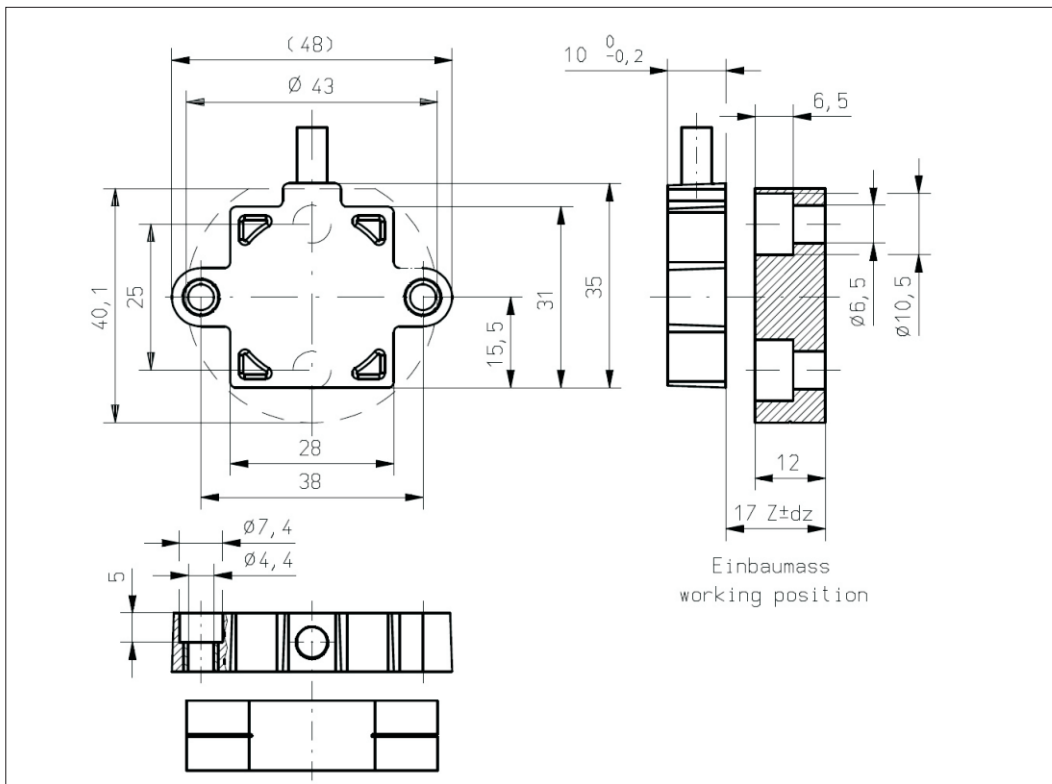
Vert-X 31E6bxxx xxx xxx

配件 (incl.)
None
工作位置 (Z) 和磁性执行机构
允许最大误差
参考安装信息



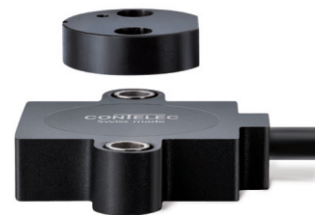
Vert-X 31E7axxx xxx xxx

配件 (incl.)
None
工作位置 (Z) 和磁性执行机构
允许最大误差
参考安装信息



Vert-X 31E7bxxx xxx xxx

配件 (incl.)
None
工作位置 (Z) 和磁性执行机构
允许最大误差
参考安装信息



Vert-X 31E5

安装信息

工作位置 (Z)

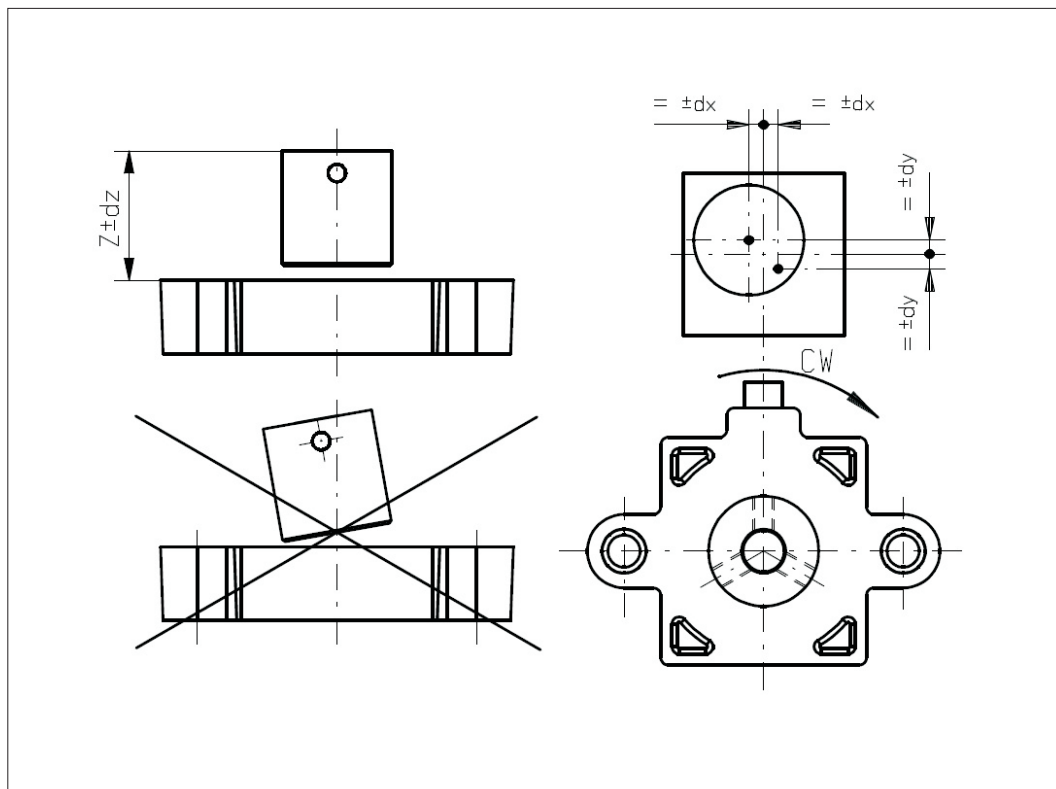
MH-X2 16.30mm

磁性执行机构允许最大错边

dx $\pm 0.50\text{mm}$

dy $\pm 0.50\text{mm}$

dz $\pm 0.40\text{mm}$



Vert-X 31E6

安装信息

工作位置 (Z)

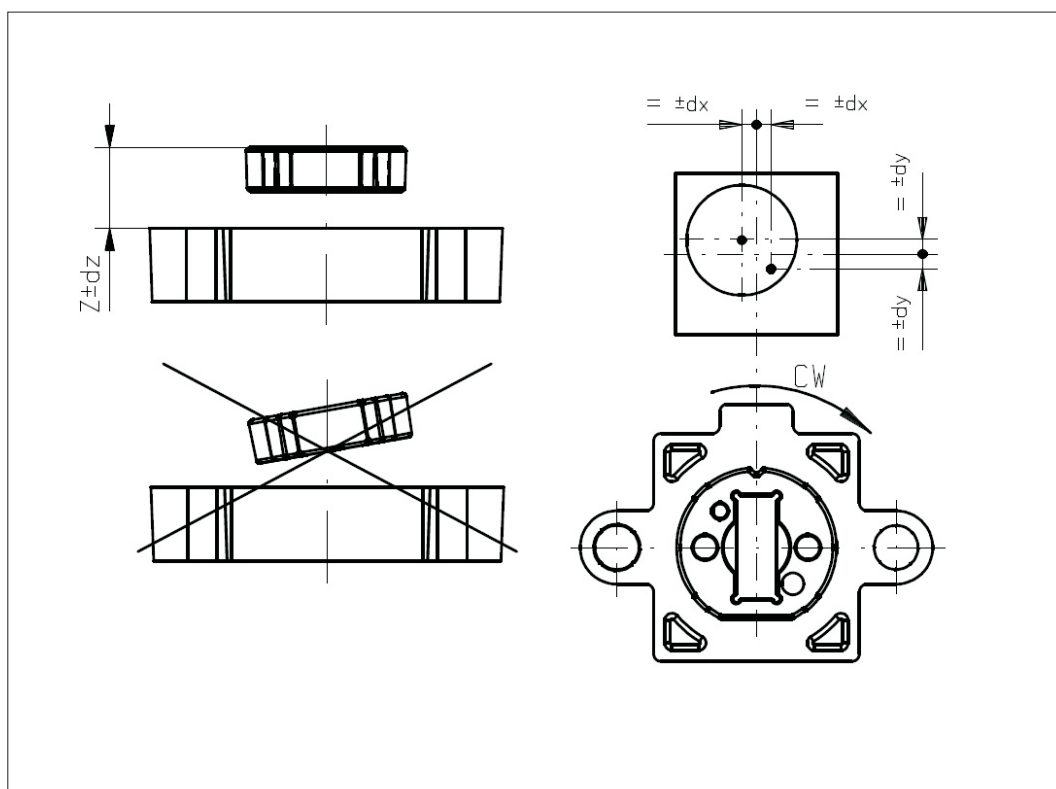
MH-X2 6.5mm

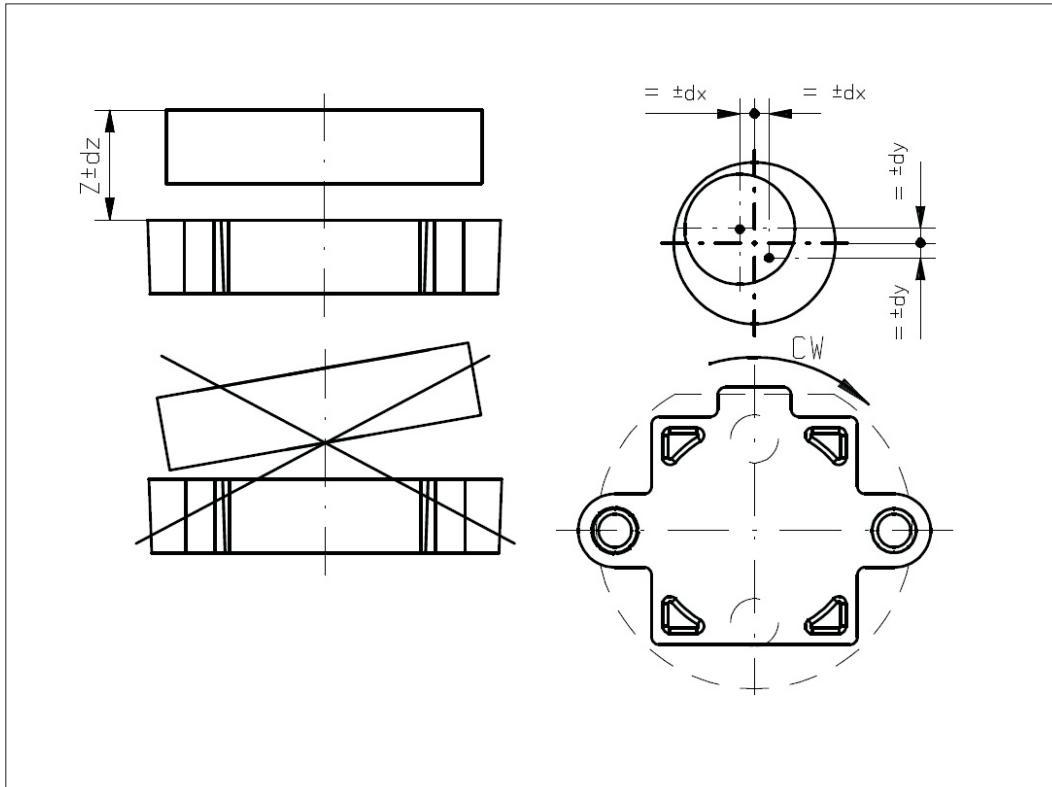
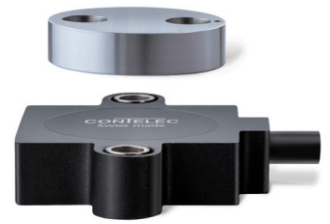
磁性执行机构允许最大错边

dx $\pm 0.50\text{mm}$

dy $\pm 0.50\text{mm}$

dz $\pm 0.25\text{mm}$





Vert-X 31E7

安装信息

工作位置 (Z)
MH-X2 14.00mm

磁性执行机构允许最大错边

dx	±1.00mm
dy	±1.00mm
dz	±1.75mm