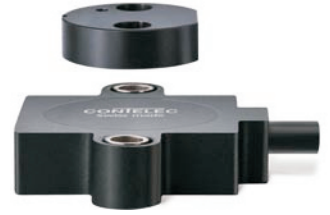


上海江晶翔电子有限公司



Vert X 31E 24V 0 1 10V

| 传感器原理 | | MH C | MH C2 |
|----------------------|------------------|--------------|--------------|
| 电气参数 | | | |
| 测量角度范围 ^e | ° | 0 ... 360 | 0 ... 360 |
| 独立线性度(无错边) | % of meas. range | ±0.3 | ±0.3 |
| 独立线性度(允许范围内错边@ 360°) | % of meas. range | ±0.5 | ±0.5 |
| 最大磁滞 | ° | 0.1 | 0.1 |
| 分辨率 | bit | 12 | 14 |
| 最大可重复性 | ° | 0.1 | 0.1 |
| 快速模式采样率 | kHz | (5) | (2) |
| 慢速模式采样率 | kHz | 1.66 | 0.5 |
| 快速模式系统传播延迟 | µs | (800) | (800) |
| 慢速模式系统传播延迟 | µs | 4600 | 2500 |
| 输出信号最大温度系数 | ppm/°K | 100 | 100 |
| MTTFd / MTBF | years | 185 / 185 | 147 / 147 |
| 供电电压 | VDC | 10.8 ... 35 | 11 ... 35 |
| 不带负载电流损耗(typ.) 快速模式 | mA | (19) | (20) |
| 不带负载电流损耗(typ.) 慢速模式 | mA | 14 | 15 |
| 输出最小电阻负载 | kOhm | 10 | 10 |
| 输出最大电容负载 | nF | 100 | 100 |
| 电源极性反接保护 | | yes | yes |
| 电气连接 | | Cable 3pole | Cable 3pole |
| 单根线缆横截面 | mm ² | 0.56 (AWG20) | 0.56 (AWG20) |
| 冗余 | | no | no |
| 电气连接 冗余 | | - | - |
| 单根线缆横截面 冗余 | mm ² | - | - |

| 机械特性参数 | | | |
|--|-----------|------------------|------------------|
| 机械转角范围 | ° | 360 (continuous) | 360 (continuous) |
| 防护等级 | | IP68 | IP68 |
| 最小寿命 | movements | no limitation | no limitation |
| 工作和储存温度 | °C | -40 ... +85 | -40 ... +85 |
| IEC 68-2-6 振动 (Amax = 0.75mm, f = 5 ... 2000 Hz) | g | 50 | 50 |
| IEC 68-2-27 冲击 | g | 200 | 200 |

| 符合标准 | | | |
|--|----------|---------|---------|
| EN 55022classB, Emissionradiated (30... 230 MHz) | dB(µV/m) | max. 30 | max. 30 |
| EN 55022classB, Emissionradiated (230...1000MHz) | dB(µV/m) | max. 37 | max. 37 |
| EN 61000-4-2, ESD(contact discharge/ air discharge) | kV | ±4 / ±8 | ±4 / ±8 |
| EN 61000-4-3, Immission HFradiated (80... 1000 MHz) | V/m | 30 | 30 |
| EN 61000-4-4, Burst (on all lines) | kV | ±1 | ±1 |
| EN 61000-4-5, Surge (lines to ground) | kV | ±1 | ±1 |
| EN 61000-4-6, Immission HFconducted (0.15...80MHz) | Vemk | 10 | 10 |
| EN 61000-4-8, Immissiormagnetic field (50Hz) | A/m | 300 | 300 |
| IEC 60393-1Insulation resistance (500VDC, 1bar, 2s) | GOhm | 20 | 20 |
| IEC 60393-1Dielectric strength (VAC, 50Hz, 1min, 1bar) | kV | 1 | 1 |

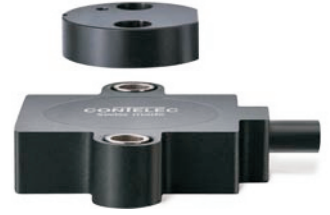
应用
混凝土输送泵
访问控制系统
叉车

产品特点 简介
高防护等级 IP68
小体积
非接触式测量方法
很长的寿命
高精度测量
适合严苛环境应用
(湿度, 湿气, 灰尘, 振动等.)
已编程电气角度范围内全
分辨率和精确

产品特点 MH-C
分辨率 12bit
比 MH-C2 更便宜

产品特点 MH-C2
分辨率 14bit
索引点, 旋转方向和角度可
由客户设定/ 可编程(可选)

上海江晶翔电子有限公司



Vert X 31E 24V 01 10V

开关输出
请定义一个数字(最大. 127), 位置和宽度脉冲

输出特性

- 正向梯度 CW标准1
- 正向梯度 CCW可选2
- 冗余, 正向梯度 CW可选3
- 冗余, 正向梯度 CCW可选4
- 冗余, 交叉信号曲线可选5
- 正向梯度 CW带1路开关输出*可选A
- 正向梯度 CCW带1路开关输出*可选B
- 正向梯度 CW带2路开关输出*可选C
- 正向梯度 CCW带2路开关输出*可选D
- 旋转方向可设定可选E
- 零点和旋转方向可设定可选F
- 中点和旋转方向可设定可选G
- 起始点和终点旋转方向可设定可选H
- 可编程Vert-X EasyAdapt可选P

输出信号

0,1VDC ... 10VDC

Standard 1

供电电压

24VDC Standard 1

电气连接

- 4可选线缆 3pole
- 6可选线缆 6pole
- 9可选特殊电缆 / 线缆

电缆长度

- 02标准 1.0m
- 06可选 3.0m
- 10可选 5.0m
- 99可选特殊长度

Vert X 3 1 E 6 a 7 3 6 1 1 1 4 0 2

电气转角

- 36标准电气转角 360°
- xx可选03 to 35; Declaration in 10° steps
- 99可选特殊转角

传感器原理

- 7MH-C
- 8MH-C2

安装孔

- a 标准 直插孔直径 ϕ 4.4mm
- b 可选直插孔直径 ϕ 4.4mm 带扩展孔直径 ϕ 7.4mm

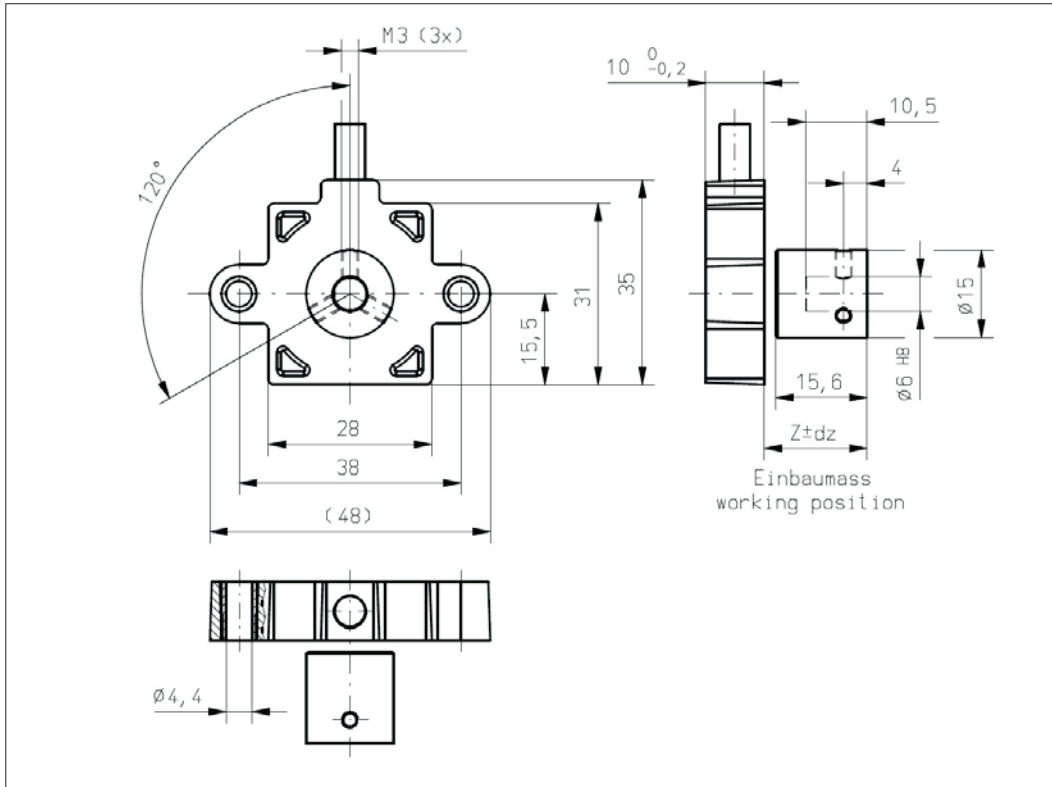
机械特性版本

- 31E5 标准 磁性执行机构 type 5
- 31E6 标准 磁性执行机构 type 6
- 31E7 可选磁性执行机构 type 7
- 31E9 可选 特殊磁性执行机构

| | MH C | MH C2 |
|--------------------------------|------|-------|
| 订制轴设计 | X | X |
| 磁性 | X | X |
| 执行机构 | X | X |
| 开关功能TTL (max. 2) | | X |
| 特殊特性曲线 | | X |
| 特殊电气转角 范围30° to 360° (咨询工厂) | X | X |
| 电气转角可编程 (软件) | | X |
| 起始点和终点可设定 (额外线缆) | | X |
| 旋转方向CW/CCW 可设定 / 可编程 (额外线缆或软件) | | X |
| 索引点可设定 / 可编程 (额外线缆或软件) | | X |

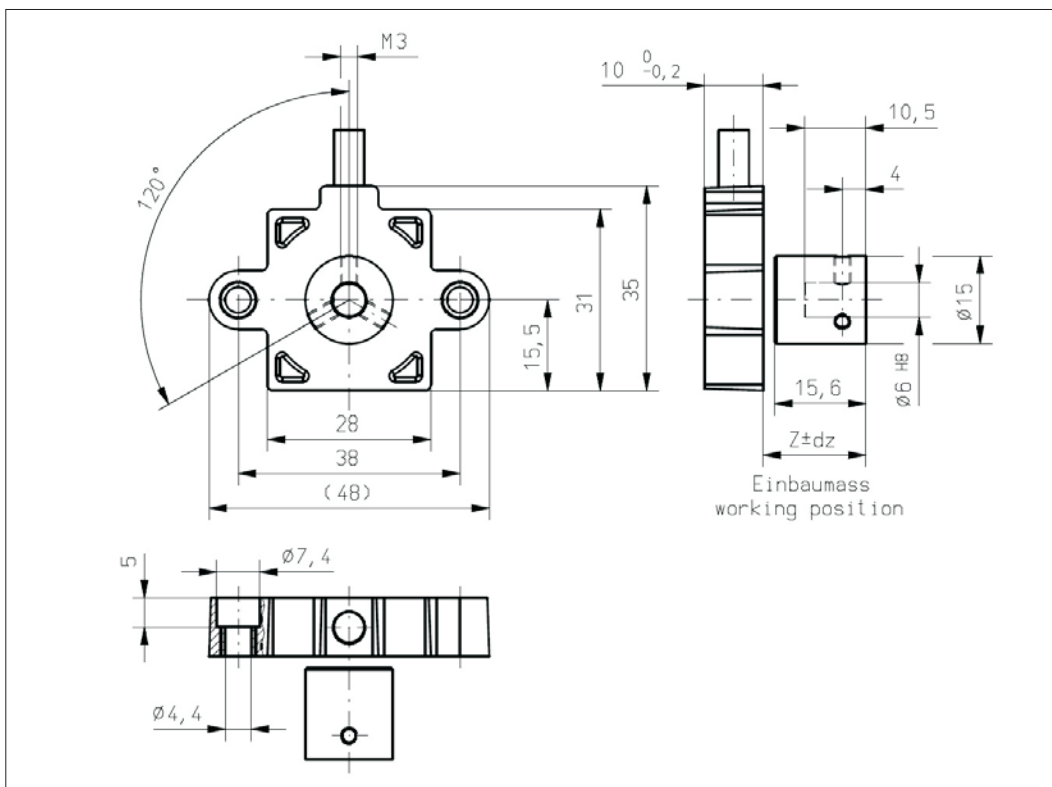
可选 (根据客户需求)

CONTELEC
A company of the Siedle-Group



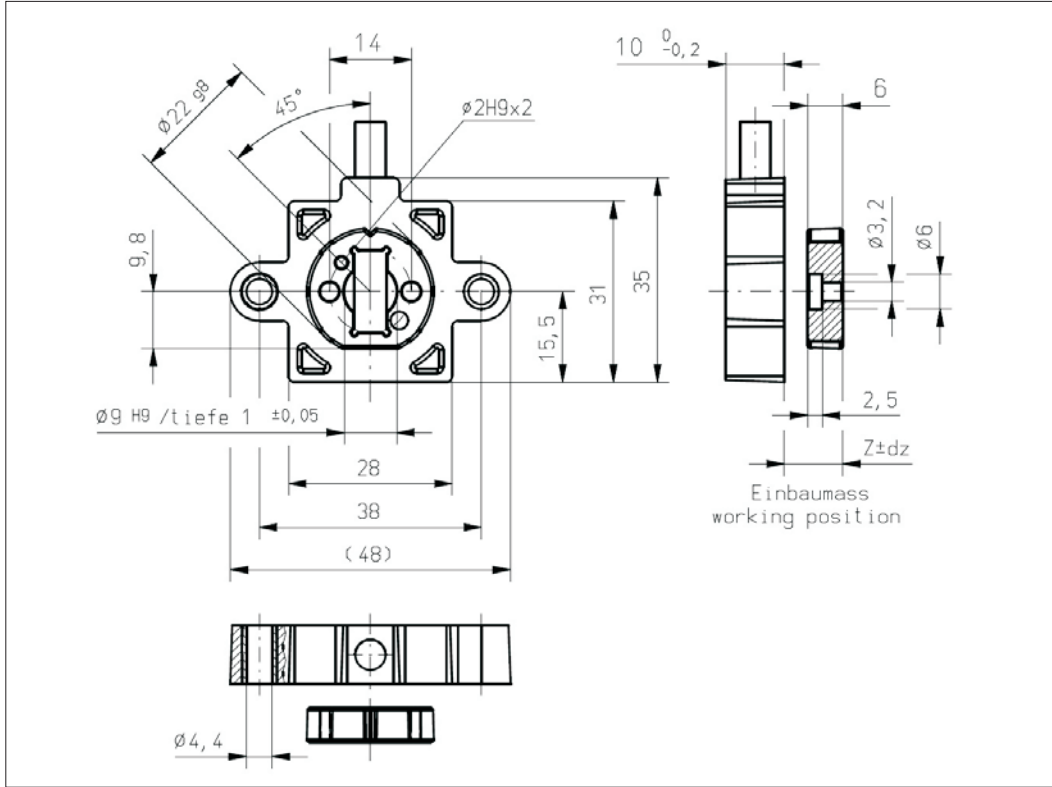
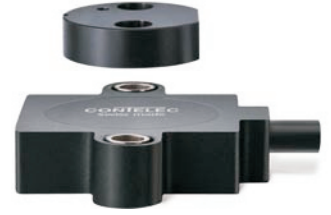
Vert X 31E5axxx xxx 4xx
Vert X 31E5axxx xxx 6xx

配件 (incl.)
None
工作位置 (Z) 和磁性执行机构
允许最大误差
参考安装信息



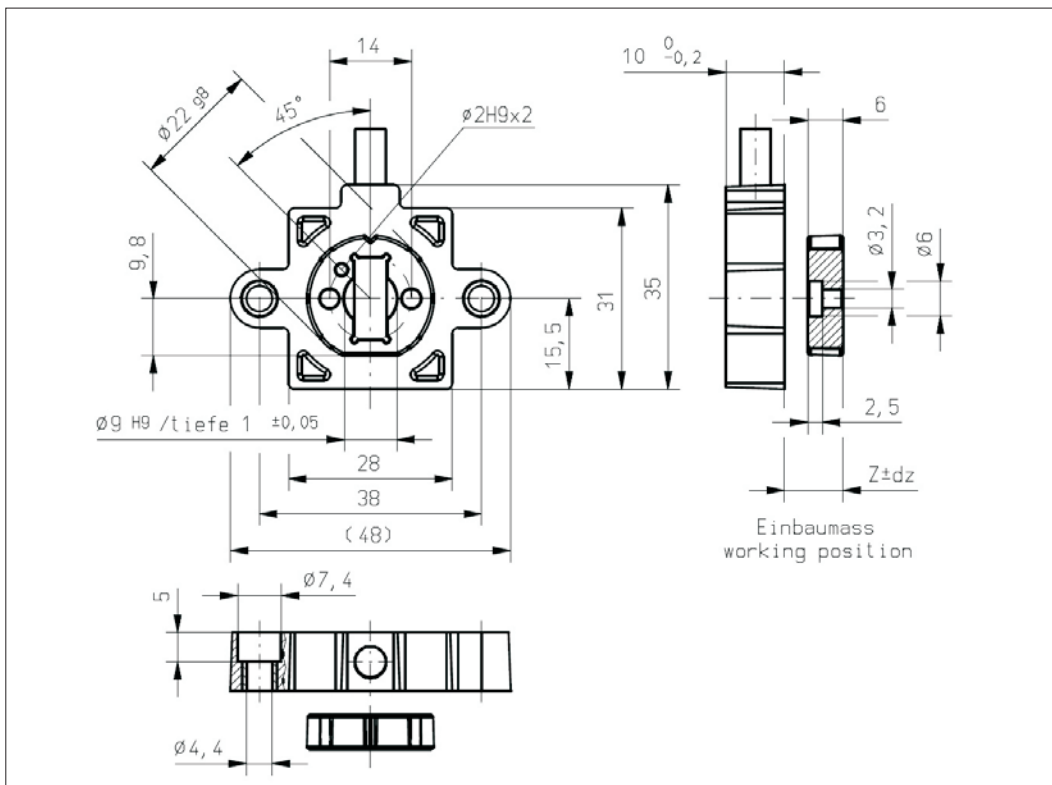
Vert X 31E5bxxx xxx 4xx
Vert X 31E5bxxx xxx 6xx

配件 (incl.)
None
工作位置 (Z) 和磁性执行机构
允许最大误差
参考安装信息



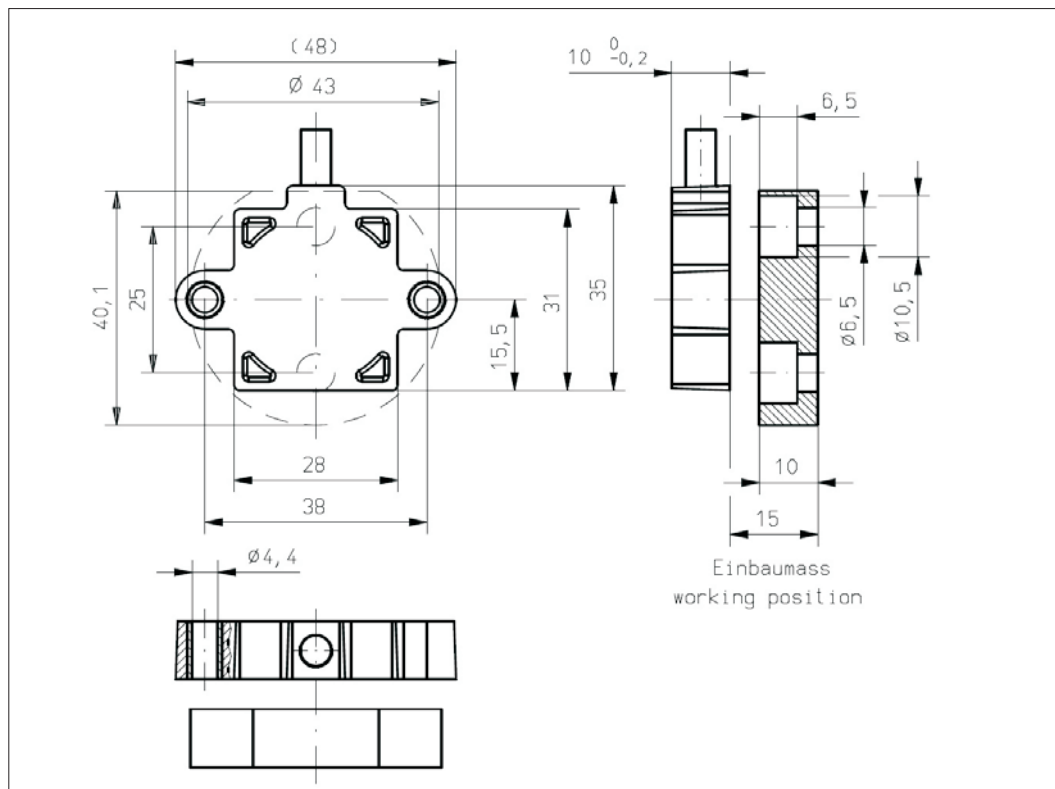
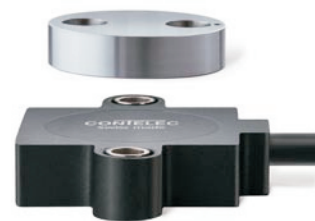
Vert X 31E6axxx xxx 4xx
Vert X 31E6axxx xxx 6xx

配件 (incl.)
None
工作位置 (Z) 和磁性执行机构
允许最大误差
参考安装信息



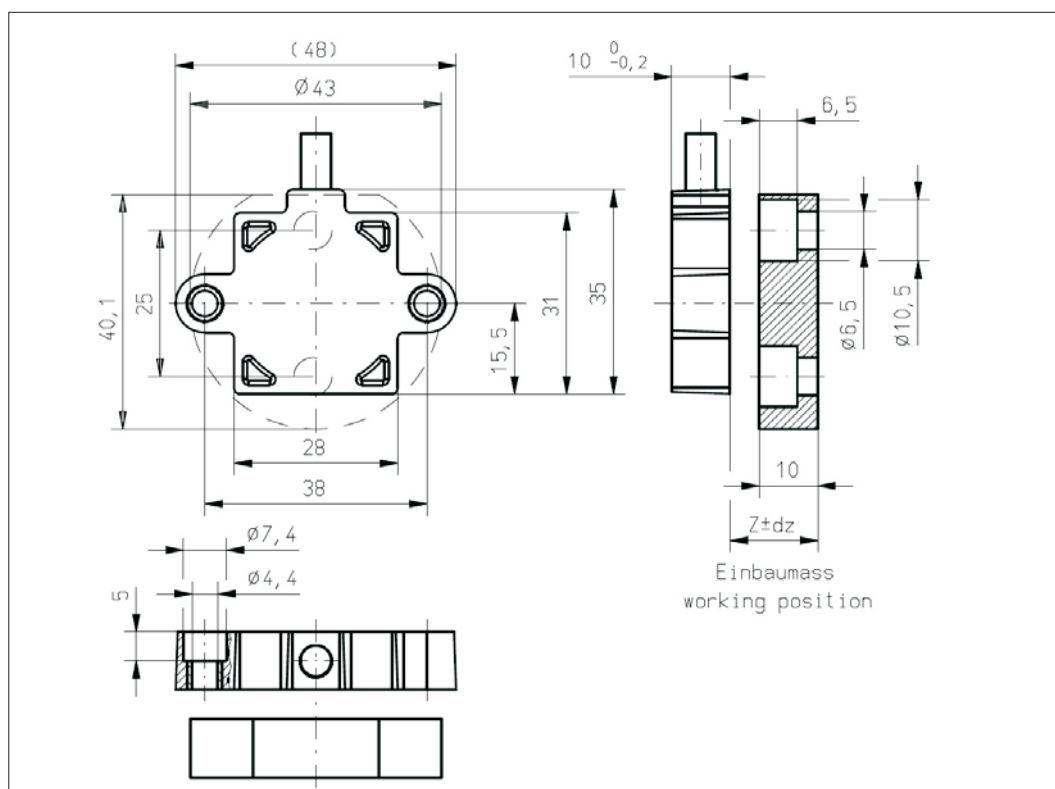
Vert X 31E6bxxx xxx 4xx
Vert X 31E6bxxx xxx 6xx

配件 (incl.)
None
工作位置 (Z) 和磁性执行机构
允许最大误差
参考安装信息



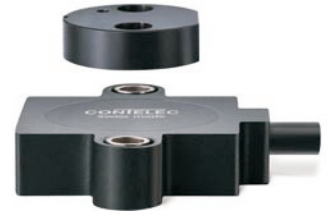
Vert X 31E7axxx xxx 4xx
Vert X 31E7axxx xxx 6xx

配件 (incl.)
None
工作位置 (Z) 和磁性执行机构
允许最大误差
参考安装信息



Vert X 31E7bxxx xxx 4xx
Vert X 31E7bxxx xxx 6xx

配件 (incl.)
None
工作位置 (Z) 和磁性执行机构
允许最大误差
参考安装信息



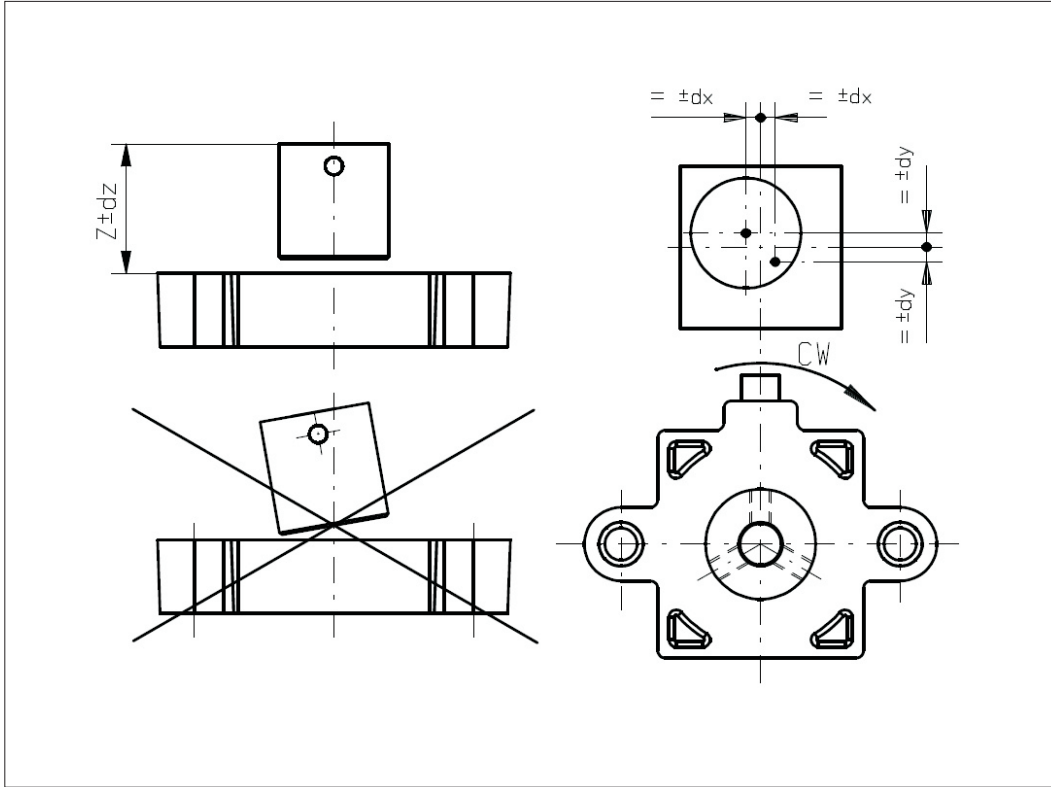
Vert X 31E5

安装信息

| | |
|----------|---------|
| 工作位置 (Z) | |
| MH-C | 17.50mm |
| MH-C2 | 17.50mm |

磁性执行机构允许最大错边

| | |
|----|---------|
| dx | ±0.50mm |
| dy | ±0.50mm |
| dz | ±1.00mm |



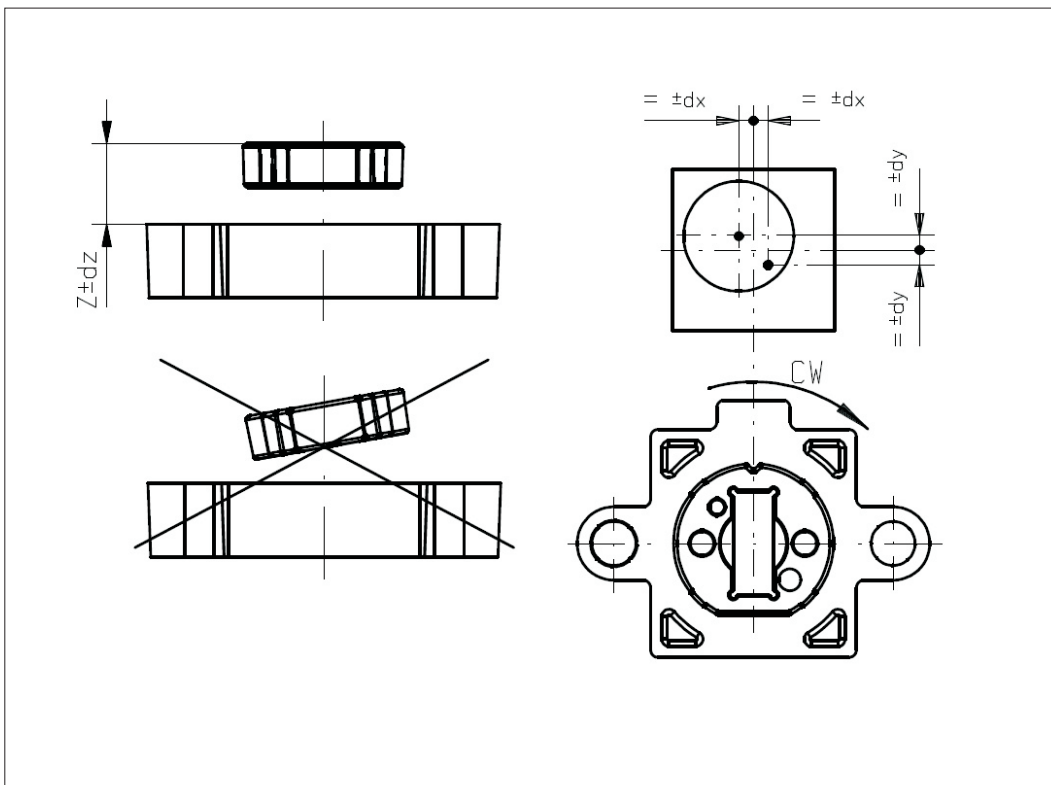
Vert X 31E6

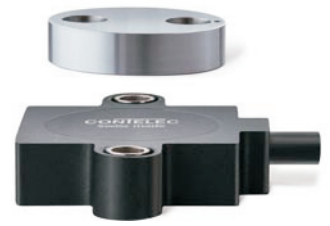
安装信息

| | |
|----------|--------|
| 工作位置 (Z) | |
| MH-C | 7.50mm |
| MH-C2 | 7.50mm |

磁性执行机构允许最大错边

| | |
|----|---------|
| dx | ±0.50mm |
| dy | ±0.50mm |
| dz | ±0.75mm |





Vert X 31E7

安装信息

工作位置 (Z)

| | |
|-------|---------|
| MH-C | 15.80mm |
| MH-C2 | 15.80mm |

磁性执行机构允许最大错边

| | |
|----|---------|
| dx | ±1.00mm |
| dy | ±1.00mm |
| dz | ±2.00mm |

