

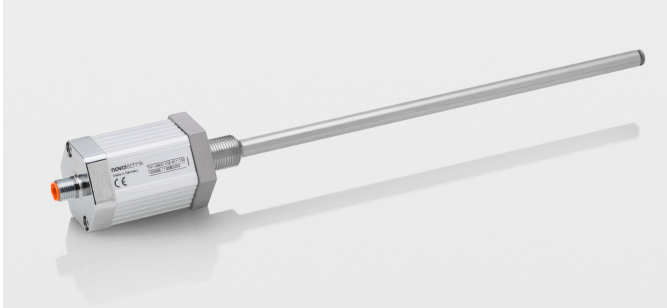
上海江晶翔电子有限公司

TH1 系列直线位移传感器

非接触式磁滞伸缩原理，NOVOSTRICTIVE 测量技术

无机械磨损，绝对值输出，工作量程可达 4250 mm

Start-Stop, SSI, DyMoS 接口



特点:

- 传感器和测棒高度集成
- 非接触式磁致伸缩原理，NOVOSTRICTIVE® 测量技术
- 非接触式位置测量
- 无机械磨损，无限的机械寿命
- 启动 - 停止脉冲接口，工作速度达 2800 次 / 秒
- 同步串行接口
- DyMoS® 接口，带数据传输监控
- 线性优异，最高可达 10 μm
- 无论工作量程大小，分辨率最高可达 0.001 mm
- 温度系数低，<15 ppm/K
- 抗冲击或振动的性能优异
- 可选输出电缆或插头
- 防护等级 IP67 / IP68
- 具体请同时参考产品使用手册和机械加工图纸

应用 NOVOSTRICTIVE® 非接触式磁致伸缩测量技术的传感器可在控制、定位和测量系统中对位置和长度进行直接、精确、绝对地测量。

测量过程通过使用移动 O 型磁环实现，O 型磁环呈悬浮移动状态，非接触式设计使安装更加简便，无磨损操作意味着无限的机械寿命和磁环的无限制往返速度，测量量程最高可达 4250 mm。

由于采用先进的测量原理、完美的设计和精选的原材料，使得传感器的温度系数对数据测量的影响降到最低。与测量技术相结合考虑的机械强度意味着系统具有很高的抗冲击和抗振动性能。

传感器棒形设计允许传感器安装在带有压力的液压缸和气压缸内。非接触式 O 型磁块可使传感器安装更为简单。

传感器中成熟的 ASIC 技术可提供标准的绝对输出信号。

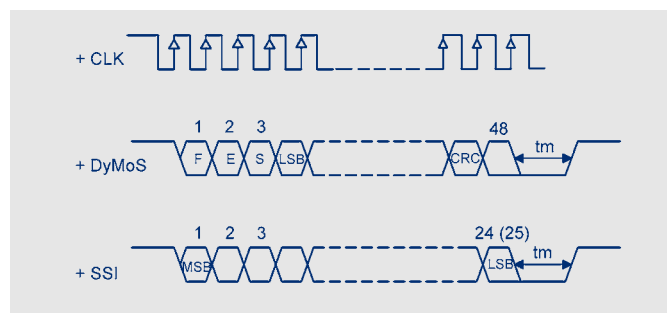
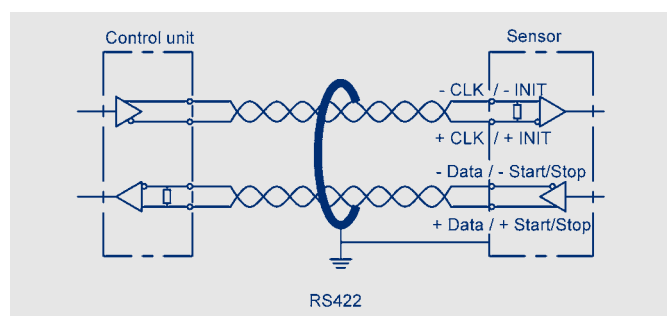
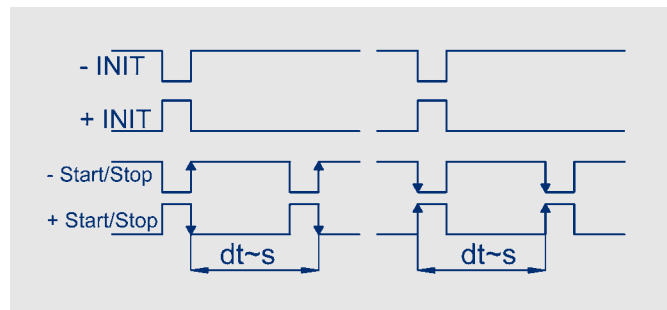
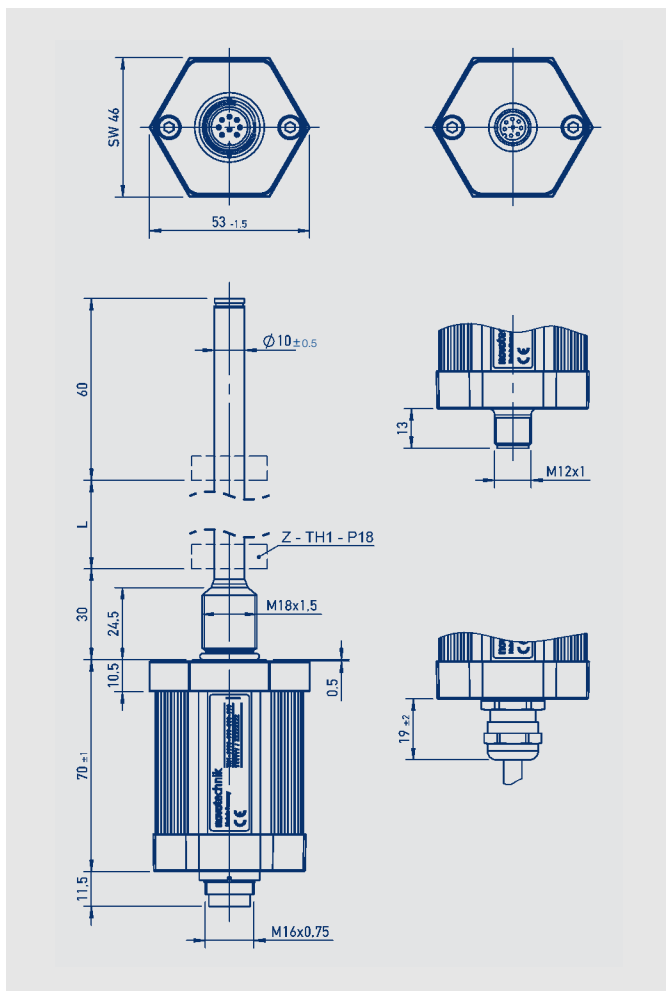
脉冲接口允许对启动 / 停止信号沿进行完全容差处理。传感器可以带 3 个磁块工作。

除提供诸如同步串行接口 (24、25 或 26 位) 这些常用接口外，还提供启动 / 停止脉冲接口，以及具有数据传输监控功能的高性能动态串行 “DyMoS®” 接口。

NOVOTECHNIK DyMoS 具有常规接口和总线接口功能，除了可以提供位移信号，还可以测量速度值。

其他接口请参见相关技术资料。

说 明	
外 壳	阳极氧化铝，测棒：不锈钢
安 装	符合 ISO6149 标准的螺纹式 M18x1.5
磁 块	塑料 O 型磁环
测量技术	NOVOSTRICTIVE® 非接触式磁致伸缩测量原理
电气连接	8 针 M12 x 1 圆形屏蔽接头 8 针 IEC130-9 圆形屏蔽接头 6 针 IEC130-9 圆形屏蔽接头 8 芯 8x0.25mm² PUR/PVC 屏蔽电缆，长 1 米，3 米或 5 米
电子器件	带 ASIC 的集成电路 SMD 信号电缆屏蔽线连接到传感器外壳 电容隔离型外壳



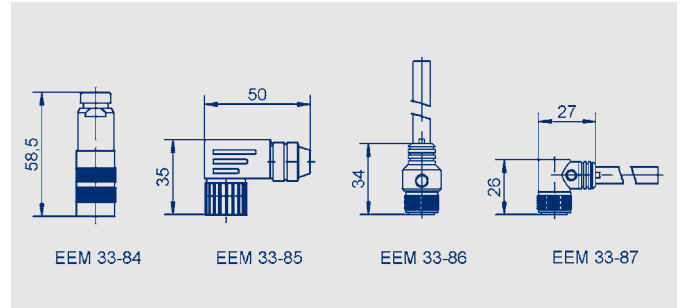
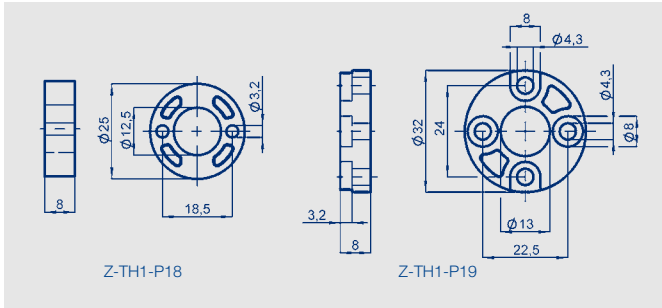
输出信号连接方式					
输出接头 编号 101, 102	直出电缆颜色 编号 201, 203, 205	带电缆的接头 EEM 33-86, EEM 33-87	Start-Stop 脉冲接口	SSI 接口	DyMoS 接口
针脚 1	黄色	白色	+ INIT	+ CLK	+ CLK
针脚 2	灰色	棕色	+ Start/Stop	+ DATA	+ DATA 1
针脚 3	粉色	绿色	- INIT	- CLK	- CLK
针脚 4	红色	黄色	空	空	- DATA 2
针脚 5	绿色	灰色	- Start/Stop	- DATA	- DATA 1
针脚 6	蓝色	粉色	电源地	电源地	电源地
针脚 7	棕色	蓝色	+24 VDC	+24 VDC	+24 VDC
针脚 8	白色	红色	空	空	+ DATA 2
输出接头 编号 103	SSI 接口	启动 - 停止脉冲接口			
针脚 1	- DATA	- Start/Stop			
针脚 2	+ DATA	+ Start/Stop			
针脚 3	+ CLK	+ INIT			
针脚 4	- CLK	- INIT			
针脚 5	+24 VDC	+24 VDC			
针脚 6	电源地	电源地			

型号定义	TH1 - - - - -1 - - - - - Start-Stop 脉冲接口	TH1 - - - - -2 - - - - - 同步串行接口	TH1 - - - - -13 - - - - - DyMoS接口	单位
机械参数				
尺寸	见图			
标准工作量程范围 (尺寸 L) 及增幅定义	长度 0050 至 1000 mm, 每 25 mm 递增; 长度 1100 至 2000 mm, 每 100 mm 递增; 长度 2250 至 4250 mm, 每 250 mm 递增; 其他特殊长度按要求定制			
电气参数				
工作量程 (尺寸 L)	0050 至 4250			mm
绝对线性	≤ ± 50 μm	≤ ± 10 μm** (工作量程 ≤ 1000 mm 时) ≤ ± 25 μm** (工作量程 ≤ 2500 mm 时) ≤ ± 40 μm** (工作量程 ≤ 4250 mm 时)	≤ ± 10 μm** (工作量程 ≤ 1000 mm 时) ≤ ± 25 μm** (工作量程 ≤ 2500 mm 时) ≤ ± 40 μm** (工作量程 ≤ 4250 mm 时)	
电气零点公差	± 0.5			mm
输出信号	RS422 脉冲信号	RS422 绝对信号 24, 25 or 26 bit	RS422 绝对信号 48 bit 同步串行	
分辨率	标定至 2800 m/ s	1 或 5 μm	5 μm	
可重复性	≤ 6			% FS
滞后	≤ 4			% FS
工作电压	24 (13 ... 34)			V
工作电压波动	≤ 10			% Vss
电流功耗	≤ 100			mA
最大输出刷新率 *	16			kHz
温度系数	≤ 15 (最小 0.01 mm/K)			ppm/K
过压保护	40 (长久)			V
极性接反、反向电压保护	up to U _{max}			V
信号输出保护	7 (长久)			V
绝缘阻抗 (500 VDC)	≥ 10			MΩ
环境参数				
工作温度范围	-40 ... +85			°C
储藏温度范围	-40 ... +100			°C
工作湿度范围	0 ... 95 (无冷凝)			%R.H.
抗振动标准 (IEC 60068-2-6)	20 (5 ... 2000 Hz, A _{max} = 0.75 mm)			g
抗冲击标准 (IEC 60068-2-27)	100 (11 ms)			g
机械寿命	无限			年
MTTF (ISO 13849-1, 无负载情况下抽样)	32			
功能安全性要求	如果把本产品用于安全相关的系统中, 请先联系我们			
防护等级 (DIN EN 60529)	IP67 带拧紧接头; IP68 直出电缆			
使用悬浮式磁块时的机械运动参数				
压力额定值				
正常工作压力	≤ 350			bar
压力峰值	≤ 600			bar
破裂压力	> 700			bar
输出有效信号时的最大往返速度	10			ms ⁻¹
输出有效信号时的最大往返加速度	200			ms ⁻²
满足 EMC 标准	EN 61000-4-2 electrostatic discharges (ESD) 4 kV, 8 kV EN 61000-4-3 electromagnetic fields: 10 V/m EN 61000-4-4 electrical fast transients (Burst) 1 kV EN 61000-4-6 conducted disturbances, induced by RF fields 10 V/m eff. EN 61000-4-8 Power frequency magnetic fields 3 A/m EN 55011/EN 55022/a1 Radiated disturbances class B			

*) 数据乃推算得出, 内部刷新率大小取决于量程长度。

**) 采用 1 微米分辨率测量。分辨率越高, 会导致允许的线性度误差增大。

上海江晶翔电子有限公司



订购规格说明

加粗文字为常规规格，对此类规格不收取附加费。
非常规规格收取附加费。

电气接口

- 1: 其他数字接口
- 2: 同步串行接口

其他数字输出信号接口 1_

- 1: 启动/停止信号 (P) (M), 脉冲信号接口
- 2: 测量时间/脉冲宽度, 脉冲信号接口
- 3: 48位同步串行, DyMoS信号接口

同步串行输出信号接口 2_

- 1: SSI 24 位
- 2: SSI 25 位
- 7: SSI 26 位 (25 = 预警; 26 = 奇偶校验)

启动停止脉冲信号接口 11_

- 4: 变化范围从 1 到 3 个磁块

测量时间 / 脉冲宽度的脉冲信号接口 12_

- 1: 标准

48 位同步串行 DyMoS® 信号接口 13_

- 1: 分辨率为 5 μm 的二进制代码; (位置 1 + 速度 1)
- 2: 分辨率为 5 μm 的二进制代码; (位置 1 + 位置 2)
- 3: 分辨率为 5 μm 的二进制代码; (位置 1 + 速度 1) 和 (位置 2 + 速度 2) 双路

同步串行接口 2_

- 1: 分辨率为 5 μm 的二进制代码
- 2: 分辨率为 5 μm 的格雷码
- 4: 分辨率为 1 μm 的二进制代码
- 5: 分辨率为 1 μm 的格雷码

电气连接

- 101: 8 针 IEC130-9 圆接头
- 102: 8 针 M 12x1 圆接头
- 103: 6 针 IEC130-9 圆接头
- 201: NT 标准电缆 1 米
- 203: NT 标准电缆 3 米
- 205: NT 标准电缆 5 米

T H 1 - 0 8 0 0 0 - 1 0 2 - 2 1 1 - 1 0 2

系列

机械结构

- 102: 螺纹法兰 M 18x1.5, 零起点在 30 mm 处
- 104: 螺纹法兰 M 18x1.5, 零起点在 51 mm 处
- 106: 同 102, 但测棒底端带 M4x6 凹螺孔并导致测棒延长 7.5 mm
- 108: 同 104, 但测棒底端带 M4x6 凹螺孔并导致测棒延长 7.5 mm

工作量程范围

标准长度 50 至 4250 mm

必备附件 (需另外订购其一)

- O 型磁环 Z-TH1-P18
产品编号: 005697
- O 型磁环 Z-TH1-P19
产品编号: 005698

可按要求定制其他规格磁块

推荐附件

- 8 针 IEC 130-9 直接头
型号: EEM 33-84
- 6 针 IEC 130-9 直接头
型号: EEM 33-82
- 8 针 IEC 130-9 弯接头
型号: EEM 33-85
- 6 针 IEC 130-9 弯接头
型号: EEM 33-94

8 x 0.25mm² PUR 屏蔽电缆,
带 8 针 M12x1 凹直接头。

- 2 米电缆, 型号: EEM 33-86
- 5 米电缆, 型号: EEM 33-90
- 10 米电缆, 型号: EEM 33-92

8 x 0.25mm² PUR 屏蔽电缆,
带 8 针 M12x1 凹弯接头。

- 2 米电缆, 型号: EEM 33-87
- 5 米电缆, 型号: EEM 33-91
- 10 米电缆, 型号: EEM 33-93

- 安装螺帽 M18x1.5-A2
型号: Z-TH1-M01

根据要求可定制产品

- 标准电缆 10 米
- 特殊接头
- 增量, 模拟量、现场总线接口
- 其他机械结构
如: 螺纹法兰 3/4"-16UNF
(参见对应的技术资料说明)

© 02/2014

重要提示

为避免并行屏蔽电缆电流产生差动电势, 请使用双绞线屏蔽信号电缆。

如有更改,
恕不另行通知。