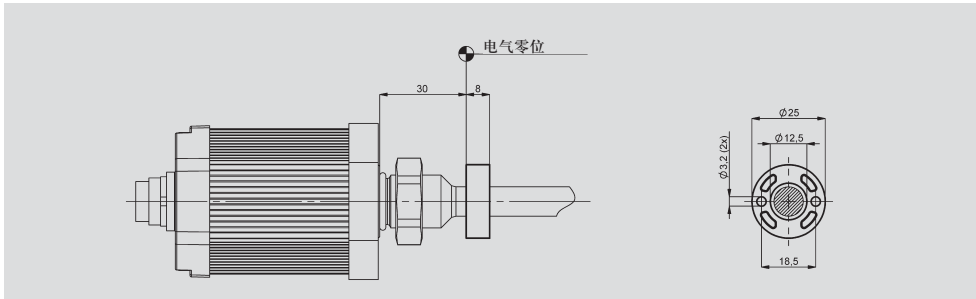


**TMI/TIM系列磁块**

非接触式传感器的磁环/磁块

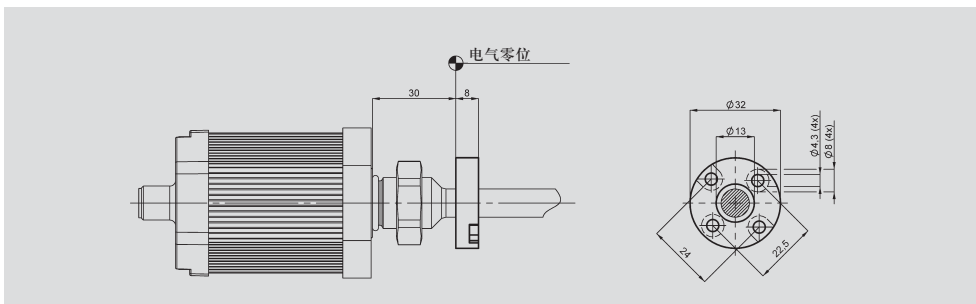


**Z-TMI-P02**

○型磁块

产品编号: 005652

重约 10 克

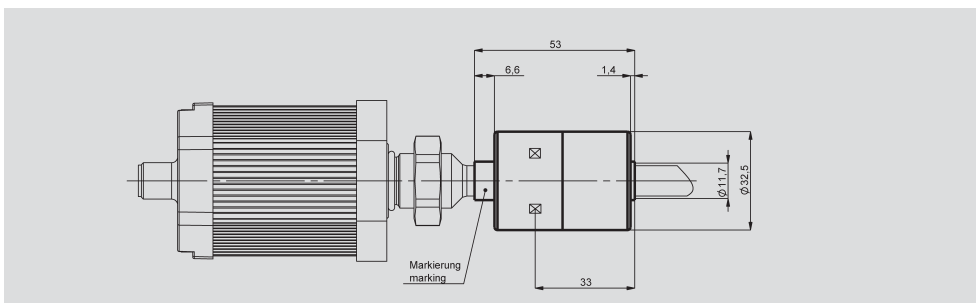


**Z-TMI-P14**

悬浮式○型磁块

产品编号: 005657

重约 12 克



**Z-TMI-P10**

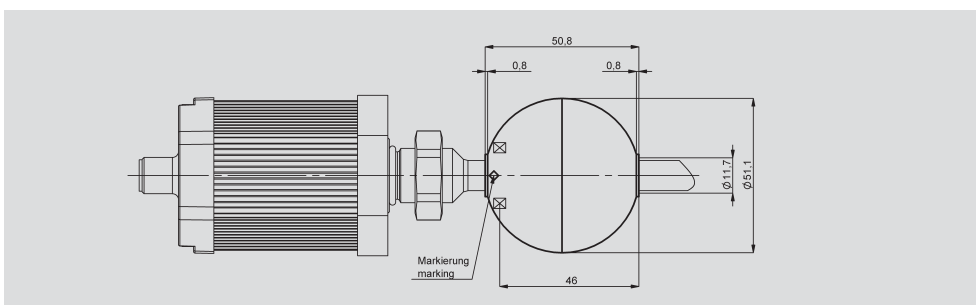
悬浮式○型磁块（浮筒）

产品编号: 005662

重约: 20 克

材质: 不锈钢 1.4571 / 1.4404,  
表面染色

浸水深度: 约 35 mm



**Z-TMI-P11**

悬浮式磁块（浮球）

产品编号: 005663

重约 30 克 / 米

材质: 不锈钢 1.4571 / 1.4404,  
表面染色

浸水深度: 约 25mm

40mm (在 0.7g/cm<sup>3</sup>  
液体中)

如有更改, 恕不另行通知