

# 上海江晶翔电子有限公司

**RFD4000系列角度传感器**  
NOVOHALL原理，非接触式，无磨损  
空间测量，模拟量输出



该传感器通过感知磁场方向的变化，来确定需要测量的角度。一般情况，客户提供的转动的机件轴上装有磁块，机件轴转动造成磁场方向变化，该变化被传感器的集成电路反应出来，经过计算得出模拟量的角度信号输出。

传感器外形小巧，可以应用于非常狭窄的安装空间。传感器外壳由高等级耐高温塑料制成，传感器完全密封，适用于灰尘、污垢或潮湿等恶劣环境。

RFD 系列传感器由磁块和传感器两部分组成，最大程度方便客户安装和维护。磁块和传感器之空间允许存在非磁性介质进行空间测量。

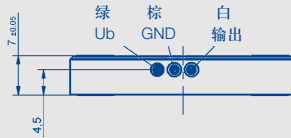
信号输出通过密封于传感器内部的镀锡导线实现。

**特点:**

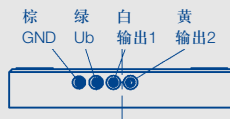
- 非接触式测量技术，无机械磨损，磁场感应测量
- 磁块、传感器空间隔离
- 工作量程可达360°
- 线性度±0.5 %
- 安装简便
- 磁块对中允许左右偏移±1.5 mm
- 防护等级IP67 / IP69k
- 可选单路输出或冗余输出
- 无限机械使用寿命
- 分辨率12位
- 高性价比
- 体积小巧

说 明	
外 壳	高等级耐高温塑料 安装铜孔热塑嵌入
电气连接	镀锡导线 3 x 0.5 m (0.5 mm <sup>2</sup> ) 单路输出 镀锡导线 4 x 0.5 m (0.5 mm <sup>2</sup> ) 部分冗余输出 镀锡导线 6 x 0.5 m (0.5 mm <sup>2</sup> ) 完全冗余输出

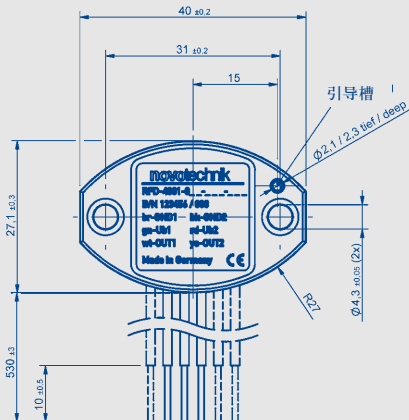
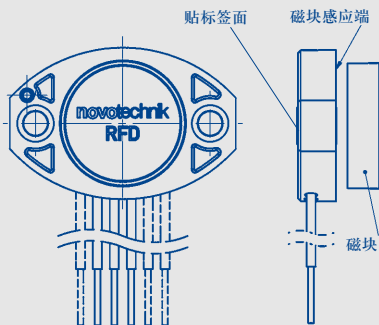
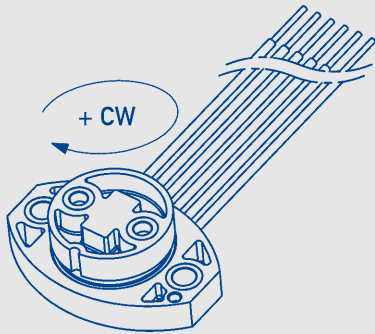
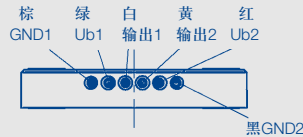
### 单路信号输出 6\_ \_型



### 部分冗余信号输出 7\_ \_型



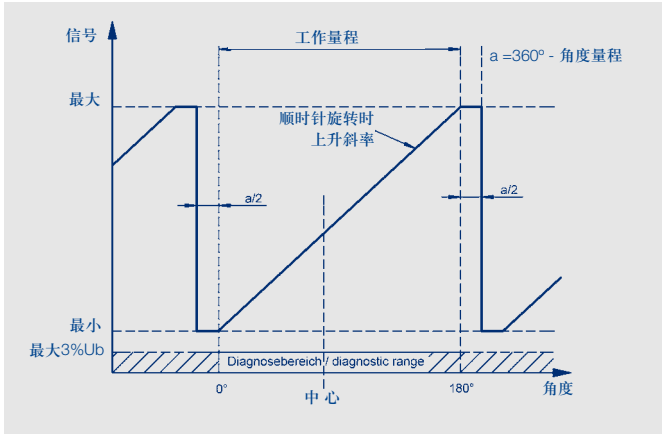
### 完全冗余信号输出 8\_ \_型



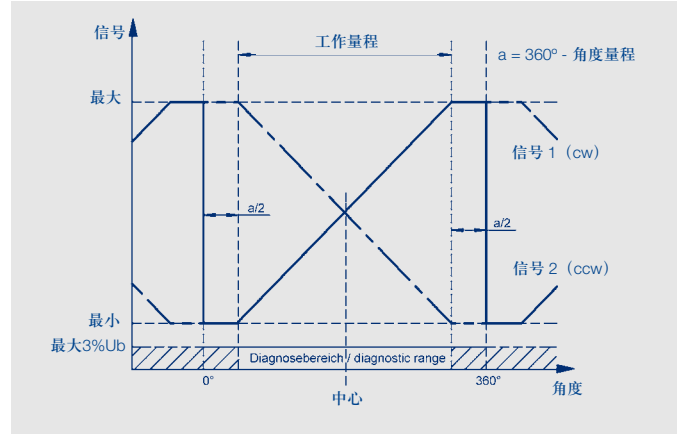
当磁块轴标点指向输出电缆时，传感器位于电气中心位置

针脚定义	单路信号输出 (6_ _型)	部分冗余信号输出 (7_ _型)	完全冗余信号输出 (8_ _型)
绿色	工作电压+ Ub	工作电压+ Ub	工作电压+ Ub1
棕色	接地	接地	接地1
白色	输出	输出1	输出1
红色	-	-	工作电压+ Ub2
黑色	-	-	接地2
黄色	-	输出2	输出2

单路信号输出特性 (6\_型)

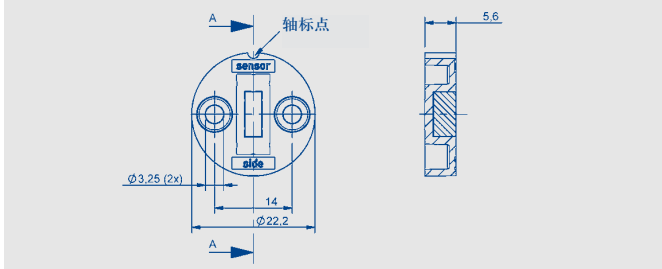


冗余信号输出特性 (7\_型和8\_型)

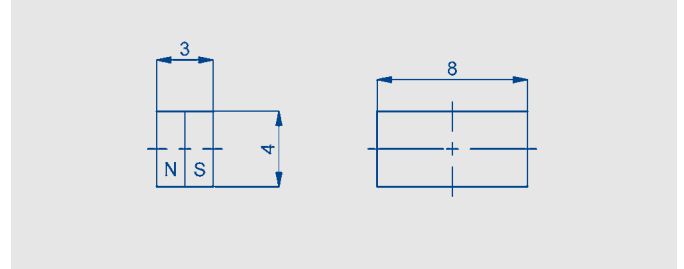


## 磁 块

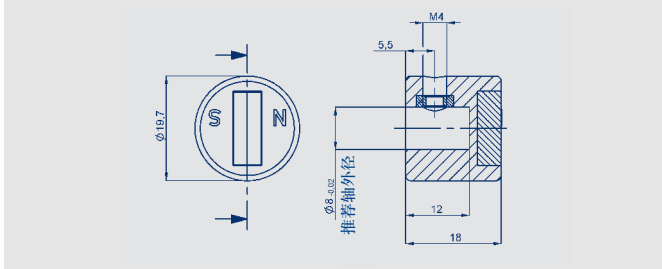
磁块 Z-RFC-P30 (可选辅件)



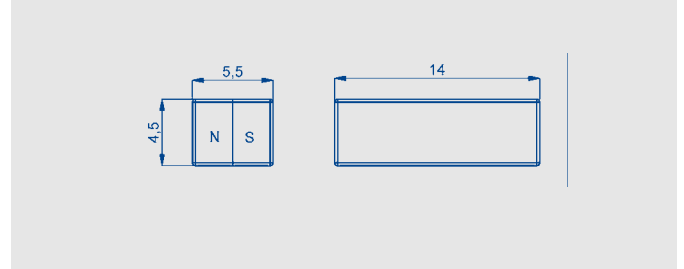
磁块 Z-RFC-P03 (可选辅件)



磁块 Z-RFC-P23 (可选辅件)



磁块 Z-RFC-P04 (可选辅件)



需要了解更多磁块信息，请参见角度传感器磁块专页。  
传感器必须与Novotechnik的专用磁块匹配使用。

型号定义	RFD-4021-____-2____-4____ 工作电压 5 VDC	
机械参数		单位
尺寸	见尺寸图	
安装	2个M4螺栓 (标配)	
机械行程	360 连续	°
最大转速	无限制	
重量	约10	g
导线横截面	0.5	mm <sup>2</sup>
电气参数		
工作电压Ub	5 (4.5 ... 5.5)	V
空载功耗	通常13每通道(可定制8 mA每通道)	mA
接反电压保护	有 (仅限于供电电源)	
短路保护	有 (相对地和供电工作电压)	
工作量程	0 ... 30 到0 ... 360 每10° 递增	°
分辨率	12	位
信号通道	单路或冗余(1 / 2)	
刷新率	2500	Hz
重复性	0.1	°
线性度	±0.5 (对地负载阻抗 = 10 kΩ时)	%
输出信号	比例电压于Ub 0.25 ... 4.75 V 0.5 ... 4.5 V	
工作量程30°-170° 时因温度引起的输出误差	±0.875	% FS
工作量程180°-360° 时因温度引起的输出误差	±0.6	% FS
绝缘阻抗 (500 VDC)	≥ 10	MΩ
环境参数		
工作温度范围	-40 ... +125	°C
抗振动指标 (IEC 60068-2-6)	5 ... 2000 A <sub>max</sub> = 0.75 a <sub>max</sub> = 20	Hz mm g
抗冲击指标 (IEC 60068-2-27)	100 (6 ms)	g
机械寿命	无机械寿命限制	
MTTF (DIN EN ISO 13849-1, 无负载情况下 抽样)	675 (单路信号输出) 512 (每通道) 部分冗余信号输出 516 (每通道) 完全冗余信号输出	年 年 年
功能安全性要求	如果把本公司产品用于安全相关的系统中, 请先联系我们	
防护等级 (DIN EN 60529)	IP67 / IP69k	
满足EMC标准 (兼容)	ISO 11452-2 Radiated EM HF-Fields, Absorber Hall 200 V/m ISO 11452-5 Radiated EM HF-Fields, Stripline 200 V/m ISO TR10605 Packaging and Handling + Component Test 8/15 kV CISPR 25 Radiated Emission (conducted) GW 5 CISPR 25 Radiated Emission (Field) GW 5 EN 61000-4-4 Immunity against fast transient disturbance (Burst) 1kV EN 61000-4-6 Immunity against conducted disturbances induced by HF Fields 10V/m eff. EN 61000-4-8 Immunity against Power Frequency Magnetic Fields 30 A/m	
工作间距A / 磁通量	参见磁块专页	
磁块偏心误差	参见磁块专页	

# 上海江晶翔电子有限公司

## 订购规格说明

加粗文字为常规规格，对此类规格：

- 订购数量大于 25 时，交期只需 10 个工作日
- 不收取附加费

非常规格按不同数量收取附加费。

工作电压  $U_b$   
2:  $U_b = 5 \text{ VDC} (4.5 \text{ VDC} \dots 5.5 \text{ VDC})$

输出模拟信号  
1:  $0.25 \dots 4.75 \text{ V}$  与  $U_b$  呈比例  
2:  $0.5 \dots 4.5 \text{ V}$  与  $U_b$  呈比例

输出特性  
1: 上升, 顺时针转(单路信号输出)  
2: 上升, 逆时针转(单路信号输出)  
3: 两路交叉信号输出, 输出1上升, 顺时针转(部分冗余信号输出)  
4: 两路交叉信号输出, 输出1上升, 顺时针转(完全冗余信号输出)

可定制其他输出特性

电气连接  
401: 导线  $3 \times 0.5 \text{ m}$ , 单路输出(6\_\_型)  
411: 导线  $4 \times 0.5 \text{ m}$ , 部分冗余输出(7\_\_型)  
421: 导线  $6 \times 0.5 \text{ m}$ , 完全冗余输出(8\_\_型)

可定制其他长度的电缆和安装接头

**R F D - 4 0 2 1 - 6 3 6 - 2 1 1 - 4 0 1**

系列

机械版本  
4021: 标准

工作量程  
03: 最小  $0^\circ \dots 30^\circ$   
...  
06, 12, 18, 24, 36  
...  
36:  $0^\circ \dots 360^\circ$  最大

可定制其他角度量程

通道数量

- 6: 单路信号输出, 1个工作电压, 1个输出信号
- 7: 部分冗余信号输出, 1个工作电压, 2个输出信号
- 8: 完全冗余信号输出, 2个工作电压, 2个输出信号

订购规格举例:

RFD-4021-618-211-401: 工作量程  $180^\circ$ , 工作电压  $5 \text{ V}$ , 顺时针上升斜率输出, 输出电压  $0.25 \dots 4.75 \text{ V}$ , 3根导线连接;

RFD-4021-824-214-421: 工作量程  $240^\circ$ , 工作电压  $5 \text{ V}$ , 输出1顺时针上升斜率/输出2逆时针上升斜率, 输出电压  $0.25 \dots 4.75 \text{ V}$ , 6根导线连接, 2个输出, 2个工作电压。

### 必备辅件 (需另外订购其一)

磁块 Z-RFC-P30, 产品编号: 056086

磁块 Z-RFC-P03, 产品编号: 005658

磁块 Z-RFC-P04, 产品编号: 005659

磁块 Z-RFC-P23, 产品编号: 056074

需要了解更多磁块信息, 详见角度系列磁块专页。

### 推荐辅件

过程控制显示器 MAP..., 用于现场直接显示

### 特殊规格定制

SPI 或 PWM 接口

其他数据接口

© 11/2013

如有更改,  
恕不另行通知。