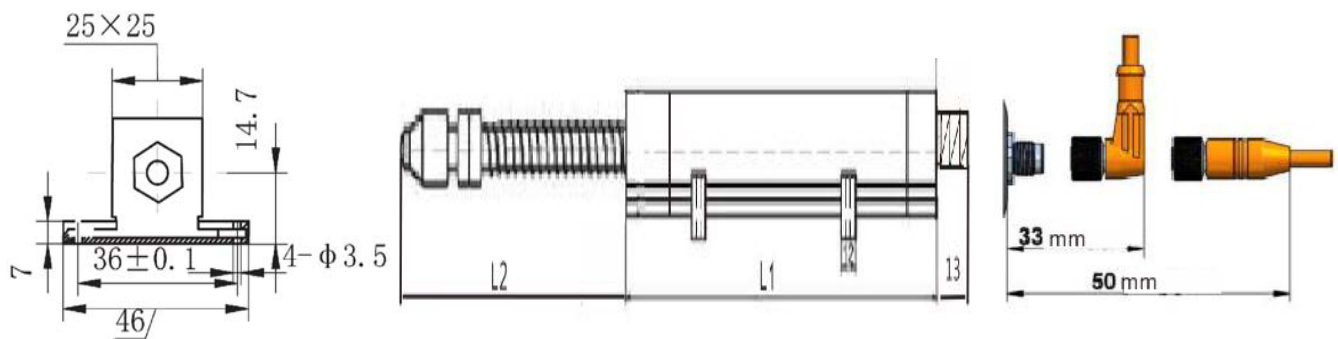


技术特性

KR-XXX-R5 系列		10	15	25	50	75	100	150	200
有效电气行程 (A.E)	mm	10	15	25	50	75	100	151	201
工作电压		5 V D C							
输出信号		RS485							
线性精度		0.1%							
机械行程 (M.T)	mm	18	23	33	58	83	108	157	207
分辨率		0.01mm							
寿命		1 亿次							
工作温度	° C	-20 — +80° C							
尺寸L1	mm	127	133	143	168	193	218	270	320
尺寸L2	mm	69	79	95	120	145	172	244	295

注: XXX---表示位移长度mm

安装尺寸



图片



KR-50-R5

推荐配件:

4x0.14mm² PVC 线缆 带4针M12x1 直头

2米电缆, 型号: K4P2M-S-M12

5米电缆, 型号: K4P5M-S-M12

10米电缆, 型号: K4P10M-S-M12

4x0.14mm² PVC 线缆 带4针M12x1 弯头

2米电缆, 型号: K4P2M-SW-M12

5米电缆, 型号: K4P5M-SW-M12

10米电缆, 型号: K4P10M-SW-M12

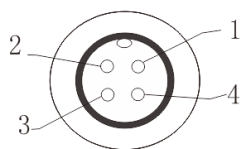
带4孔 直型航空插头

型号: EEM33-88-N-(M)



针脚说明

M12 4针公插头



针脚编号	K4P...型线缆接头 (橙色) 不带屏蔽	EEM33-88-N-(M) +灰色屏蔽线	输出电流 4-20 mA	输出电压 0-10 V	串口输出 RS485	输出 电位计
1	棕色线	棕色线	信号正	24 V	5V	5V/10V
2	白色线	绿色线	24 V	信号正	电源地	信号正
3	蓝色线	白色线		信号负&GND	485+	信号负&GND
4	黑色线	黄色线			485-	